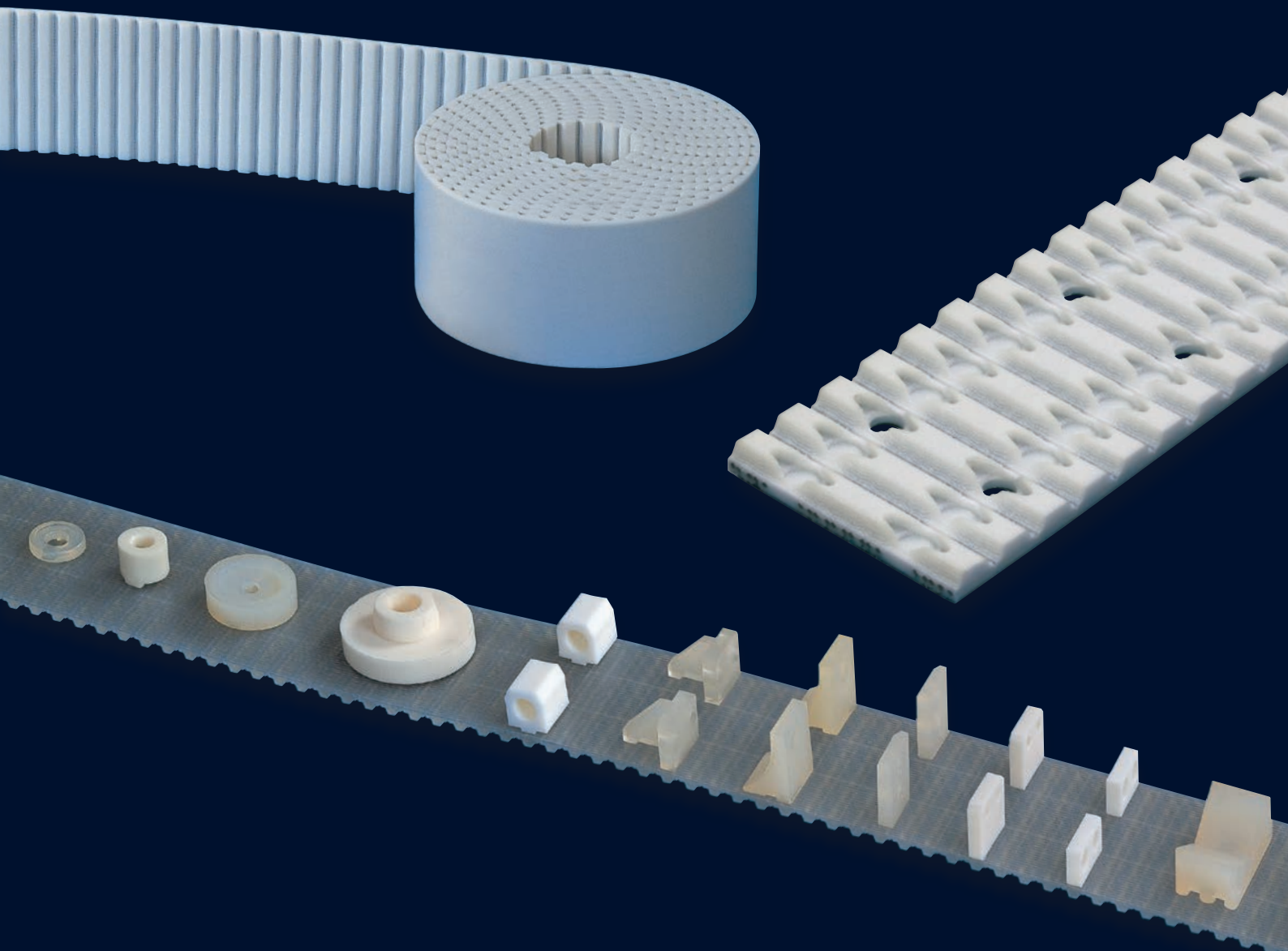


NOK




● Cat. No. 190-12-2023

アイアンジョー ベリルト






NOK CORPORATION



アイアンラバーベルトをご使用になる前に

 危険	取り扱いを誤った場合に、使用者が死亡または重傷を負う危険が切迫して生じることが想定される場合。
 警告	取り扱いを誤った場合に、使用者が死亡または重傷を負う可能性が想定される場合。
 注意	取り扱いを誤った場合、使用者が傷害を負う危険が想定される場合および物的損害のみの発生が想定される場合。



保管上の注意事項

-  **注意** ●きつく折り曲げないでください。
-  **注意** ●曲げ癖が付きますので、積み重ねたり、折り曲げた状態での保存は避けてください。
-  **注意** ●保管される場合は、冷暗所で保存してください。(極端な高温・低温・多湿・直射日光は避けてください。)
 - プーリに傷がつかないように保管してください。


取付け時の注意事項

-  **危険** ●取り付けは必ず電源を切り、機械の停止を確認した上で行ってください。
-  **注意** ●取り付ける際は、軸間距離を縮めるか、テンションプーリを緩めてから行ってください。
工具などでこじ入れるとベルトまたはプーリを傷付けたり、ベルト寿命を短くする場合があります。




運転中の注意事項

-  **危険** ●回転部には必ず、安全カバーを設けてください。
-  **警告** ●ベルト伝動装置で発生する静電気により、火災や制御機器の誤動作が予想される場合は、装置側に除電機構を設けてください。
 - 異物がかみ込まないようにしてください。
 - ベルトに歯の摩耗・歯元クラック・背面クラックが認められたら交換してください。
 - プーリは摩耗および腐食が認められたら交換してください。

使用済み品の注意事項

-  **注意** ●ベルトを燃やさないでください。有害なガスが発生する可能性があります。
 - 製品を廃却する場合には、産業廃棄物として処理してください。

その他の注意事項

-  **危険** ●ベルトを他の用途に使用しないでください。
-  **危険** ●ベルトの切断により装置が空転・自走または停止し、人身事故・重大事故につながると予想されるときは、必ず安全装置を別途に設けてください。
-  **注意** ●ベルトは絶縁体としては使用しないでください。

- 本カタログに記載されている使用範囲、性能データおよび数値は選定の目安となるもので、実際の使用に際しては、未知の要素、状況による制約から一般的な仕様が当てはまらないこともあります。各製品の使用にあたっては、適合性を確認した後ご使用ください。

- 内容については改良のため、予告なく変更することがありますのでご了承ください。

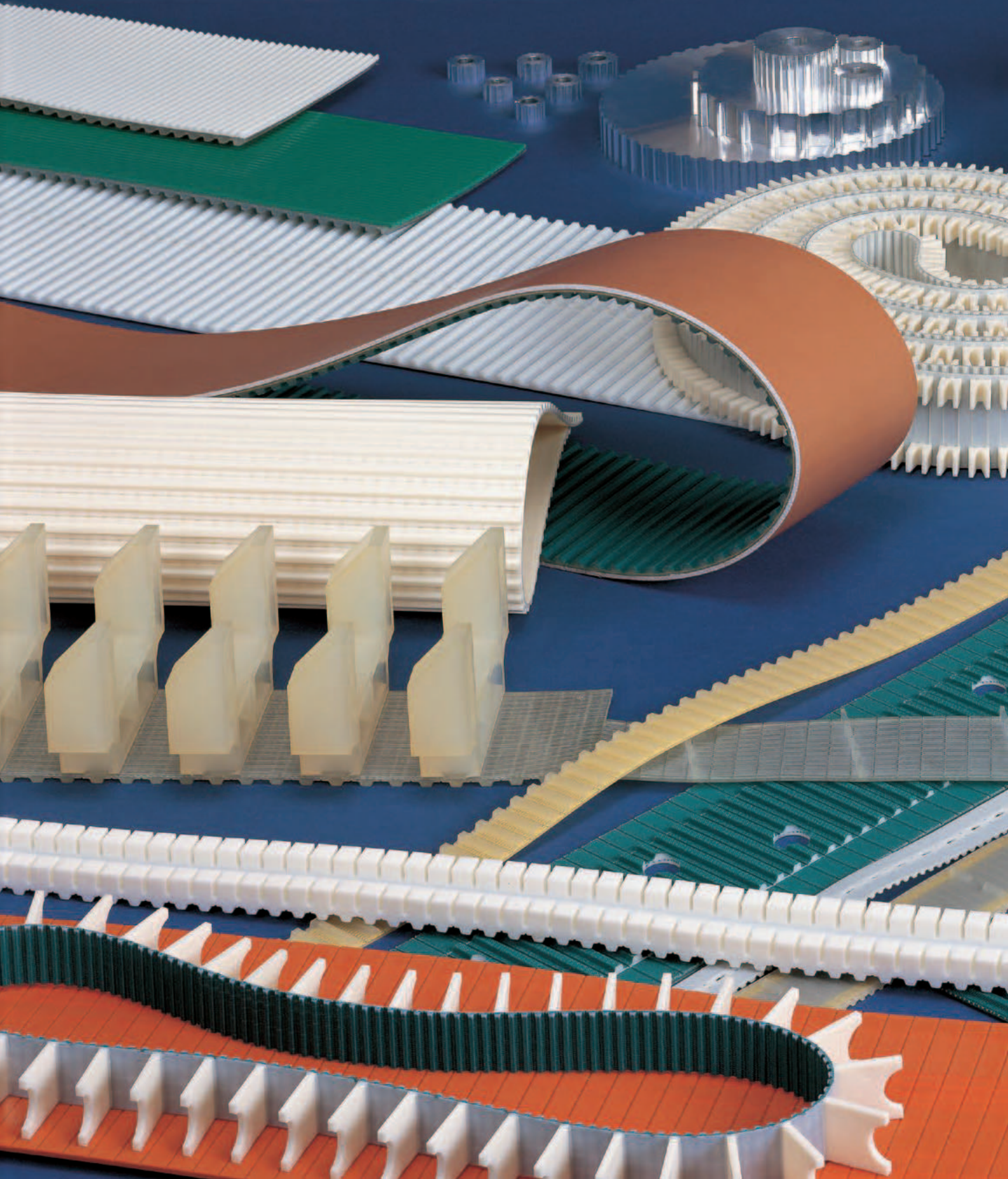
本カタログに記載されているベルトは、医療用具に適するように設計・製造しておりませんので、人体に移植したり、体液や生体組織に接触する医療用具用途には使用しないでください。

INDEX

特徴と種類	構造と特徴 3
	タイプ (フレックス・ジョイント・リニア) 4
	新仕様の紹介 フレックスベルト SP仕様 5
	型式の種類 6
	仕様の種類 8
ベルトの選定	選定条件と選定上の注意事項 10
	選定手順 11
	選定例 12
	諸公式一覧 16
	許容値 17
	ベルト簡易選定図 18
型式寸法表示方法	ベルト 20
	歯付プーリ 21
	寸法と仕様 (表の見方) 22
	ベルト寸法許容差 ベルト幅、ベルト厚み 23
各型式のベルト・プーリの寸法と仕様	MAベルト (MA3, MA5, MA8) 24
	ATベルト (AT5, AT10, AT20) 30
	台形歯付ベルト・メートルシステム (T5, T10, T20) 36
	台形歯付ベルト・インチシステム (MXL, XL, L, H, XH) 42
	両面歯付ベルト (DT5, DT10, DH) 52
	Vガイド付歯付ベルト (MA5-V, AT10-V, T5-V, T10-V, L-V) 55
	幅広歯付ベルト (幅広T10, 幅広H) 60
	フラットベルト (F12, F20, F60) 62
	Vガイド付フラットベルト (F10-V, F20-V) 65
	ダブル幅歯付ベルト (AT10, T10, H) 67
FATベルト	製品の特徴、形状、アタッチメントの取り付け方法 70
	寸法・型式寸法表示、許容張力 71
プロフィール	特徴 72
	設計上の注意事項 74
	プロフィール寸法表 76
	ベルト背面特殊の寸法と仕様、切削加工 91
歯付プーリ	特徴、材質、寸法許容差 92
	表面処理、Vガイドの溝寸法 93
クランプ	型式寸法表示方法、特徴、標準寸法 94
	形状例、注意事項 95
設計上の注意事項	初張力の設定 96
	歯付プーリ、その他 98
	ベルトの損傷原因とその対策 100
ゴム材料	特性値、耐油性、耐摩耗性 101
	防カビ・抗菌仕様・耐薬品性 102
使用例	リニア駆動、アキューム搬送、トラクター搬送、同期搬送 104
	たて搬送、磁力搬送、傾斜搬送、バキューム搬送、基板搬送 105

多機能ベルトのパイオニア!

機械的強度、耐摩耗性に優れたアイアンラバー。
次世代の動力伝達用ベルト、搬送ベルトとして、
さまざまな産業分野の生産ラインで活躍しています。

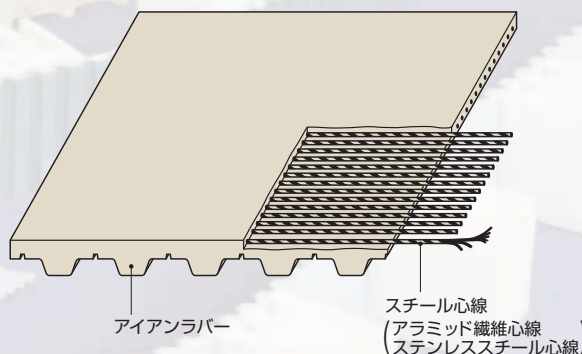


アイアンラバーベルトの構造と特徴

アイアンラバーベルトには、規格に基づく「台形歯付ベルト」と円弧歯形によりスムーズな噛み合いと位置決め精度が良い「MAベルト」と歯の断面を大きくした高トルク・高張力タイプの「ATベルト」があります。

構造

歯付ベルトの生命でもある歯ゴム及びベルト本体に、アイアンラバー（ウレタンエラストマー）を用い、高張力スチール心線（または、アラミッド繊維心線・ステンレススチール心線）を心線として一体成形しています。この二つの材料と製法により幅広い長さ範囲に適応した、歯付ベルトが形成されます。（アイアンラバーは、ウレタンエラストマーのNOK登録商標です。）



特徴

材料がアイアンラバーだから…

- 耐摩耗性に優れています。
- 機械的強度が優れています。
- 食品用途での実績が豊富です。
- 防カビ・抗菌効果のあるものがあります。
- 耐オゾン性に優れています。

加工性に優れているから…

- 研磨加工
 - 穴明け加工
 - 切削加工
- …など条件に合わせたベルトが製作できます。

Vガイド一体成形もあるから…

- プリーフランジが不要です。
- Vガイド部分の精度と信頼性が高い
- Vガイドにノッチを設け、小さなプリー径でも使用可能

プロフィール（アタッチメント）が付けられるから…

- ベルトの背面に搬送条件に合わせたプロフィール（突起アタッチメント）を融着により取り付けられます。

表面に様々な特長をもたせられるから…

- 歯面に布を一体成形することで、プリーやガイドレールとの滑りを向上できます。
- 背面に布を一体成形し、搬送物との滑りを向上できます。
- 背面には、ラフトップ・合成皮革・ウレタンスポンジなどを張付け、搬送物の保護やクッション性をもたせられます。

本カタログに記載されている使用範囲、性能データおよび数値は選定の目安となるもので、実際の使用に際しては、未知の要素、状況による制約から一般的な仕様が当てはまらないこともあります。各製品の使用にあたっては、適合性を確認した後ご使用ください。

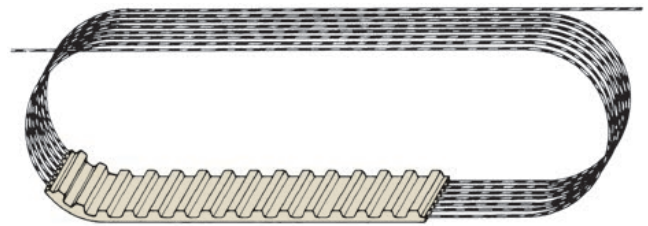
タイプ

アイアンラバーベルトには、歯付ベルトとフラットベルトがあり、製法によりフレックスタイプ、ジョイントタイプ、リニアタイプがあります。

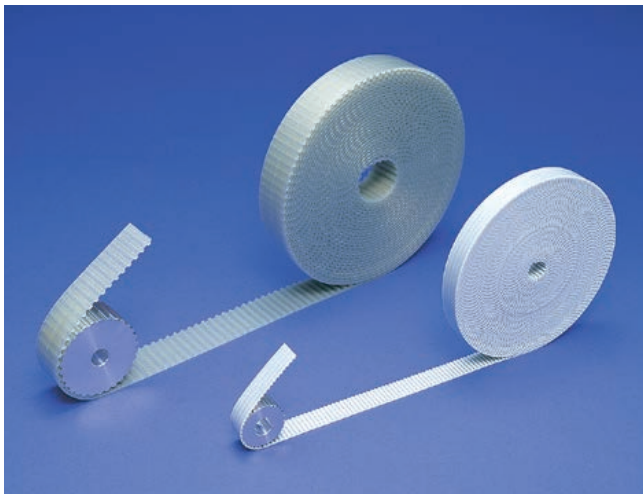
Fタイプ フレックスタイプ



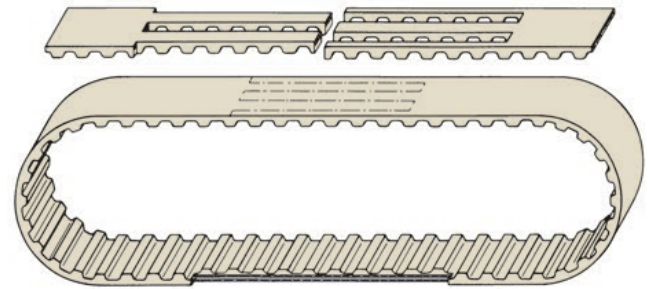
高張カスチール心線（または、ステンレススチール心線）をスパイラル状に配置し、アイアンラバーを一体成形したエンドレス歯付ベルトです。機械の軸間に合わせて、ご希望の歯数の一体成形の歯付ベルトを製作します。



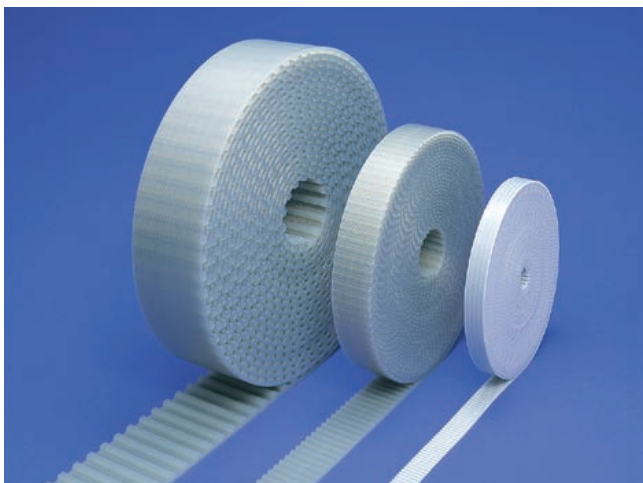
Jタイプ ジョイントタイプ



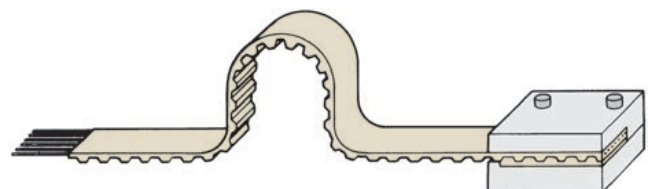
高張カスチール心線（または、アラミッド繊維心線）を平行に配置しアイアンラバーを一体成形した搬送用歯付ベルトで、ご希望の歯数のエンドレス歯付ベルトに融着加工します。



Lタイプ リニアタイプ



ジョイントタイプの素材をそのまま使用するオープンエンド歯付ベルトです。心線を平行に配置しているため、安定した同期伝動ができます。

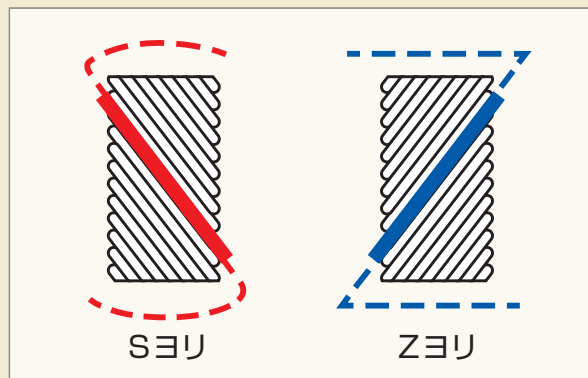


新仕様のご紹介

フレックスベルトが最大周長30mまで製作可能となりました。
 【従来比 約1.3倍の周長まで対応(従来最大周長 24m)】

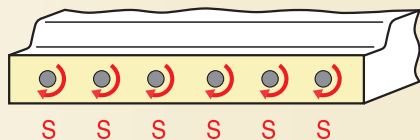
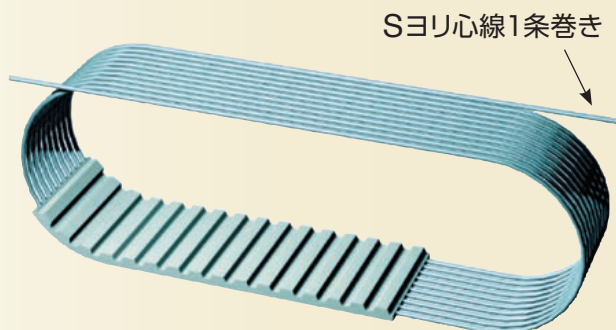
フレックスベルトのSP仕様 (SP: Standard Plus)

アイアンラバーベルト フレックスタイプについて、
 従来の特徴を確保しながら、更に性能向上しました。



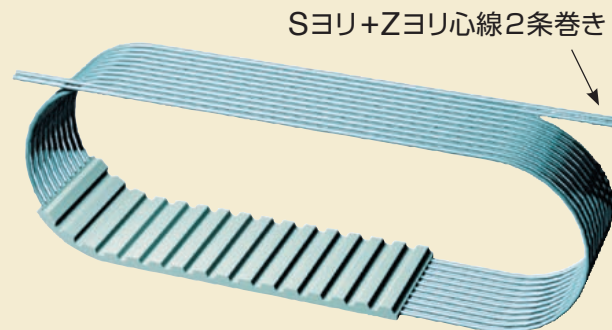
心線の2条巻き化

〔従来仕様〕

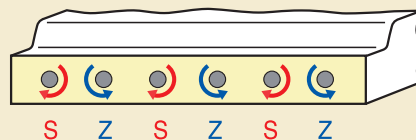


片寄り易い

〔SP仕様〕



〈ベルト断面〉
 イメージ図



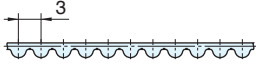
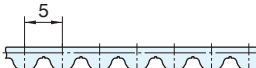

中立

SP仕様は、心線を2条巻き化することでヨリ方向によるベルトの
 片寄りを低減させ、走行安定性を更に向上させた仕様です。

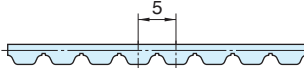
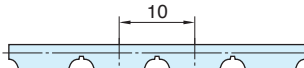
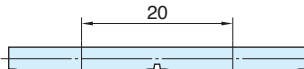
- 注1. ベルトの片寄りは、プーリアライメントの影響を大きく受けますので、SP仕様においてもアライメントの調整は必要です。
- 注2. 全てのフレックスタイプはSP仕様となりますが、一部の特殊な仕様においては対応できない場合もありますので、ご相談ください。
- 注3. 長さ1350mm以上のベルト背面は、全周研磨仕様となります。(但し、フラットベルトは除く)
 長さ1350mm未満のベルト背面は、部分研磨仕様となります。全周研磨が必要な場合はご相談ください。

型式と種類

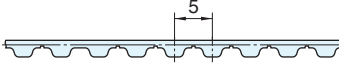
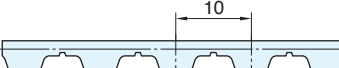
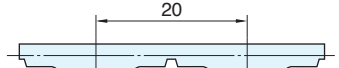
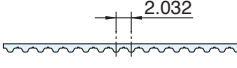
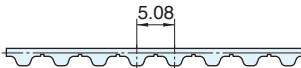
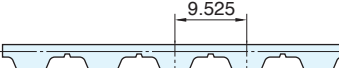
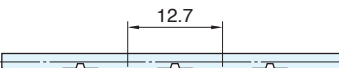
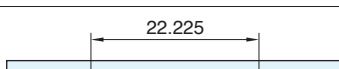
円弧歯 MAベルト

種類	型式	形状	歯ピッチ (mm)	タイプ			掲載 ページ
				フレックス	ジョイント	リニア	
円弧歯	MA3		3	○		○	24
	MA5		5	○		○	26
	MA8		8	○		○	28

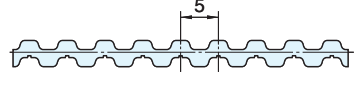
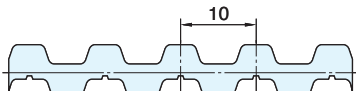
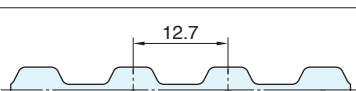
特殊台形歯 ATベルト

特殊台形歯	AT5		5	○	○	○	30
	AT10		10	○	○	○	32
	AT20		20	○		○	34

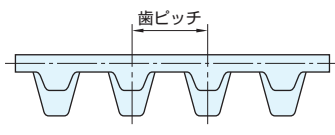
台形歯 標準ベルト

台形歯 (メートルシステム)	T5		5	○	○	○	36
	T10		10	○	○	○	38
	T20		20	○	○	○	40
台形歯 (インチシステム)	MXL		2.032 (0.08inch)			○	42
	XL		5.08 (0.2inch)	○	○	○	44
	L		9.525 (0.375inch)	○	○	○	46
	H		12.7 (0.5inch)	○	○	○	48
	XH		22.225 (0.875inch)	○	○	○	50

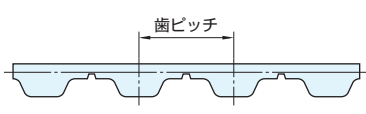
台形歯 両面歯付ベルト

種類	型式	形状	歯ピッチ (mm)	タイプ			掲載 ページ
				フレックス	ジョイント	リニア	
両面歯付	DT5		5	○			52
	DT10		10	○			53
	DH		12.7 (0.5inch)	○			54

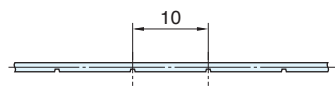
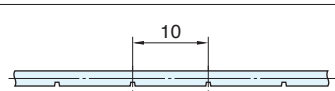
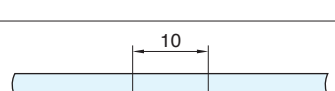
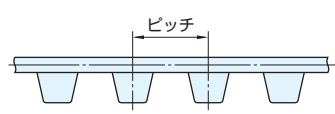
Vガイド付歯付ベルト

Vガイド付歯付ベルト	MA5-V	 ※図の形状はT10-Vの場合です。	5	○	○	○	55~59
	AT10-V		10				
	T5-V		5				
	T10-V		10				
	L-V		9.525				

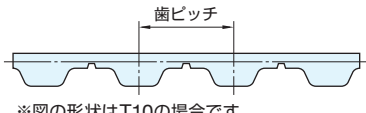
幅広歯付ベルト

幅広歯付ベルト	幅広T10 幅広H	 ※図の形状はT10の場合です。	10 12.7	○			60~61
---------	--------------	---	------------	---	--	--	-------

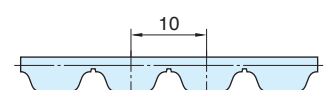
フラットベルト

フラットベルト	F12		—	○			62
	F20		—	○	○	○	63
	F60		—	○			64
Vガイド付フラットベルト	F10-V F20-V		—		○		65~66

ダブル幅歯付ベルト

ダブル幅歯付ベルト (2本のベルト側面を融着)	AT10 T10 H	 ※図の形状はT10の場合です。	10 10 12.7	○	○		67~69
----------------------------	------------------	--	------------------	---	---	--	-------

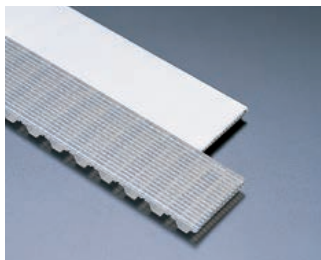
フリーアタッチメントベルト

フリーアタッチメントベルト	FAT1		10		○		70
---------------	------	---	----	--	---	--	----

仕様の種類

豊富なバリエーションにより、多岐にわたる用途に対応。アイアンラバーベルトが伝動、搬送ベルトの流れを変えます。

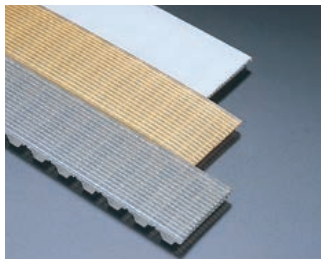
ゴム材料



ゴム材料は、高強度のウレタンエラストマーで半透明(A)、白色(E)、低硬度半透明(D)を用意しています。防カビ・抗菌仕様(G)もあります。

詳細は、22,101ページをご覧ください。

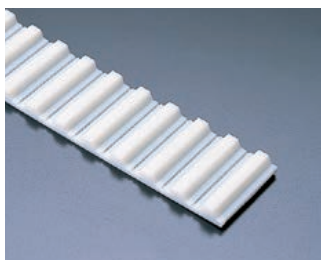
心線仕様



心線として高張カスチール心線・アラミッド繊維心線・ステンレススチール心線を用意しています。

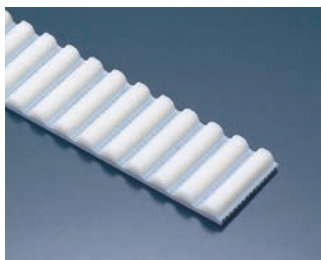
詳細は、22ページをご覧ください。

台形歯付ベルト



JIS・DINの規格に基づく台形歯形です。

MAベルト



独自の円弧歯型です。円弧歯型によりスムーズな噛み合いが得られます。バックラッシがほとんどなく位置決め精度が高いベルトです。

詳細は、24~29ページをご覧ください。

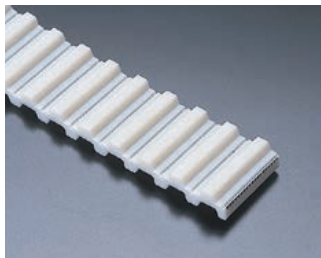
ATベルト



歯の断面を大きくした、高トルク・高張力タイプです。ベルトの歯先がプーリの歯底に圧接するので、多角化が少なく心線疲労が減少します。バックラッシレスプーリとの組合せにより位置決め精度の向上を図れます。

詳細は、30~35ページをご覧ください。

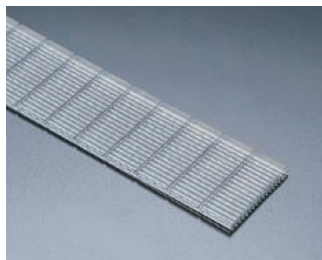
両面歯付ベルト



ベルトの両面に歯があり、多軸伝動が可能です。

詳細は、52~54ページをご覧ください。

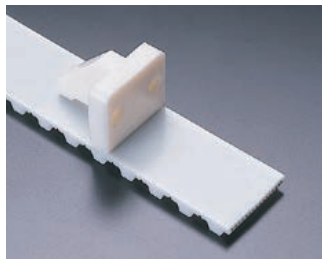
フラットベルト



心線にスチールコード・ステンレスコードを使用した、伸びの少ないメンテナンス性に優れた平ベルトです。

詳細は、62~66ページをご覧ください。

プロフィル付ベルト



搬送物や用途に合わせてプロフィルを融着します。標準プロフィルを多数用意しています。

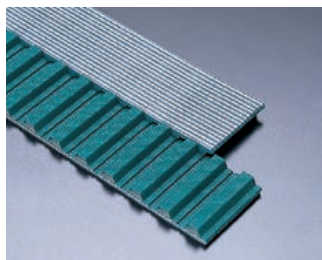
詳細は、72~90ページをご覧ください。

プロフィル一体成形ベルト



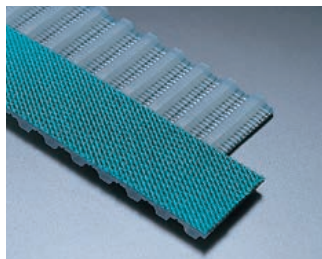
プロフィルを高精度で一体成形したベルトです。(専用型が必要です)

歯面布張りベルト



歯面に布を一体成形したベルトです。プーリやガイドレールとの摩擦係数を下げ、音を小さくし負荷を軽減できます。

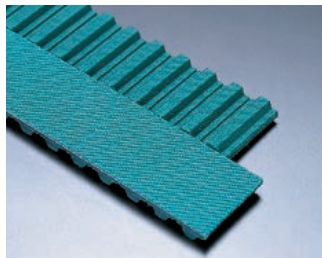
背面布張りベルト



背面に布を一体成形したベルトです。搬送物との摩擦係数を下げアキュム搬送に適しています。(布の模様だけをつけた背面布目付ベルトもあります)

ジョイントタイプとリニアタイプのみ

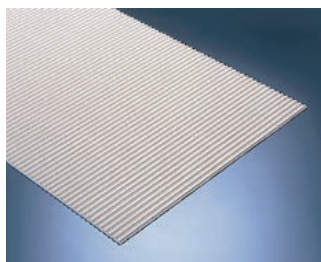
両面布張りベルト



歯面・背面の両面に布を一体成形したベルトです。

ジョイントタイプとリニアタイプのみ

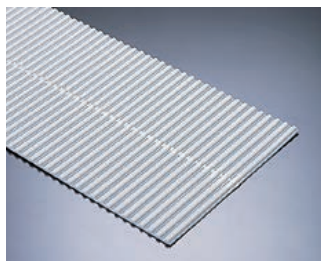
幅広ベルト



最大400mm幅(T10)までの長尺ベルトが製作可能です。

詳細は、60～61ページをご覧ください。

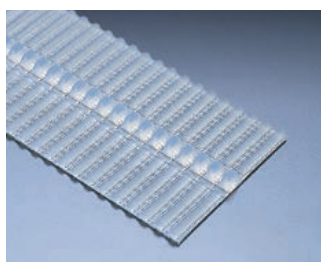
ダブル幅ベルト



2本のベルトの側面を熱融着し、最大800mm幅(T10)まで製作可能です。

詳細は、67～69ページをご覧ください。

Vガイド付歯付ベルト



ベルト歯面に蛇行防止用Vガイドを一体成形したベルトです。プーリにフランジを取付ける必要がありません。

詳細は、55～59ページをご覧ください。

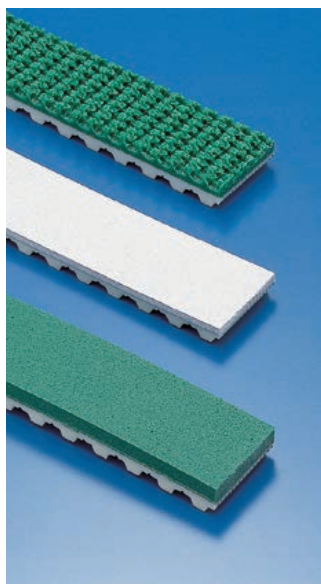
Vガイド付平ベルト



平ベルトにVガイドを一体成形したベルトです。2本並列で使用するにより基板等の軽搬送に適しています。

詳細は、65～66ページをご覧ください。

背面特殊ベルト



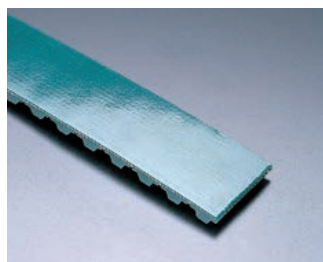
摩擦係数の高いラフトップを張付けたベルトです。滑り防止形状により傾斜搬送等に適しています。

背面にソフトタッチの合成皮革を張付けたベルトです。傷つきやすい物の搬送に適しています。

クッション性に優れたウレタンスポンジを張付けたベルトです。トラクター搬送や搬送物の保護に適しています。

詳細は、91ページをご覧ください。

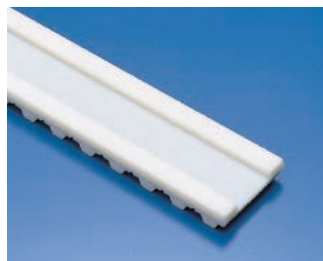
高摩擦布張りベルト



特殊ウレタンを含浸させた布を背面に一体成形したベルトです。高い摩擦係数により傾斜搬送に適しています。(油や汚れが付着すると滑りやすくなります)

詳細は、22ページをご覧ください。

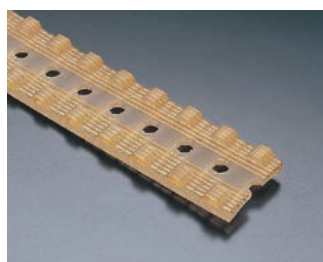
切削ベルト



搬送物の位置決め等、必要に応じて背面を切削することができます。ガイド機能等、必要に応じて切削することができます。

詳細は、91ページをご覧ください。

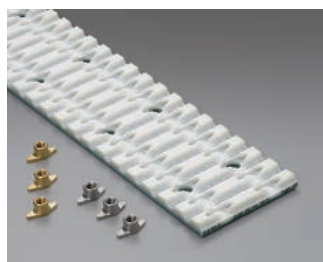
穴加工ベルト



バキューム搬送やアタッチメントの取付け等、必要に応じてベルトに穴加工します。

詳細は、91ページをご覧ください。

FATベルト



2次アタッチメントを専用ナットでボルト固定するベルトです。ベルトには、専用ナット用のザグリ穴を設けています。必要な位置の穴を貫通させ、2次アタッチメントを取り付けることができます。

詳細は、70～71ページをご覧ください。

歯付プーリ



ご希望の形状に総加工するオーダー品です。バックラッシレスプーリも用意しました。(AT5・AT10)

詳細は、92～93ページをご覧ください。

クランプ



歯型に合わせた固定治具も用意しました。

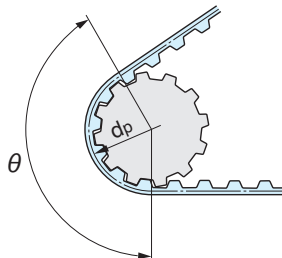
詳細は、94～95ページをご覧ください。

選定条件と選定上の注意事項

ベルトの選定（設計）は、伝動容量もしくは伝達トルクをもとに計算を行います。
計算で求めるのは、ベルト型式とベルト幅ですので、付加仕様の選定についてはご相談ください。
環境などの外的要因については本選定には考慮されておりませんので、使用に際しては事前に適合性の確認をお願いします。

1. 選定に必要な条件

- ①伝動容量：Po (kW) 又は伝達トルク：Mdo (Nm)
- ②プーリピッチ円直径：dp (mm)
- ③プーリ回転数：n (rpm)
- ④ベルトの巻付き角： θ (°)
- ⑤背面アイドラ数
- ⑥1日の稼働時間
- ⑦1日の起動・停止回数
- ⑧ベルトの使用用途（動力伝動 or 搬送）



※プーリは小プーリを選定ください

2. 選定上の注意事項

(1) 伝動容量と伝達トルク

選定に用いる伝動容量又は伝達トルクは実負荷を使用するのが理想ですが、安全を考慮しモータ最大値で計算してください。

(2) 動力伝動用途の場合

動力伝動用途の場合ベルトタイプは、フレックスタイプをご使用ください。

(3) 動力伝動用途及びリニア駆動（104ページ掲載）での使用の場合

ベルト型式は、MAベルト又はATベルトをご使用ください。

※使用環境や用途上、不都合がなければ歯面布張り仕様をご使用ください。（ベルトとプーリの摩擦係数低減）
但し、フレックスタイプの歯面布張り仕様はベルト長さ1.35m以上が必要です。

	歯ピッチ (mm)				
	3	5	8	10	20
MAベルト	MA3	MA5	MA8	—	—
ATベルト	—	AT5	—	AT10	AT20

(4) 多本掛けの場合

並列に掛けたベルトに負荷が均一に加わるのであれば、負荷をベルト本数で割った値で計算してください。

但し、負荷が不均一になる可能性があればベルト1本に加わる最大の負荷で計算してください。

(5) 最小プーリ歯数

ベルト型式及び回転数により最小プーリ歯数が変わりますので注意してください。

最小プーリ歯数については、98ページをご覧ください。

(6) 背面アイドラを使用する場合

ベルト型式により最小背面アイドラ径が異なりますので注意してください。

最小背面アイドラ径については、99ページをご覧ください。

尚、ローラコンベアなどの多軸レイアウトで使用される場合は、耐屈曲心線（フレックスタイプ）をご使用ください。

(7) サーボモータをご使用の場合

サーボモータをご使用の場合は、トルクから選定を行なってください。

選定手順

手順1 設計容量・設計トルクの算出

伝動容量・伝達トルクに補正係数（安全率）を掛け、設計容量・設計トルクを算出します。

【設計容量・設計トルクの求め方】

- 設計容量： $P = P_0 \times (1 + K_1 + K_2 + K_3 + K_4 + K_5)$
- 設計トルク： $M_d = M_{d0} \times (1 + K_1 + K_2 + K_3 + K_4 + K_5)$

稼働時間補正係数 (K₁)

稼働時間(時間/日)	補正係数
<8	0.0
8~16	0.2
16<	0.4

起動停止補正係数 (K₂)

起動停止回数(回/日)	補正係数
なし	0.0
1~10	0.2
11~99	0.3
100~499	0.4
500≦	0.5

ベルトタイプ補正係数 (K₃)

ベルトタイプ	補正係数
フレックスタイプ	0.2
リニアタイプ	0.5
ジョイントタイプ	2.0

背面アイドラ補正係数 (K₄)

背面アイドラ数(個)	補正係数
なし	0.0
1	0.1
2	0.2
3	0.3
4	0.4
5以上	0.5

※両面歯付きベルトは、背面側のプーリ数で補正を行ってください。

心線仕様補正係数 (K₅)

心線仕様	補正係数
スチール、スチール耐屈曲	0.0
ステンレス、ステンレス耐屈曲	0.2
アラミド繊維	0.0

P : 設計容量(kW)
 P₀ : 伝動容量(kW)
 M_d : 設計トルク(Nm)
 M_{d0} : 伝達トルク(Nm)

K₁ : 稼働時間補正係数
 K₂ : 起動停止補正係数
 K₃ : ベルトタイプ補正係数
 K₄ : 背面アイドラ補正係数
 K₅ : 心線仕様補正係数

手順2 ベルト型式の決定

18、19ページの簡易選定図よりベルト型式を決めます。

伝動容量から選定を行う場合は、手順1で求めた設計容量とプーリ回転数よりベルト型式を決定します。

伝達トルクから選定を行う場合は、手順1で求めた設計トルクとプーリ回転数よりベルト型式を決定します。

手順3 プーリ歯数の決定

使用条件（プーリ径）より、ベルト型式に対応するプーリ歯数：zを決定します。

※最小プーリ歯数にご注意ください（98ページ参照）

z : プーリ歯数
 Z_E : かみ合い歯数

手順4 かみ合い歯数：Z_Eの算出

プーリ歯数（z）と巻付き角（θ）より、ベルトがプーリにかみ合っている歯数：Z_Eを算出します。

$$Z_E = z \times \frac{\theta}{360} \quad (\text{端数は切り捨てて整数としてください})$$

但し、かみ合い歯数の上限は12歯となります。

よって、上記計算でZ_Eが13歯以上となった場合は、上限の『12歯』で選定を行ってください。

手順5 ベルト幅：bcの算出

17ページの許容値を用いてベルト幅を算出します。

設計容量（P）で選定を行う場合：

$$bc = \frac{P \times 10^4}{P_s \times Z_E \times z} \times fw + fx$$

設計トルク（M_d）で選定を行う場合：

$$bc = \frac{M_d \times 10^3}{M_{ds} \times Z_E \times z} \times fw + fx$$

	fw	fx	選定型式
T5-V	1	6	T5-J(L)
T10-V	1.5	10	T10-J(L)
AT10-V	1	10	AT10-J(L)
MA5-V	1	7	MA5-L
L-V	1	15.4	L-J
150-T10-J	1.5	0	T10-J
400-T10-J	3.5	0	T10-J
600-H-J	1.5	0	H-J
FAT1-J	2.5	0	AT10-J
その他	1	0	—

bc : ベルト幅
 P_s : 許容伝動容量
 M_{ds} : 許容伝達トルク
 fw, fx : 幅係数

選定例

例題 1 伝動容量 (kW) からの選定

- 選定に必要な条件 ● 伝動容量 ————— $P_0 = 10 \text{ kW}$
● 駆動プーリ径 ————— $d \approx \phi 80$
● 駆動プーリ回転数 ————— $n_1 = 2000 \text{ rpm}$ (減速比 1:2)
● ベルト巻付角 ————— $\theta = 175^\circ$
● 軸間距離 ————— $C = 900 \text{ mm}$
● 背面アイドラ有無 ————— 0個
● 1日の稼働時間 ————— 10時間
● 1日の起動停止回数 ————— なし
● 用途 ————— 動力伝動

手順1 設計容量の計算

伝動容量と補正係数から設計容量を求めます。
動力伝動用途なのでフレックスタイプ (スチール心線) とすると以下となります。

$$P = P_0 \times (1 + K_1 + K_2 + K_3 + K_4 + K_5) \\ = 10 \times (1 + 0.2 + 0.0 + 0.2 + 0.0 + 0.0) = 14 \text{ kW}$$

手順2 ベルト型式の決定

容量からの選定となりますのでベルト選定図1を使用します。
設計容量14kW、プーリ径約80mmとプーリ回転数2000rpmよりAT10に決定します。
(動力伝動用途なのでMAベルト又はATベルトから選定します)

手順3 プーリ歯数の決定

駆動プーリ径 $d \approx \phi 80$ より、駆動プーリは 25歯に決定します。
($dp_1 = 79.58$ $do_1 = 77.70$)
従動プーリは、減速比1:2 より、50歯に決定します。
($dp_2 = 159.15$ $do_2 = 157.30$)

手順4 かみ合い歯数: Z_E の算出

かみ合い歯数の計算

$$Z_E = z_1 \times \frac{\theta}{360} \qquad Z_E = z_1 \times \frac{\theta}{360} = 25 \times \frac{175}{360} \\ = 12.2 \text{ 歯}$$

でかみ合い歯数を求めてください。

かみ合い歯数の上限は 12 歯なので $Z_E = 12$ となります。

手順5 ベルト幅の算出

ベルト幅の計算

$$bc = \frac{P \times 10^4}{P_s \times Z_E \times z_1} \times fw + fx \qquad bc = \frac{P \times 10^4}{P_s \times Z_E \times z_1} \times fw + fx = \frac{14 \times 10^4}{10.46 \times 12 \times 25} \times 1 + 0 = 44.6 \text{ mm} \rightarrow 50 \text{ mm}$$

よりベルト幅を計算してください。

(P_s は 17 ページの許容値から読み取ります。)

以上より、選定するベルトは **0050-AT10-○○○○○E-F** となります。

※動力伝動用途なので使用環境や用途上、不都合がなければ歯面布張り仕様をご使用ください (-F1)

例題2 トルク(Nm)からの選定

- 選定に必要な条件 ●トルク ————— $Md_0=400\text{Nm}$
 ●駆動プーリ径 ————— $d \doteq \phi 160$
 ●駆動プーリ回転数 ————— $n_1=200\text{rpm}$
 ●ベルト巻付角 ————— $\theta=180^\circ$
 ●軸間距離 ————— $C=800\text{mm}$
 ●背面アイドラ有無 ————— なし
 ●1日の稼働時間 ————— 6時間
 ●1日の起動停止回数 ————— 約300回
 ●用途 ————— 動力伝動(水のかかる可能性あり)

手順1 設計トルクの計算

トルクと補正係数から設計トルクを求めます。
 動力伝動用途なのでフレックスタイプ、水のかかる可能性がある環境なのでステンレス心線とすると以下となります。

$$\begin{aligned} Md &= Md_0 \times (1+K_1+K_2+K_3+K_4+K_5) \\ &= 400 \times (1+0.0+0.4+0.2+0.0+0.2) = 720 \text{ Nm} \end{aligned}$$

手順2 ベルト型式の決定

トルクからの選定となりますのでベルト選定図2を使用します。
 設計トルク720Nm、プーリ径約160mmとプーリ回転数200rpmよりAT20に決定します。
 (動力伝動用途なのでMAベルト又はATベルトから選定します)

手順3 プーリ歯数の決定

駆動プーリは、 $d \doteq \phi 160$ より、25歯に決定します。
 ($dp=159.15$ $do=156.30$)

手順4 かみ合い歯数： Z_E の算出

かみ合い歯数の計算

$$Z_E = z \times \frac{\theta}{360} \qquad Z_E = z \times \frac{\theta}{360} = 25 \times \frac{180}{360}$$

$$= 12.5 \text{ 歯}$$

でかみ合い歯数を求めてください。

かみ合い歯数の上限は12歯なので $Z_E = 12$ となります。

手順5 ベルト幅の算出

ベルト幅の計算

$$bc = \frac{Md \times 10^3}{Mds \times Z_E \times z} \times fw + fx \qquad bc = \frac{Md \times 10^3}{Mds \times Z_E \times z} \times fw + fx = \frac{720 \times 10^3}{34.8 \times 12 \times 25} \times 1 + 0 = 69.0\text{mm} \rightarrow 75\text{mm}$$

よりベルト幅を計算してください。(Mdsは17ページの許容値から読み取ります。)

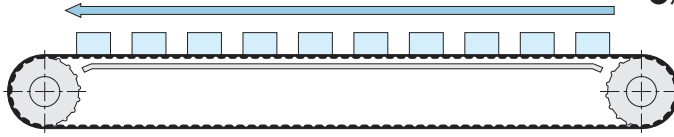
以上より、選定するベルトは **0075-AT20-○○○○○E-FS** となります。

※動力伝動用途なので使用環境や用途上、不都合がなければ歯面布張り仕様をご使用ください(-FS1)

選定例

例題3 搬送物重量からの選定

- 選定に必要な条件 ●伝動容量・トルク——モータ仕様未定のため不明 ●背面アイドラ有無——なし
●駆動プーリ径—— $d \doteq \phi 95$ ●1日の稼働時間——18時間
●ベルト巻付角—— $\theta = 180^\circ$ ●起動停止回数——1回/3s
●ベルト速度—— $V = 0.3\text{m/s}$ ●ワーク—— $m = 18\text{kg}/\text{個} \times 10\text{個}$
●軸間距離—— $C = 5000\text{mm}$ ●ガイドレール材質——SUS (ベルトとの $\mu = 0.6$)
●用途——搬送



手順1 トルクの計算

(1) 有効張力の計算

$$(1) U = \mu \times m \times g \\ = 0.6 \times (18 \times 10) \times 9.8 = 1058 \text{ N}$$

(2) 次式よりプーリ回転数を求めてください。

$$n = \frac{19.1 \times 10^3 \times V}{dp}$$

$$(2) n = \frac{19.1 \times 10^3 \times V}{dp} \\ = \frac{19.1 \times 10^3 \times 0.3}{95} = 60\text{rpm}$$

(3) 次式により有効張力をトルクに換算してください。

$$Md_0 = \frac{U \times dp}{2 \times 10^3}$$

$$(3) Md_0 = \frac{U \times dp}{2 \times 10^3} = \frac{1058 \times 95}{2 \times 10^3} = 50.3 \text{ Nm}$$

手順2 設計トルクの計算

手順1で求めたトルクと補正係数から設計トルクを求めます。

搬送用途なのでジョイントタイプ(スチール心線)とすると以下となります。(※フレックスタイプを選択しても可)

$$Md = Md_0 \times (1 + K_1 + K_2 + K_3 + K_4 + K_5) \\ = 50.3 \times (1 + 0.4 + 0.5 + 2.0 + 0.0 + 0.0) = 196 \text{ Nm}$$

手順3 ベルト型式の決定

トルクからの選定となりますので、ベルト選定図2を使用します。

設計トルク196Nm、プーリ径約95mmとプーリ回転数60rpmよりT10に決定します。(AT10やHでも可)

手順4 プーリ歯数の決定

プーリは、 $d \doteq \phi 95$ より、30歯に決定します。

$$(dp = 95.49 \quad do = 93.65)$$

手順5 かみ合い歯数: Z_E の算出

かみ合い歯数の計算

$$Z_E = z \times \frac{\theta}{360}$$

$$Z_E = z \times \frac{\theta}{360} = 30 \times \frac{180}{360} = 15 \\ = 15\text{歯}$$

かみ合い歯数の上限は12歯なので $Z_E = 12$ となります。

手順6 ベルト幅の算出

ベルト幅の計算

$$bc = \frac{Md \times 10^3}{Mds \times Z_E \times z} \times fw + fx$$

$$bc = \frac{Md \times 10^3}{Mds \times Z_E \times z} \times fw + fx = \frac{196 \times 10^3}{8.14 \times 12 \times 30} \times 1 + 0 = 66.9\text{mm} \rightarrow 75\text{mm}$$

(Mds は 17 ページの許容値から読み取ります。)

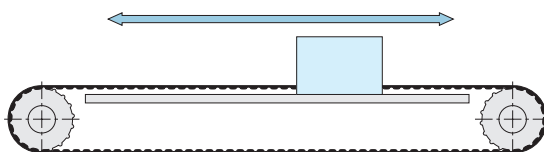
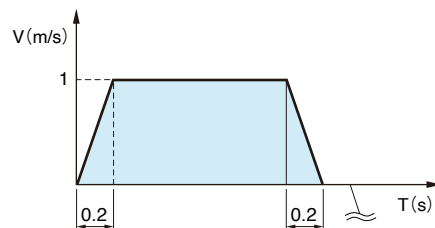
以上より、選定するベルトは **0075-T10-○○○○○A-J** となります。

※ベルトとガイドの摩擦係数を下げるため、歯面布張り仕様をお勧めします(-J1)

※モータ仕様が決まり次第、再選定してください。

例題4 急加速、急停止がある場合の選定

- 選定に必要な条件 ●伝動容量・トルク ——— モータ仕様未定のため不明
- 駆動プーリ径 ——— $d \cong \phi 200$
 - ベルト速度 ——— $V = 1\text{m/s}$
 - 加(減)速時間 ——— $T = 0.2\text{s}$
 - 軸間距離 ——— $C = 5000\text{mm}$
 - 背面アイドル有無 ——— なし
 - 1日の稼働時間 ——— 12時間
 - 1日の起動停止回数 ——— 約5000回
 - ワーク ——— $m = 200\text{kg}$
 - ワーク指示 ——— リニアガイド ($\mu = 0.1$)
 - 用途 ——— リニア駆動によるワークの往復動(水平)



手順1 プーリ回転数の計算

$$n = \frac{19.1 \times 10^3 \times V}{dp}$$

からプーリ回転数を求めてください。

$$n = \frac{19.1 \times 10^3 \times V}{dp} = \frac{19.1 \times 10^3 \times 1}{200} \cong 96 \text{ rpm}$$

手順2 摺動トルクの計算

(1) 摺動抵抗の計算

$$F = \mu \times m \times g$$

(2) 次式により摺動抵抗をトルクに換算してください。

$$Md_A = \frac{F \times dp}{2 \times 10^3}$$

$$(1) F = \mu \times m \times g = 0.1 \times 200 \times 9.8 = 196 \text{ N}$$

$$(2) Md_A = \frac{F \times dp}{2 \times 10^3} = \frac{196 \times 200}{2 \times 10^3} = 19.6 \text{ Nm}$$

手順3 慣性モーメントの計算

(1) 回転体(従動プーリ等)の慣性モーメントを

$$J_1 = \frac{m \times D^2}{8 \times 10^6}$$

で計算してください。

(2) 水平に移動する物体の慣性モーメントを

$$J_2 = \frac{m \times D^2}{4 \times 10^6}$$

で計算してください。

(3) J の合計を計算してください。

$$(1) J_1 = \frac{m \times D^2}{8 \times 10^6} = \frac{8.8 \times 200^2}{8 \times 10^6} = 44 \times 10^{-3} \text{ kgm}^2$$

$$(2) J_2 = \frac{m \times D^2}{4 \times 10^6} = \frac{200 \times 200^2}{4 \times 10^6} = 2.00 \text{ kgm}^2$$

$$(3) \Sigma J = J_1 + J_2 = 44 \times 10^{-3} + 2.00 = 2.04 \text{ kgm}^2$$

プーリの質量は $d = 200$ 、 $W = 100$ と仮定しアルミの比重 2.8 として計算

$$m = \frac{\left(\frac{d}{2}\right)^2 \times \pi \times W}{10^6} \times r = \frac{\left(\frac{200}{2}\right)^2 \times \pi \times 100}{10^6} \times 2.8 = 8.8 \text{ kg}$$

手順4 加速トルクの計算

$$Md_B = \frac{J \times \Delta n}{9.55 \times T}$$

より加速トルクを求めてください。

$$Md_B = \frac{J \times \Delta n}{9.55 \times T} = \frac{2.04 \times (96 - 0)}{9.55 \times 0.2} = 103 \text{ Nm}$$

手順5 トルクの算出

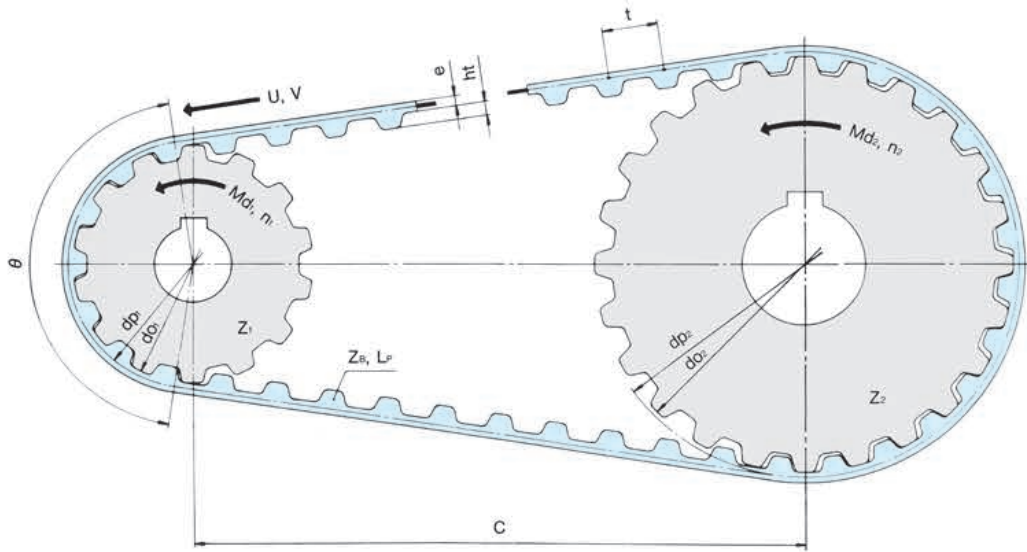
摺動トルクと加速トルクを合算し、トルク (Md_0) を求めてください。

$$Md_0 = Md_A + Md_B = 19.6 + 103 = 123 \text{ Nm}$$

これ以降は 13 ページの例題2を参考に計算を進めてください。

※モータ仕様が決まり次第、再選定してください。

諸公式一覧表



- L_P : ベルトの長さ mm
- Z_B : ベルト歯数
- t : ベルト歯ピッチ mm
- ht : ベルト歯高さ mm
- e : ベルト背厚 mm
- b : ベルト幅 mm
- Z_E : かみ合い歯数
- C : 軸間距離 mm
- z_1 : プーリ歯数
- z_2 : プーリ歯数
- dp_1 : プーリピッチ円直径 mm
- dp_2 : プーリピッチ円直径 mm
- i : プーリ歯数比 z_1/z_2
- do_1 : プーリ歯先円直径 mm
- do_2 : プーリ歯先円直径 mm
- n_1 : プーリ回転数 rpm
- n_2 : プーリ回転数 rpm
- P_0 : 伝動容量 kW
- Md_0 : トルク Nm
- U : 有効張力 N
- MdB : 加速トルク Nm
- T : 加速時間 s
- J : 慣性モーメント kgm^2
- V : 速度 m/s
- ω : 角速度 s^{-1}
- m : 質量 kg

ベルト長さ L_P (2軸の場合)	$i \neq 1$ の場合 $L_P \approx \frac{\pi}{2}(dp_1 + dp_2) + 2C + \frac{(dp_2 - dp_1)^2}{4C}$	$i = 1$ の場合 $L_P = 2C + z \times t$	
伝動容量 P_0	$P_0 = \frac{Md \times n}{9.55 \times 10^3}$	$P_0 = \frac{U \times dp \times n}{19.1 \times 10^6}$	$P_0 = \frac{U \times V}{10^3}$
トルク Md_0	$Md_0 = \frac{U \times dp}{2 \times 10^3}$	$Md_0 = \frac{9.55 \times 10^3 \times P}{n}$	$Md_0 = \frac{P \times dp}{2 \times V}$
有効張力 U	$U = \frac{2 \times 10^3 \times Md}{dp}$	$U = \frac{19.1 \times 10^6 \times P}{n \times dp}$	$U = \frac{10^3 \times P}{V}$
回転数 n	$n = \frac{19.1 \times 10^3 \times V}{dp}$		
ベルト速度 V	$V = \frac{dp \times n}{19.1 \times 10^3}$		
角速度 ω	$\omega = \frac{\pi \times n}{30}$		
慣性モーメント J $\phi D, \phi d$: mm m : kg	中実円柱 $J = \frac{m \times D^2}{8 \times 10^6}$ 	中空円柱 $J = \frac{m \times (D^2 + d^2)}{8 \times 10^6}$ 	
	水平移動する物体 $J = \frac{m \times D^2}{4 \times 10^6}$ 		
加速トルク MdB	$MdB = \frac{J \times \Delta n}{9.55 \times T}$ (Δn : 回転数の差)		

単位の変換 (工学単位⇒SI単位)

力	1 kgf = 9.807 N
トルク	1 kgf・m = 9.807 Nm
伝導容量	1 HP = 0.746 kW
慣性モーメント	1 kgf・m ² = 4 kg・m ²

比重(参考)

アルミ	2.8
スチール	7.8
ステンレス	7.8

許容値

許容伝動容量 Ps

プーリ回転数 n1 (rpm)	MA3	MA5	MA8	AT5	AT10	AT20	T5	T10	T20	MXL	XL	L	H	XH
0	0	0	0	0	0	0	0	0	0	0	0	0	0	0
20	0.026	0.052	0.181	0.052	0.226	0.954	0.043	0.181	0.734	0.007	0.044	0.129	0.206	1.021
40	0.050	0.101	0.351	0.101	0.439	1.847	0.084	0.351	1.421	0.014	0.085	0.250	0.401	1.975
60	0.074	0.147	0.511	0.147	0.639	2.68	0.123	0.511	2.06	0.020	0.124	0.364	0.583	2.86
80	0.096	0.192	0.661	0.192	0.826	3.45	0.160	0.661	2.66	0.026	0.161	0.471	0.753	3.69
100	0.116	0.233	0.800	0.233	1.000	4.17	0.194	0.800	3.21	0.032	0.196	0.572	0.910	4.45
200	0.211	0.422	1.423	0.422	1.779	7.29	0.351	1.423	5.61	0.058	0.354	1.019	1.616	7.78
300	0.296	0.592	1.984	0.592	2.48	10.03	0.494	1.980	7.71	0.082	0.498	1.419	2.25	10.50
400	0.376	0.753	2.496	0.753	3.12	12.50	0.627	2.49	9.62	0.104	0.632	1.789	2.83	13.32
500	0.452	0.905	2.976	0.905	3.72	14.80	0.754	2.98	11.38	0.126	0.760	2.14	3.37	15.75
600	0.525	1.050	3.432	1.050	4.29	16.94	0.875	3.43	13.03	0.147	0.881	2.47	3.88	18.02
700	0.593	1.187	3.864	1.187	4.83	18.95	0.989	3.87	14.58	0.168	0.999	2.78	4.37	20.2
800	0.662	1.324	4.280	1.324	5.35	20.9	1.104	4.28	16.05	0.188	1.113	3.08	4.83	22.2
900	0.728	1.456	4.664	1.456	5.83	22.7	1.213	4.68	17.44	0.208	1.223	3.37	5.28	24.1
1000	0.791	1.578	5.064	1.578	6.33	24.4	1.319	5.07	18.77	0.227	1.330	3.65	5.72	25.9
1100	0.854	1.708	5.440	1.708	6.80	26.1	1.423	5.44	20.0	0.247	1.434	3.92	6.13	27.7
1200	0.914	1.829	5.800	1.829	7.25	27.6	1.524	5.80	21.3	0.266	1.536	4.19	6.54	29.4
1300	0.974	1.947	6.152	1.947	7.69	29.2	1.623	6.15	22.4	0.285	1.636	4.44	6.93	31.0
1400	1.031	2.06	6.496	2.06	8.12	30.6	1.719	6.49	23.6	0.303	1.733	4.69	7.31	32.5
1500	1.088	2.18	6.824	2.18	8.53	32.0	1.814	6.83	24.6	0.322	1.829	4.93	7.68	34.0
1600	1.144	2.29	7.152	2.29	8.94	33.4	1.907	7.15	25.7	0.340	1.923	5.17	8.04	35.4
1700	1.199	2.40	7.464	2.40	9.33	34.7	1.998	7.46	26.7	0.358	2.01	5.40	8.39	36.8
1800	1.254	2.51	7.776	2.51	9.72	36.0	2.09	7.77	27.7	0.378	2.11	5.62	8.73	38.2
1900	1.308	2.61	8.072	2.61	10.09	37.2	2.18	8.07	28.6	0.394	2.19	5.84	9.06	39.5
2000	1.356	2.72	8.368	2.72	10.46	38.4	2.26	8.37	29.5	0.413	2.28	6.06	9.39	40.7
2200	1.458	2.92	8.936	2.92	11.17	40.7	2.43	8.94	31.3	0.448	2.45	6.48	10.02	43.1
2400	1.560	3.12	9.480	3.12	11.85	42.8	2.60	9.48	32.9	0.485	2.62	6.88	10.63	45.3
2600	1.656	3.31	10.008	3.31	12.51	44.8	2.76	10.01	34.5	0.520	2.78	7.27	11.21	47.4
2800	1.746	3.49	10.512	3.49	13.14	46.7	2.91	10.51	35.9	0.556	2.94	7.64	11.76	49.4
3000	1.838	3.68	11.000	3.68	13.75	48.5	3.06	11.00	37.3	0.590	3.09	8.00	12.30	51.3

ベルトの選定

許容伝達トルク Mds

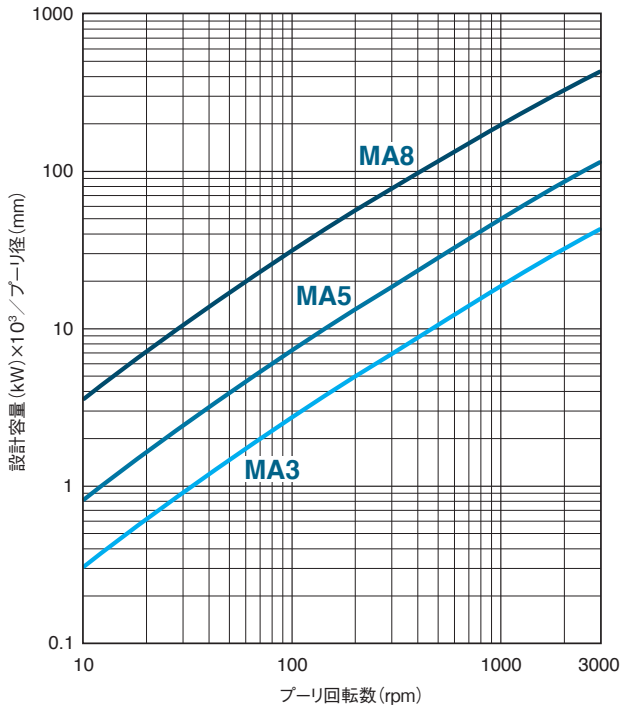
プーリ回転数 n1 (rpm)	MA3	MA5	MA8	AT5	AT10	AT20	T5	T10	T20	MXL	XL	L	H	XH
0	1.26	2.52	8.888	2.52	11.11	47.0	2.10	8.89	36.1	0.344	2.13	6.31	10.15	50.3
20	1.23	2.46	8.640	2.46	10.80	45.5	2.05	8.64	35.0	0.339	2.08	6.14	9.86	48.7
40	1.20	2.40	8.392	2.40	10.49	44.0	2.00	8.39	33.9	0.328	2.03	5.97	9.56	47.2
60	1.173	2.35	8.136	2.35	10.17	42.7	1.955	8.14	32.8	0.319	1.976	5.80	9.27	45.6
80	1.144	2.29	7.888	2.29	9.86	41.2	1.906	7.89	31.7	0.311	1.923	5.63	8.98	44.0
100	1.114	2.23	7.640	2.23	9.55	39.8	1.857	7.64	30.6	0.303	1.871	5.46	8.69	42.4
200	1.006	2.01	6.800	2.01	8.50	34.8	1.677	6.80	26.8	0.276	1.690	4.86	7.72	37.1
300	0.943	1.887	6.304	1.887	7.88	31.9	1.572	6.30	24.6	0.260	1.584	4.52	7.15	34.0
400	0.898	1.797	5.952	1.797	7.44	29.9	1.497	5.95	23.0	0.249	1.509	4.27	6.74	31.8
500	0.864	1.728	5.680	1.728	7.10	28.3	1.440	5.68	21.7	0.241	1.451	4.08	6.43	30.1
600	0.836	1.671	5.456	1.671	6.82	27.0	1.393	5.46	20.7	0.234	1.403	3.92	6.18	28.7
700	0.811	1.623	5.272	1.623	6.59	25.9	1.352	5.27	19.89	0.229	1.363	3.79	5.96	27.5
800	0.791	1.581	5.112	1.581	6.39	24.9	1.318	5.11	19.15	0.225	1.328	3.68	5.77	26.5
900	0.772	1.545	4.968	1.545	6.21	24.1	1.287	4.97	18.50	0.221	1.298	3.58	5.61	25.6
1000	0.756	1.512	4.840	1.512	6.05	23.3	1.260	4.84	17.92	0.217	1.270	3.49	5.46	24.8
1100	0.741	1.482	4.720	1.482	5.90	22.6	1.235	4.72	17.40	0.214	1.245	3.41	5.32	24.0
1200	0.728	1.456	4.616	1.456	5.77	22.0	1.213	4.62	16.92	0.211	1.223	3.33	5.20	23.4
1300	0.715	1.430	4.520	1.430	5.65	21.4	1.192	4.52	16.48	0.209	1.202	3.26	5.09	22.7
1400	0.704	1.407	4.432	1.407	5.54	20.9	1.173	4.43	16.07	0.207	1.182	3.20	4.98	22.2
1500	0.693	1.386	4.344	1.386	5.43	20.4	1.155	4.35	15.69	0.205	1.164	3.14	4.89	21.6
1600	0.683	1.366	4.264	1.366	5.33	19.93	1.138	4.27	15.33	0.203	1.148	3.08	4.80	21.2
1700	0.673	1.347	4.192	1.347	5.24	19.50	1.122	4.19	15.00	0.201	1.132	3.03	4.71	20.7
1800	0.665	1.329	4.120	1.329	5.15	19.09	1.108	4.12	14.69	0.200	1.117	2.98	4.63	20.2
1900	0.656	1.312	4.056	1.312	5.07	18.70	1.094	4.06	14.39	0.198	1.103	2.94	4.56	19.83
2000	0.648	1.296	3.952	1.296	4.94	18.34	1.080	4.00	14.11	0.197	1.089	2.89	4.48	19.44
2200	0.634	1.267	3.880	1.267	4.85	17.65	1.056	3.88	13.58	0.195	1.065	2.81	4.35	18.70
2400	0.620	1.240	3.776	1.240	4.72	17.03	1.033	3.77	13.10	0.193	1.042	2.74	4.23	18.04
2600	0.607	1.215	3.672	1.215	4.59	16.64	1.012	3.68	12.66	0.191	1.021	2.67	4.12	17.42
2800	0.596	1.192	3.584	1.192	4.48	15.93	0.993	3.59	12.26	0.190	1.002	2.61	4.01	16.85
3000	0.585	1.170	3.504	1.170	4.38	15.43	0.975	3.50	11.87	0.188	0.984	2.55	3.91	16.32

ベルト簡易選定図

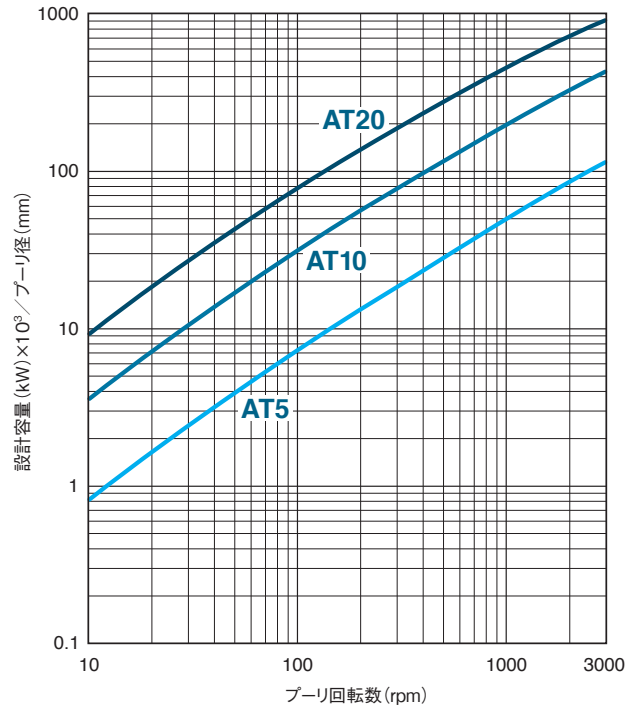
選定図1 容量からの簡易選定

設計容量 (P)×10³ / プーリ径 (d) と使用プーリ回転数 (n) により、ベルト型式を選定してください。

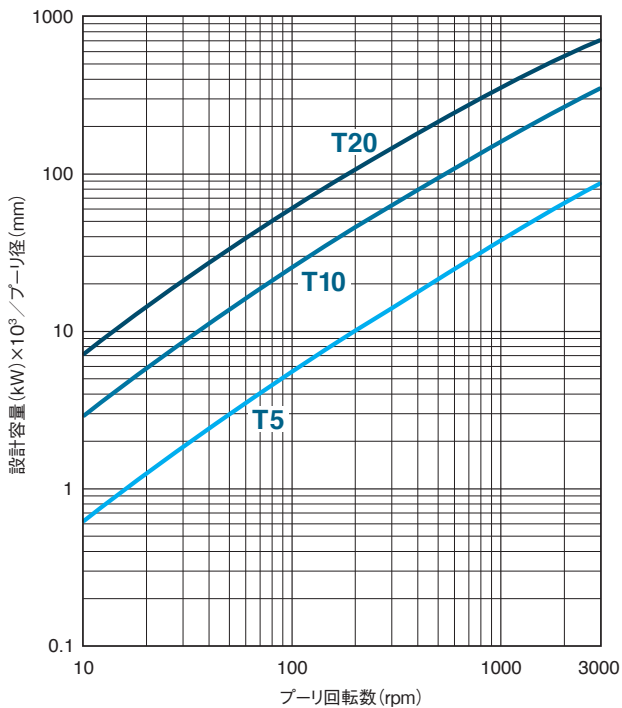
選定図1-1. MAベルト



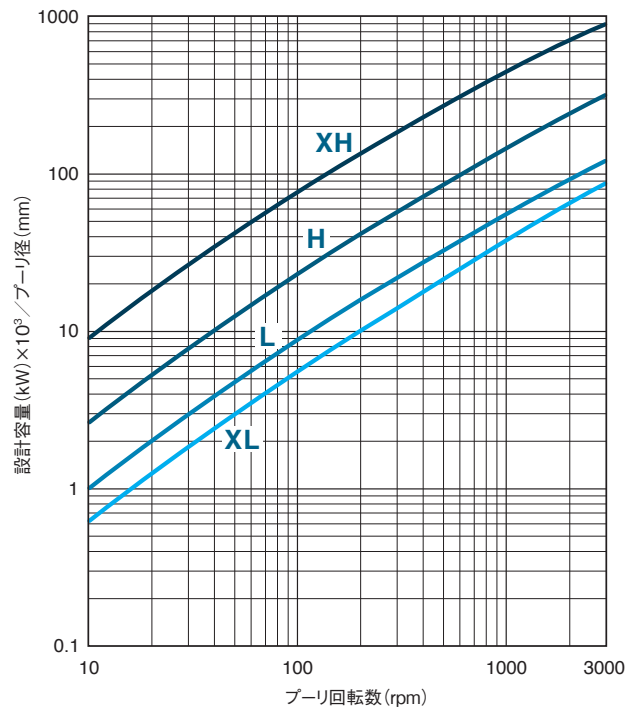
選定図1-2. ATベルト



選定図1-3. メートルシステムベルト



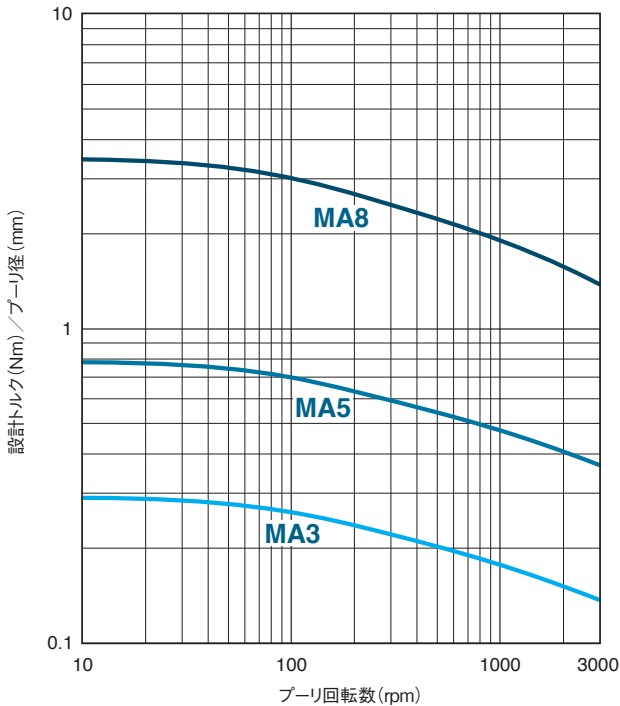
選定図1-4. インチシステムベルト



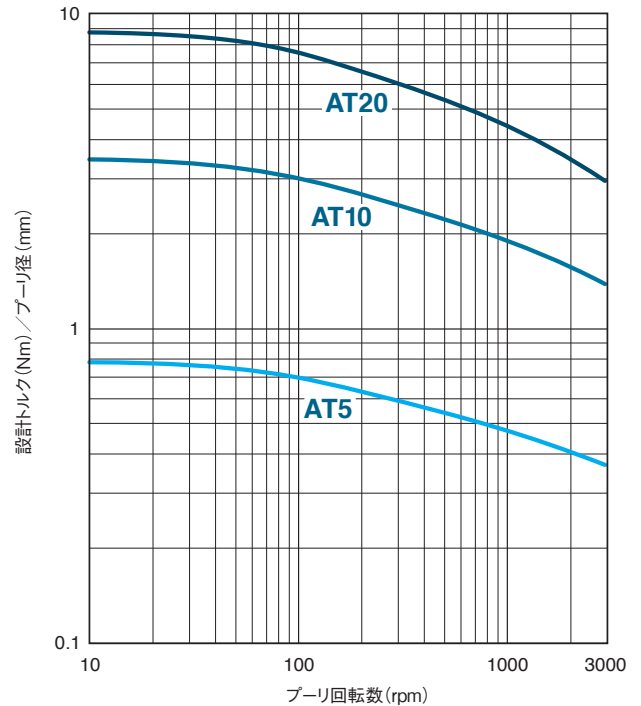
選定図2 トルクからの簡易選定

$\frac{\text{設計トルク (Md)}}{\text{プーリ径 (d)}}$ と使用プーリ回転数 (n) により、ベルト型式を選定してください。

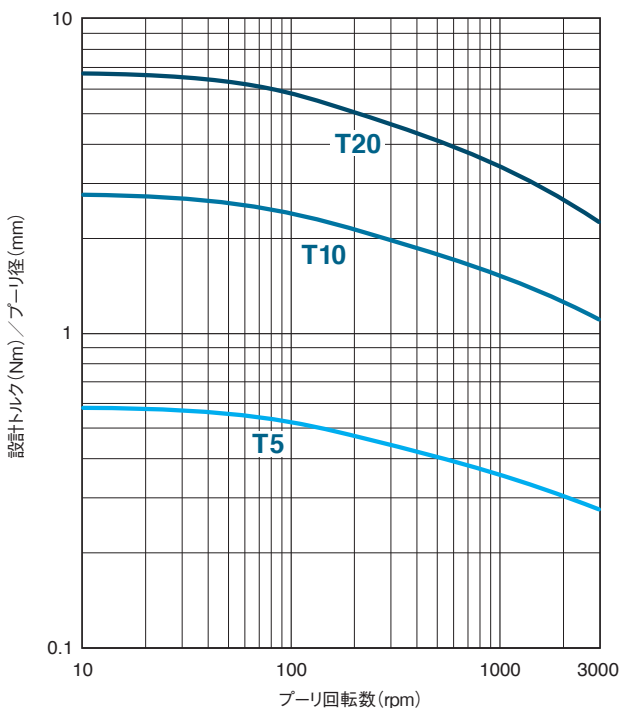
選定図2-1. MAベルト



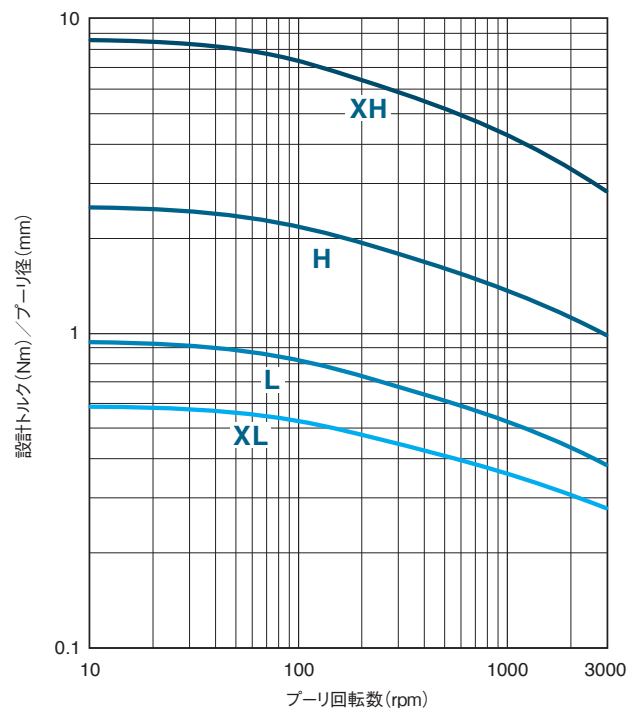
選定図2-2. ATベルト



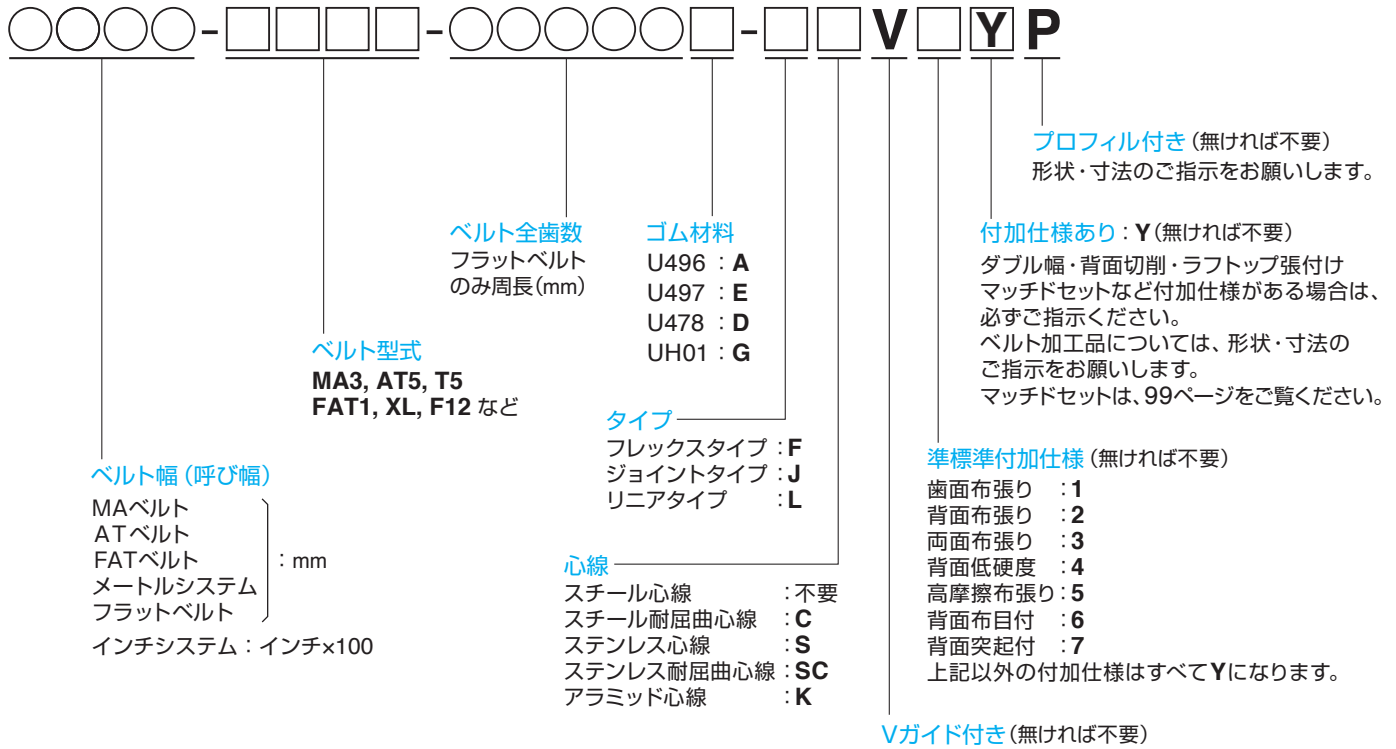
選定図2-3. メートルシステムベルト



選定図2-4. インチシステムベルト



アイアンラバーベルトの型式寸法表示方法



表示例と仕様

0025-T5-00369A-J3

ベルト幅	: 25mm
ベルト型式	: T5 (ピッチ5mm)
ベルト歯数	: 369歯 (周長1845mm)
ゴム材料	: A (U496)
タイプ	: ジョイント
心線仕様	: スチール心線
Vガイド	: なし
準標準付加仕様	: 両面布張り
付加仕様	: なし
プロフィール	: なし

0100-T10-00432A-J2Y

ベルト幅	: 100mm
ベルト型式	: T10 (ピッチ10mm)
ベルト歯数	: 432歯 (周長4320mm)
ゴム材料	: A (U496)
タイプ	: ジョイント
心線仕様	: スチール心線
Vガイド	: なし
準標準付加仕様	: 背面布張り
付加仕様	: 歯面切削加工
プロフィール	: なし

0050-AT10-00321E-FS1P

ベルト幅	: 50mm
ベルト型式	: AT10 (ピッチ10mm)
ベルト歯数	: 321歯 (周長3210mm)
ゴム材料	: E (U497)
タイプ	: フレックス
心線仕様	: ステンレス心線
Vガイド	: なし
準標準付加仕様	: 歯面布張り
付加仕様	: なし
プロフィール	: あり

0100-L-00100A-JVY

ベルト幅	: 1インチ (25.4mm)
ベルト型式	: L (ピッチ9.525mm)
ベルト歯数	: 100歯 (周長952.5mm)
ゴム材料	: A (U496)
タイプ	: ジョイント
心線仕様	: スチール心線
Vガイド	: あり
準標準付加仕様	: なし
付加仕様	: 穴加工
プロフィール	: なし

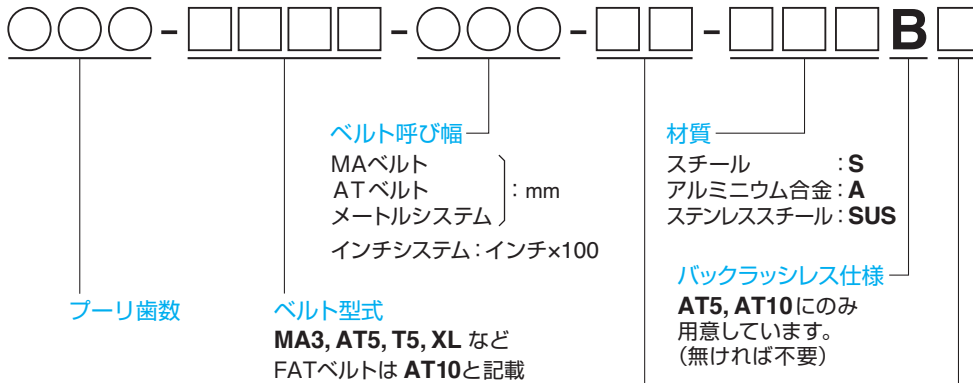
0050-MA8-05000E-L

ベルト幅	: 50mm
ベルト型式	: MA8 (ピッチ8mm)
ベルト歯数	: 5000歯 (長さ40m)
ゴム材料	: E (U497)
タイプ	: リニア
心線仕様	: スチール心線
Vガイド	: なし
準標準付加仕様	: なし
付加仕様	: なし
プロフィール	: なし

0050-FAT1-00150E-J3Y

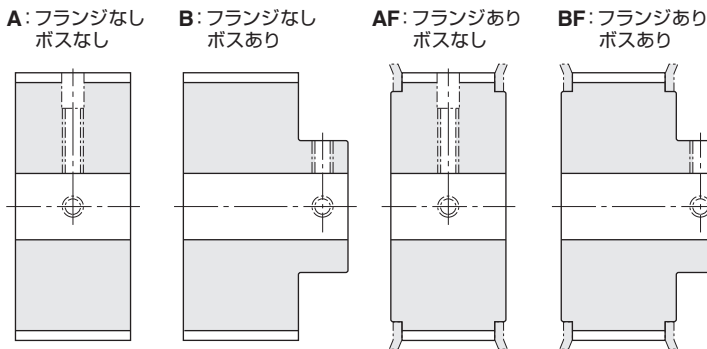
ベルト幅	: 50mm
ベルト型式	: FAT1 (ピッチ10mm)
ベルト長さ	: 150歯 (周長1500mm)
ゴム材料	: E (U497)
タイプ	: ジョイント
心線仕様	: スチール心線
Vガイド	: なし
準標準付加仕様	: 両面布張り
付加仕様	: 穴加工・専用ナット添付 アタッチメント取付用の穴加工は取付 ピッチを別途ご指示ください。(穴加工 不要の場合もその旨ご指示ください) 専用ナットの必要数量を別途ご指示 ください。(ご指示のない場合は、穴 加工数と同数になります)
プロフィール	: なし

歯付プーリの型式寸法表示方法



タイプ

基本形状は下の4種類、MXL23歯以下にSFタイプも用意しています。(43ページをご覧ください。)



注：A・AFタイプで「取付ネジ位置」の指示がない場合、歯底に加工します。

指示記号

図面が添付される場合 : Z
 図面なしの場合 : M

以下の仕様については、図面がなくても製作可能です。指示記号をMとして、仕様の内容は指示例に従って指示してください。

仕様	内容	指示例	
必須仕様	軸穴径	軸穴径を数字で公差をH8またはH7で指示してください。 軸穴には、長さによって逃げを設ける場合があります。尚、軸穴径は製作範囲内にしてください。	軸穴径φ20H8
	取付ネジ穴有無	軸への固定用のネジ穴の有無を指示してください。	取付ネジ穴有り または 取付ネジ穴無し
	フランジカシメ有無	AF・BFタイプでフランジのカシメ有無を指示してください。	フランジカシメ または フランジ添付
付加仕様	表面処理	表面処理が必要な場合はカタログ93ページに示す表面処理の中より指示してください。	無電解ニッケル 白色アルマイト
	Vガイド仕様	Vガイド付ベルト用のプーリの場合、指示してください。	Vガイド仕様

表示例と仕様

024-AT5-025-AF-ABM 020-T20-075-B-SUSZ

プーリ歯数 : 24 歯
 ベルト型式 : AT5 (ピッチ5mm)
 呼び幅 : 25mm
 (ベルト幅)
 タイプ : AF
 材質 : アルミニウム合金
 バックラッシレス仕様 : あり
 軸穴径 : φ12H8
 取付ネジ穴 : なし
 フランジカシメ

プーリ歯数 : 20 歯
 ベルト型式 : T20 (ピッチ20mm)
 呼び幅 : 75mm
 (ベルト幅)
 タイプ : B
 材質 : ステンレススチール
 バックラッシレス仕様 : なし
 図面 : あり (詳細は図面添付)

プーリ材の単位質量

単位 : g/cm³

材質	単位質量
スチール (S45C)	7.83
アルミニウム合金 (A2017)	2.79
ステンレススチール (SUS303)	7.93

寸法と仕様

アイアンラバーベルトについて、製作可能な寸法と付加できる仕様の組み合わせを表にしています。表にない仕様についても検討可能ですので、必要な場合はご相談ください。

表の見方

T10ベルトの例

タイプ
各ベルトタイプです。
フレックスタイプ：**F**
ジョイントタイプ：**J**
リニアタイプ：**L**
で表しています。

ベルト幅(呼び幅)
ベルト幅を呼び幅で表わしています。
MAベルト、ATベルト、メートルシステム
025=25mm、100=100mm
インチシステム
100=1インチ(25.4mm)

上記例の場合
歯面布張りは、1350mm
(135歯)以上でないと製作
できません。

長さ(歯数)
製作可能なベルトの周長と歯数を表しています。
上記例の場合
周長：700mm
歯数：70歯
以上の自由な長さ(歯数)を設定ください。

付加仕様：記号
一体成形にてベルトに付加する(布張りなど)仕様を表しています。追加による付加仕様(ダブル幅・背面特殊・切削加工)は別表を設けています。

仕様の組合せ
付加仕様と材料の組合せの可否を表しています。

製作可能な組合せには、型式寸法の表示記号を記載しています。

「一」を記載している組合せは、検討が必要ですのでご相談ください。

タイプ	ベルト幅(呼び幅)	長さ mm(歯数)	付加仕様：記号	スチール心線	スチール耐屈曲	ステンレス心線	ステンレス耐屈曲	
				ゴム材料	ゴム材料	ゴム材料	ゴム材料	
F	0015 0020 0025 0040 0050	最小：600(60) 最大：30000(3000)	付加仕様なし	E-F	E-FC	E-FS	E-FSC	
			歯面布張り：1 最小：1350(135)	E-F1	E-FC1	E-FS1	E-FSC1	
		0075 0100	最小：1350(135) 最大：30000(3000)	付加仕様なし	E-F	E-FC	E-FS	E-FSC
				歯面布張り：1	E-F1	E-FC1	E-FS1	E-FSC1

タイプ	ベルト幅(呼び幅)	長さ mm(歯数)	付加仕様：記号	スチール心線		アラミッド心線		
				U496(A)	U497(E)	U496(A)	U497(E)	UH01(G)
J	0010 0015 0020 0025 0040 0050	最小：700(70) 最大：50000(5000)	付加仕様なし	A-J A-L	E-J E-L	A-JK A-LK	E-JK E-LK	G-JK G-LK
			歯面布張り：1	A-J1 A-L1	—	A-JK1 A-LK1	—	—
			背面布張り：2	A-J2 A-L2	—	A-JK2 A-LK2	—	—
			両面布張り：3	A-J3 A-L3	—	—	—	—
			背面低硬度：4	A-J4 A-L4	—	—	—	—
			高摩擦布張り：5	A-J5 A-L5	—	—	—	—
L	0075 0100	—	背面布目付：6	A-J6 A-L6	—	—	—	—

歯面布張り・背面布張り・両面布張りの最大長さは50000(10000)、背面布目付の最大長さは40000(4000)です。
背面低硬度仕様は、1mm厚肉で全高5.5mmです(最小プリー歯数は28歯です)
高摩擦布張り仕様は、0.5mm厚肉で全高5.0mmです(最小プリー歯数は20歯です)
10mm幅はリニアタイプのみ。リニアタイプに最小長さの制限はありません。

材料

ゴム材料

食品衛生法 S34厚生省告示第370号(改訂S61厚生省告示第85号)ゴム製の器具(ほ乳器具は除く)または容器包装規格に適合しています。

材料記号	略号	色	硬さ	備考
U496	A	半透明	A91	
U497	E	白	A91	
U478	D	半透明	A88	低硬度
UH01	G	白	A91	防カビ・抗菌仕様

※表中の数値は実測値であり、規格値ではありません。

心線

種類	材質	備考
高張力スチール心線	スチール(亜鉛メッキ)	—
スチール耐屈曲心線	スチール(亜鉛メッキ)	C
ステンレス心線	SUS304	S
ステンレス耐屈曲心線	SUS304	SC
繊維心線	アラミッド繊維	K

布

種類	材質
歯面布・背面布	6・6ナイロン
高摩擦布	6・6ナイロン+特殊ウレタン

ベルト寸法許容差

標準的なベルトの幅及び厚みの許容差は下表となります。

ベルト幅許容差

●MAベルト、ATベルト(フレックス・ジョイント・リニア共通)

(mm)

規格呼び幅 (ベルト幅)	MA3 MA5 AT5 MA5-V	MA8 AT10 AT10-V FAT1	AT20
0007 0010	+0.5 -0.7	—	—
0015 0020	+0.8 -1.0	+0.8 -1.2	—
0025 0040 0050	±1.0	±1.2	±1.5
0075 0100	—	±1.5	+1.5 -2.0

●台形歯付ベルト:メートルシステムベルト、インチシステムベルト(フレックス・ジョイント・リニア共通)

(mm)

規格呼び幅 (ベルト幅)		T5 MXL XL T5-V DT5	T10 L H T10-V L-V F20-V F12 F20	T20 XH DT10 DH F60
メートル	インチ			
0007 0010	0013 0019 0025 0031 0037	+0.7 -0.6	+0.7 -0.6	—
0015 0020 0025 0030 0040 0050	0050 0075 0100 0150 0200	+0.7 -1.0	+0.7 -1.0	+0.7 -1.2
0075	0300	—	+1.0 -1.5	+1.0 -1.8
0100	0400	—	+1.0 -2.0	+1.0 -2.0
0150	0500 0600	—	—	—

ベルト厚み許容差

●フレックスタイプ

(mm)

型 式	厚み許容差
T5, XL	+0.4 -0.1
MA3, MA5, AT5, DT5 F12, F20	±0.3
MA8, AT10, T10, DT10 L, H, DH, F60	±0.4
AT20, T20, XH	±0.45

●ジョイントタイプ、リニアタイプ

(mm)

型 式	厚み許容差
MA3, MA5, AT5, T5 MXL, XL, L, F20	±0.3
MA8, AT10, AT20 T10, T20, H, XH MA5-V, T5-V AT10-V, T10-V F20-V, FAT1	±0.4
150-T10, 400-T10 600-H	±0.5

※背面低硬度、高摩擦布張り、背面布目付は上記許容差に±0.1を加算したものととなります。

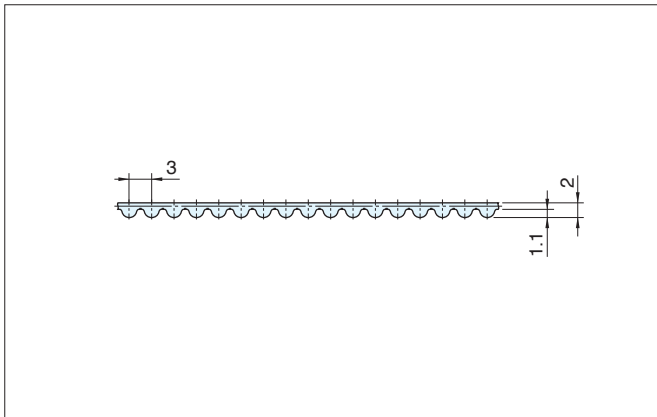
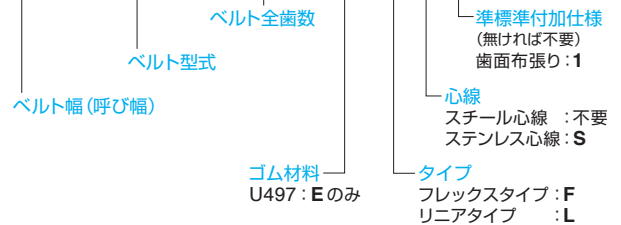
MAベルトの寸法と仕様

MA3

アイアンラバーベルトについて、製作可能な寸法と付加できる仕様の組み合わせを表にしています。表にない仕様についても検討可能ですので、必要な場合はご相談ください。

型式寸法表示例

0015-MA3-01350E-FS1



タイプ	ベルト幅 (呼び幅)	長さ mm (歯数)
F 	0007	最小: 600 (200) 最大: 10002 (3334)
	0010	
	0015	
	0020	
	0025	
	0040	
	0050	

付加工仕様: 記号	スチール心線	ステンレス心線
	ゴム材料	ゴム材料
	U497 (E)	
付加工仕様なし	E-F	E-FS
歯面布張り: 1 最小: 1350 (450)	E-F1	E-FS1

タイプ	ベルト幅 (呼び幅)	長さ mm (歯数)
L 	0007	最大: 60000 (20000)
	0010	
	0015	
	0020	
	0025	
	0040	
	0050	

付加工仕様: 記号	スチール心線
	ゴム材料
	U497 (E)
付加工仕様なし	E-L
歯面布張り: 1	E-L1

歯面布張りの最大長さは 50001 (16667)

許容張力 F

単位: N

ベルト幅 mm	フレックスタイプ F	リニアタイプ L
7	180	160
10	270	250
15	400	360
20	560	490
25	690	620
40	1140	980
50	1430	1250

製品質量 (参考値)

単位: g

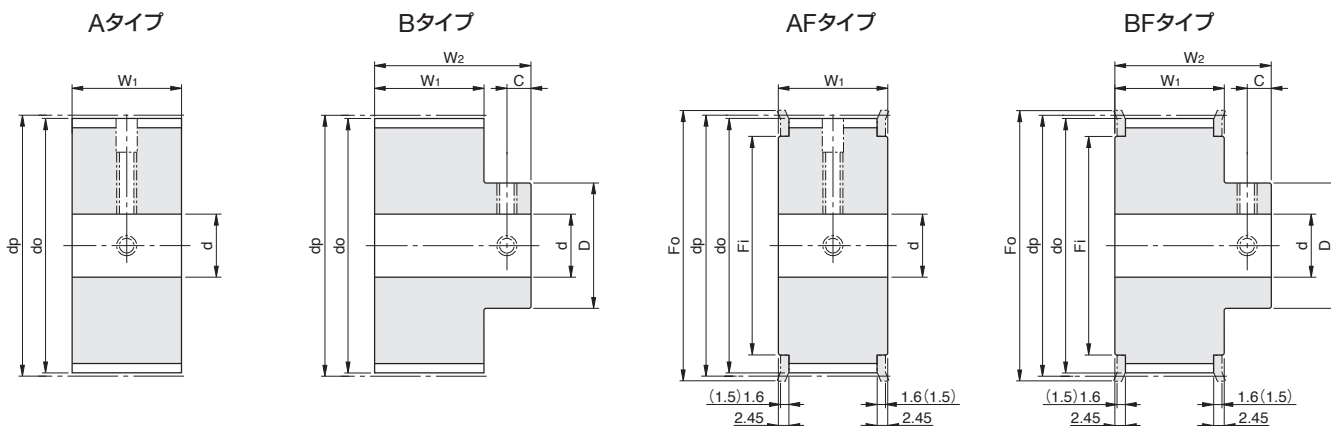
型 式	フレックスタイプ F	ジョイントタイプ J	リニアタイプ L	備 考
MA3	52	—	52	幅25mm、長さ1m

許容張力は引張荷重のみに関する許容値であり、選定基準ではありません。
 初張力の設定につきましては、96ページの手順に従い算出してください。
 スチール心線の数値です。
 ステンレス心線は、表の値の80%を許容張力としてください。

歯付プーリ寸法表

MA3

ご注文時は、必須仕様を指示いただくか
図面を添付してください。



※図中：1.6寸法は材質がスチールの場合、(1.5)寸法は材質が
アルミニウム合金・ステンレス鋼の場合のフランジ厚さです。

歯数	共通寸法					A-AFタイプ		B-BFタイプ	
	dp	do	Fo	Fi	D	d		d	
						min	max	min	max
18	17.19	16.43	24	12	10.5	5	6	5	5
19	18.14	17.38	24	12	10.5	5	6	5	5
20	19.10	18.34	24	12	10.5	5	6	5	5
21	20.05	19.29	25	15	13	5	9	5	6
22	21.01	20.25	25	15	13	5	9	5	6
23	21.96	21.20	28	17	13	5	11	5	6
24	22.92	22.16	28	17	13	5	11	5	6
25	23.87	23.11	28	17	13	5	11	5	6
26	24.83	24.07	32	20	16	8	14	8	9
27	25.78	25.02	32	20	16	8	14	8	9
28	26.74	25.98	32	20	16	8	14	8	9
29	27.69	26.93	32	20	16	8	14	8	9
30	28.65	27.89	32	20	16	8	14	8	9
31	29.60	28.84	35	25	20	8	19	8	12
32	30.56	29.80	35	25	20	8	19	8	12
33	31.51	30.75	35	25	20	8	19	8	12
34	32.47	31.71	39	25	20	8	19	8	12
35	33.42	32.66	39	25	20	8	19	8	12
36	34.38	33.62	39	25	20	8	19	8	12
37	35.33	34.57	39	25	20	8	19	8	12
38	36.29	35.53	45	31	25	8	25	8	15
39	37.24	36.48	45	31	25	8	25	8	15

歯数	共通寸法					A-AFタイプ		B-BFタイプ	
	dp	do	Fo	Fi	D	d		d	
						min	max	min	max
40	38.20	37.44	45	31	25	8	25	8	15
41	39.15	38.39	45	31	25	8	25	8	15
42	40.11	39.35	45	31	25	8	25	8	15
43	41.06	40.30	48	36	30	8	30	8	20
44	42.02	41.26	48	36	30	8	30	8	20
45	42.97	42.21	48	36	30	8	30	8	20
46	43.93	43.17	48	36	30	8	30	8	20
47	44.88	44.12	48	36	30	8	30	8	20
48	45.84	45.08	55	41	35	8	35	8	25
49	46.79	46.03	55	41	35	8	35	8	25
50	47.75	46.99	55	41	35	8	35	8	25
51	48.70	47.94	55	41	35	8	35	8	25
52	49.66	48.90	55	41	35	8	35	8	25
53	50.61	49.85	55	41	35	8	35	8	25
54	51.57	50.81	55	41	35	8	35	8	25
55	52.52	51.76	61	46	35	10	37	10	25
56	53.48	52.72	61	46	35	10	37	10	25
57	54.43	53.67	61	46	35	10	37	10	25
58	55.39	54.63	61	46	35	10	37	10	25
59	56.34	55.58	61	46	35	10	37	10	25
60	57.30	56.54	67	51	40	10	42	10	30

表の歯数以上のプーリも製作可能ですので、お問い合わせください。

歯数	共通寸法		MA3-010 (MA3-007 共通)		MA3-015		MA3-020		MA3-025		MA3-040		MA3-050	
	C	取付ネジ	W ₁	W ₂	W ₁	W ₂	W ₁	W ₂	W ₁	W ₂	W ₁	W ₂	W ₁	W ₂
18~30	4	M4	16.5	24	21.5	29	26.5	34	31.5	40	—	—	—	—
31~47	5	M5	16.5	26	21.5	31	26.5	36	31.5	42	46.5	59	57	70
48~60	6	M6	16.5	28	21.5	33	26.5	38	31.5	44	46.5	59	57	70

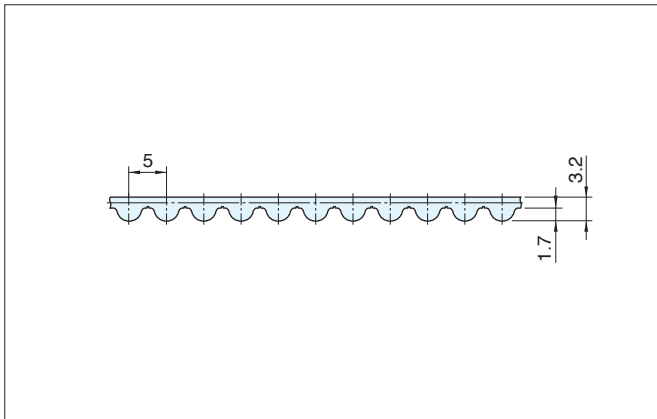
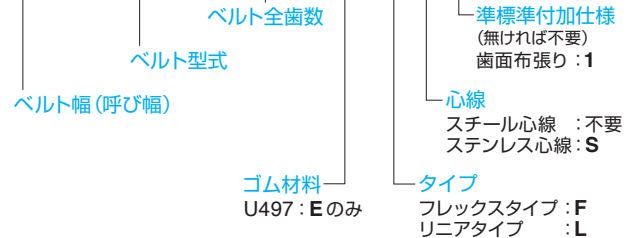
MAベルトの寸法と仕様

MA5

アイアンラバーベルトについて、製作可能な寸法と付加できる仕様の組み合わせを表にしています。表にない仕様についても検討可能ですので、必要な場合はご相談ください。

型式寸法表示例

0007-MA5-01350E-FS1



タイプ	ベルト幅 (呼び幅)	長さ mm (歯数)
F 	0007	最小: 600 (120) 最大: 10000 (2000)
	0010	
	0015	
	0020	
	0025	
	0040	
	0050	

付加仕様: 記号	スチール心線	ステンレス心線
	ゴム材料	ゴム材料
	U497 (E)	
付加仕様なし	E-F	E-FS
歯面布張り: 1 最小: 1350 (270)	E-F1	E-FS1

タイプ	ベルト幅 (呼び幅)	長さ mm (歯数)
L 	0007	最大: 60000 (12000)
	0010	
	0015	
	0020	
	0025	
	0040	
	0050	

付加仕様: 記号	スチール心線
	ゴム材料
	U497 (E)
付加仕様なし	E-L
歯面布張り: 1	E-L1

歯面布張りの最大長さは 50000 (10000)

許容張力 F

単位: N

ベルト幅 mm	フレックスタイプ F	リニアタイプ L
7	260	310
10	420	470
15	690	740
20	950	960
25	1220	1270
40	2010	2010
50	2540	2540

製品質量 (参考値)

単位: g

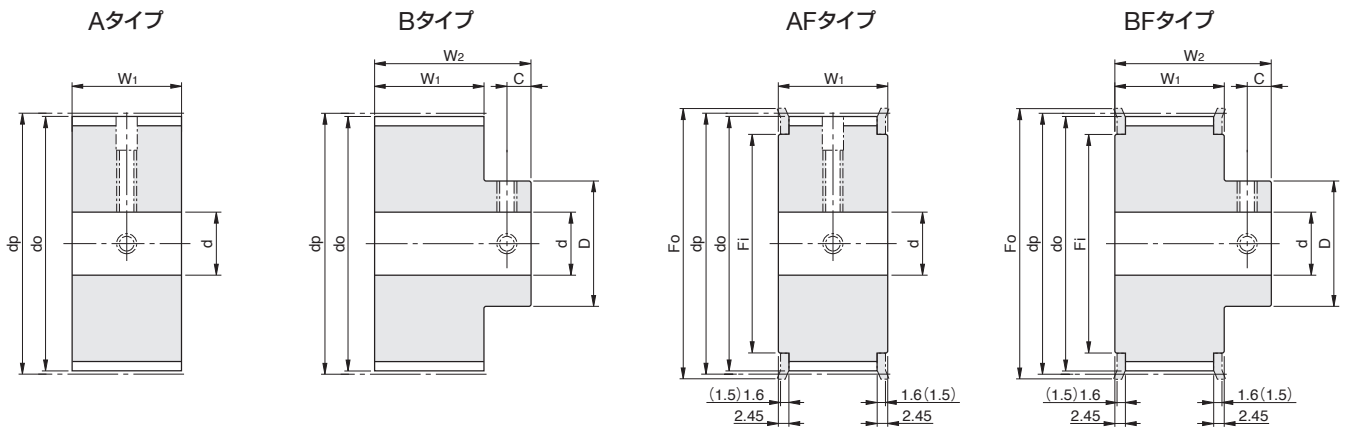
型 式	フレックスタイプ F	ジョイントタイプ J	リニアタイプ L	備 考
MA5	96	—	96	幅25mm、長さ1m

許容張力は引張荷重のみに関する許容値であり、選定基準ではありません。
 初張力の設定につきましては、96ページの手順に従い算出してください。
 スチール心線の数値です。
 ステンレス心線は、表の値の80%を許容張力としてください。

歯付プーリ寸法表

MA5

ご注文時は、必須仕様を指示いただくか
図面を添付してください。



※図中：1.6寸法は材質がスチールの場合、(1.5)寸法は材質が
アルミニウム合金・ステンレススチールの場合のフランジ厚さです。

歯数	共通寸法					A-AFタイプ		B-BFタイプ	
	dp	do	Fo	Fi	D	d min max	d min max		
15	23.87	22.73	28	17	13	5 11	5 6		
16	25.46	24.32	32	20	16	8 14	8 9		
17	27.06	25.92	32	20	16	8 14	8 9		
18	28.65	27.51	32	20	16	8 14	8 9		
19	30.24	29.10	35	25	20	8 19	8 12		
20	31.83	30.69	39	25	20	8 19	8 12		
21	33.42	32.28	39	25	20	8 19	8 12		
22	35.01	33.87	39	25	20	8 19	8 12		
23	36.61	35.47	45	31	25	8 25	8 15		
24	38.20	37.06	45	31	25	8 25	8 15		
25	39.79	38.65	45	31	25	8 25	8 15		
26	41.38	40.24	48	36	30	8 30	8 20		
27	42.97	41.83	48	36	30	8 30	8 20		
28	44.56	43.42	48	36	30	8 30	8 20		
29	46.15	45.01	55	41	35	8 35	8 25		
30	47.75	46.61	55	41	35	8 35	8 25		
31	49.34	48.20	55	41	35	8 35	8 25		
32	50.93	49.79	55	41	35	8 35	8 25		
33	52.52	51.38	61	46	35	10 40	10 25		
34	54.11	52.97	61	46	35	10 40	10 25		
35	55.70	54.56	61	46	35	10 40	10 25		
36	57.30	56.16	61	46	40	10 40	10 30		
37	58.89	57.75	67	51	40	10 42	10 30		

歯数	共通寸法					A-AFタイプ		B-BFタイプ	
	dp	do	Fo	Fi	D	d min max	d min max		
38	60.48	59.34	67	51	40	10 42	10 30		
39	62.07	60.93	70	56	40	10 47	10 30		
40	63.66	62.52	70	56	45	10 47	10 30		
41	65.25	64.11	70	56	45	10 47	10 30		
42	66.85	65.71	77	61	45	10 52	10 30		
43	68.44	67.30	77	61	45	10 52	10 30		
44	70.03	68.89	77	61	45	10 52	10 30		
45	71.62	70.48	77	61	45	10 52	10 30		
46	73.21	72.07	83	66	45	10 57	10 30		
47	74.80	73.66	83	66	45	10 57	10 30		
48	76.39	75.25	83	66	45	10 57	10 30		
49	77.99	76.85	83	66	45	10 57	10 30		
50	79.58	78.44	88	71	45	10 62	10 30		
51	81.17	80.03	88	71	45	10 62	10 30		
52	82.76	81.62	88	71	45	10 62	10 30		
53	84.35	83.21	95	75	45	10 66	10 30		
54	85.94	84.80	95	75	45	10 66	10 30		
55	87.54	86.40	99	80	45	10 71	10 30		
56	89.13	87.99	99	80	45	10 71	10 30		
57	90.72	89.58	99	80	45	10 71	10 30		
58	92.31	91.17	99	80	45	10 71	10 30		
59	93.90	92.76	103	85	45	10 76	10 30		
60	95.49	94.35	103	85	45	10 76	10 30		

表の歯数以上のプーリも製作可能ですので、お問い合わせください。

歯数	共通寸法		MA5-010 (MA5-007共通)		MA5-015		MA5-020		MA5-025		MA5-040		MA5-050	
	C	取付ネジ	W ₁	W ₂	W ₁	W ₂	W ₁	W ₂	W ₁	W ₂	W ₁	W ₂	W ₁	W ₂
15	4	M4	16.5	25	21.5	30	26.5	35	31.5	41	—	—	—	—
16・17	4	M4	16.5	25	21.5	30	26.5	35	31.5	41	46.5	56	56.5	66
18~29	5	M5	16.5	27	21.5	32	26.5	37	31.5	43	46.5	58	56.5	68
30~60	6	M6	16.5	29	21.5	34	26.5	39	31.5	45	46.5	60	56.5	70

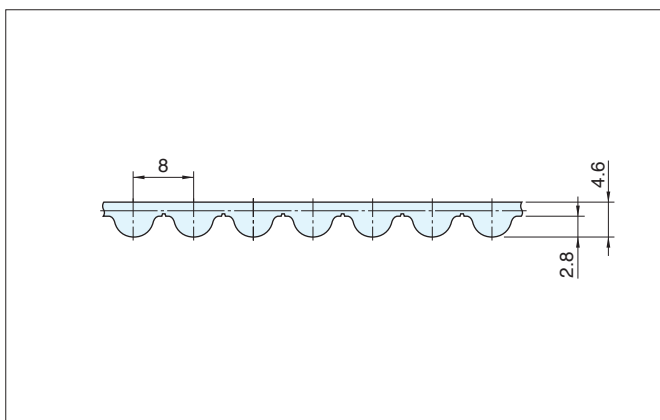
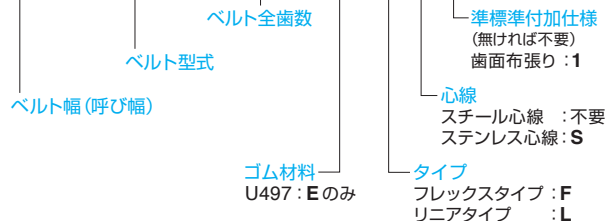
MAベルトの寸法と仕様

MA8

アイアンラバーベルトについて、製作可能な寸法と付加できる仕様の組み合わせを表にしています。表にない仕様についても検討可能ですので、必要な場合はご相談ください。

型式寸法表示例

0075-MA8-01360E-FS1



タイプ	ベルト幅 (呼び幅)	長さ mm (歯数)
	0015	最小:600 (75) 最大:30000 (3750)
	0020	
	0025	
	0040	
	0050	
	0075	最小:1352 (169) 最大:30000 (3750)
	0100	

付加工仕様:記号	スチール心線	ステンレス心線
	ゴム材料 U497 (E)	ゴム材料 U497 (E)
付加工仕様なし	E-F	E-FS
歯面布張り:1 最小:1352 (169)	E-F1	E-FS1
付加工仕様なし	E-F	E-FS
歯面布張り:1	E-F1	E-FS1

タイプ	ベルト幅 (呼び幅)	長さ mm (歯数)
	0015	最大:40000 (5000)
	0020	
	0025	
	0040	
	0050	
	0075	
	0100	

付加工仕様:記号	スチール心線
	ゴム材料 U497 (E)
付加工仕様なし	E-L
歯面布張り:1	E-L1

許容張力 F

単位:N

ベルト幅 mm	フレックスタイプ F	リニアタイプ L
15	1440	1620
20	2160	2160
25	2700	2700
40	4500	4320
50	5760	5400
75	8640	8100
100	11700	10800

製品質量 (参考値)

単位:g

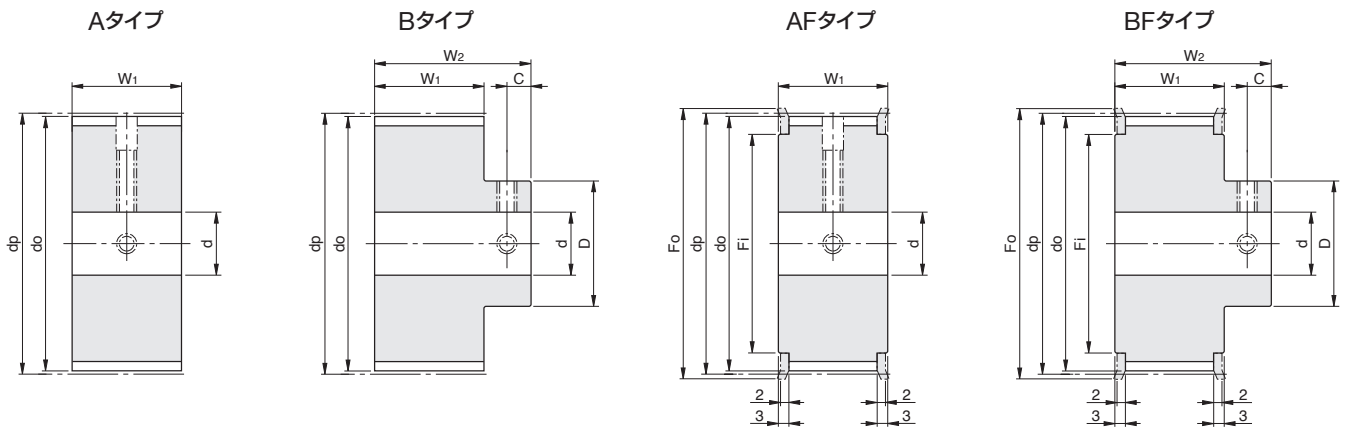
型 式	フレックスタイプ F	ジョイントタイプ J	リニアタイプ L	備 考
MA8	148	—	148	幅25mm、長さ1m

許容張力は引張荷重のみに関する許容値であり、選定基準ではありません。
初張力の設定につきましては、96ページの手順に従い算出してください。
スチール心線の数値です。
ステンレス心線は、表の値の80%を許容張力としてください。

歯付プーリ寸法表

MA8

ご注文時は、必須仕様を指示いただくか
図面を添付してください。



歯数	共通寸法					A-AFタイプ		B-BFタイプ	
	dp	do	Fo	Fi	D	d		d	
						min	max	min	max
20	50.93	49.55	59	39	35	12	33	12	25
21	53.48	52.10	59	39	35	12	33	12	25
22	56.02	54.64	64	44	35	12	38	12	25
23	58.57	57.19	68	48	40	16	39	16	28
24	61.12	59.74	70	50	40	16	41	16	28
25	63.66	62.28	70	50	40	16	41	16	28
26	66.21	64.83	75	55	40	16	46	16	28
27	68.75	67.37	77	53	40	16	46	16	28
28	71.30	69.92	80	60	40	16	51	16	28
29	73.85	72.47	83	63	50	16	54	16	32
30	76.39	75.01	83	63	50	16	54	16	32
31	78.94	77.56	89	69	50	16	60	16	32
32	81.49	80.11	89	69	50	16	60	16	32
33	84.03	82.65	92	72	50	16	63	16	32
34	86.58	85.20	92	72	50	16	63	16	32
35	89.13	87.75	98	78	60	20	69	20	40
36	91.67	90.29	98	78	60	20	69	20	40
37	94.22	92.84	105	85	60	20	76	20	40
38	96.77	95.39	105	85	60	20	76	20	40
39	99.31	97.93	108	87	60	20	78	20	40
40	101.86	100.48	108	87	60	20	78	20	40

歯数	共通寸法					A-AFタイプ		B-BFタイプ	
	dp	do	Fo	Fi	D	d		d	
						min	max	min	max
41	104.41	103.03	115	95	60	20	86	20	40
42	106.95	105.57	115	95	60	20	88	20	40
43	109.50	108.12	120	100	60	20	88	20	40
44	112.05	110.67	120	100	60	20	88	20	40
45	114.59	113.21	123	103	60	20	91	20	40
46	117.14	115.76	129	108	60	20	96	20	40
47	119.68	118.30	129	108	60	20	96	20	40
48	122.23	120.85	129	108	60	20	96	20	40
49	124.78	123.40	136	116	60	20	104	20	40
50	127.32	125.94	136	116	60	20	104	20	40
51	129.87	128.49	136	116	60	20	104	20	40
52	132.42	131.04	(142)	(122)	60	20	110	20	40
53	134.96	133.58	(142)	(122)	60	20	110	20	40
54	137.51	136.13	(148)	(128)	60	20	116	20	40
55	140.06	138.68	(148)	(128)	60	20	116	20	40
56	142.60	141.22	(148)	(128)	60	20	116	20	40
57	145.15	143.77	(155)	(135)	60	20	123	20	40
58	147.70	146.32	(155)	(135)	60	20	123	20	40
59	150.24	148.86	(161)	(141)	60	20	129	20	40
60	152.79	151.41	(161)	(141)	60	20	129	20	40

Fo・Fi寸法の()部分は切削フランジとなります。

表の歯数以上のプーリも製作可能ですので、お問い合わせください。

歯数	共通寸法		MA8-015		MA8-020		MA8-025		MA8-040		MA8-050		MA8-075		MA8-100		
	z	C	取付ネジ	W ₁	W ₂	W ₁	W ₂	W ₁	W ₂	W ₁	W ₂	W ₁	W ₂	W ₁	W ₂	W ₁	W ₂
20~22	8	M5		22.5	38	27.5	43	32.5	48	47.5	63	58	74	83	99	—	—
23~34	8	M5		22.5	38	27.5	43	32.5	48	47.5	63	58	74	83	99	108	125
35~60	8	M6		22.5	40	27.5	45	32.5	50	47.5	65	58	76	83	101	108	125

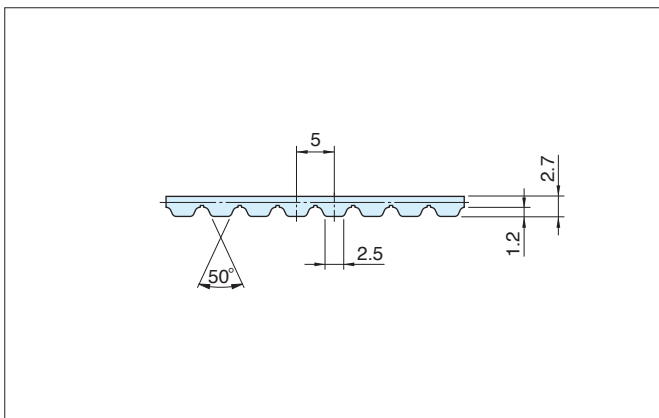
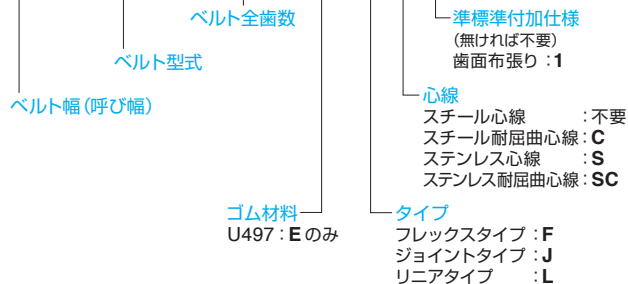
ATベルトの寸法と仕様

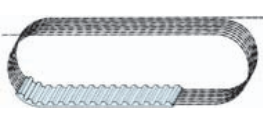
AT5

アイアンラバーベルトについて、製作可能な寸法と付加できる仕様の組み合わせを表にしています。表にない仕様についても検討可能ですので、必要な場合はご相談ください。

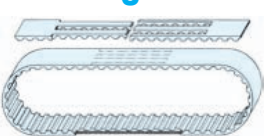
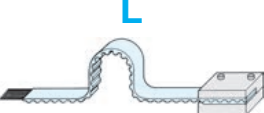
型式寸法表示例

0015-AT5-01350E-FC1



タイプ	ベルト幅 (呼び幅)	長さ mm (歯数)
 F	0007	最小: 600 (120) 最大: 10000 (2000)
	0010	
	0015	
	0020	
	0025	
	0040	
	0050	

付加仕様: 記号	スチール心線	スチール耐屈曲	ステンレス心線	ステンレス耐屈曲
	ゴム材料	ゴム材料	ゴム材料	ゴム材料
	U497 (E)	U497 (E)	U497 (E)	U497 (E)
付加仕様なし	E-F	E-FC	E-FS	E-FSC
歯面布張り: 1 最小: 1350 (270)	E-F1	E-FC1	E-FS1	E-FSC1

タイプ	ベルト幅 (呼び幅)	長さ mm (歯数)
 J  L	0007	最小: 460 (92) 最大: 60000 (12000)
	0010	
	0015	
	0020	
	0025	
	0040	
	0050	

付加仕様: 記号	スチール心線
	ゴム材料
	U497 (E)
付加仕様なし	E-J E-L
歯面布張り: 1	E-J1 E-L1

歯面布張りの最大長さは 50000 (10000)
リニアタイプに最小長さの制限はありません

許容張力 F

単位: N

ベルト幅 mm	フレックスタイプ F	ジョイントタイプ J	リニアタイプ L
7	260	130	310
10	420	210	470
15	690	320	740
20	950	410	960
25	1220	620	1270
40	2010	920	2010
50	2540	1240	2540

許容張力は引張荷重のみに関する許容値であり、選定基準ではありません。
初張力の設定につきましては、96ページの手順に従い算出してください。
スチール心線の数値です。
ステンレス心線は、表の値の80%を許容張力としてください。

製品質量 (参考値)

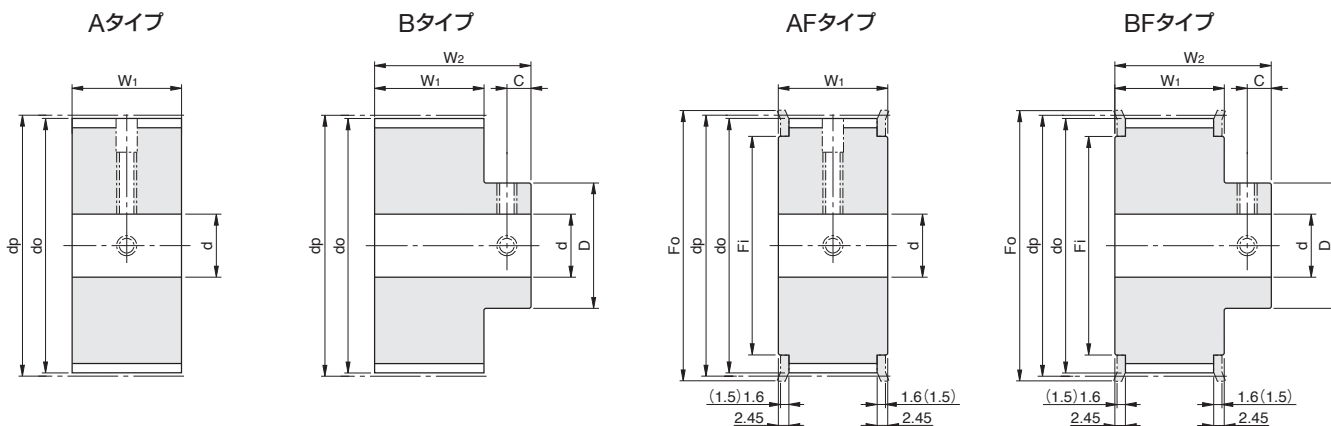
単位: g

型式	フレックスタイプ F	ジョイントタイプ J	リニアタイプ L	備考
AT5	82	82		幅25mm、長さ1m

歯付プーリ寸法表

AT5

ご注文時は、必須仕様を指示いただくか
図面を添付してください。



※図中：1.6寸法は材質がスチールの場合、(1.5)寸法は材質がアルミニウム合金・ステンレススチールの場合のフランジ厚さです。

歯数	共通寸法					A-AFタイプ		B-BFタイプ	
	dp	do	Fo	Fi	D	d		d	
z	dp	do	Fo	Fi	D	min	max	min	max
15	23.87	22.65	28	17	13	5	11	5	6
16	25.46	24.20	32	20	16	8	14	8	9
17	27.06	25.80	32	20	16	8	14	8	9
18	28.65	27.40	32	20	16	8	14	8	9
19	30.24	29.00	35	25	20	8	19	8	12
20	31.83	30.60	39	25	20	8	19	8	12
21	33.42	32.20	39	25	20	8	19	8	12
22	35.01	33.75	39	25	20	8	19	8	12
23	36.61	35.35	45	31	25	8	25	8	15
24	38.20	36.95	45	31	25	8	25	8	15
25	39.79	38.55	45	31	25	8	25	8	15
26	41.38	40.15	48	36	30	8	30	8	20
27	42.97	41.75	48	36	30	8	30	8	20
28	44.56	43.30	48	36	30	8	30	8	20
29	46.15	44.90	55	41	35	8	35	8	25
30	47.75	46.50	55	41	35	8	35	8	25
31	49.34	48.10	55	41	35	8	35	8	25
32	50.93	49.70	55	41	35	8	35	8	25
33	52.52	51.30	61	46	35	10	37	10	25
34	54.11	52.85	61	46	35	10	37	10	25
35	55.70	54.45	61	46	35	10	37	10	25
36	57.30	56.05	61	46	40	10	37	10	30
37	58.89	57.65	67	51	40	10	42	10	30
38	60.48	59.25	67	51	40	10	42	10	30
39	62.07	60.85	70	56	40	10	47	10	30
40	63.66	62.45	70	56	45	10	47	10	30
41	65.25	64.00	70	56	45	10	47	10	30
42	66.85	65.60	77	61	45	10	52	10	30
43	68.44	67.20	77	61	45	10	52	10	30
44	70.03	68.80	77	61	45	10	52	10	30
45	71.62	70.40	77	61	45	10	52	10	30
46	73.21	72.00	83	66	45	10	57	10	30
47	74.80	73.55	83	66	45	10	57	10	30

歯数	共通寸法					A-AFタイプ		B-BFタイプ	
	dp	do	Fo	Fi	D	d		d	
z	dp	do	Fo	Fi	D	min	max	min	max
48	76.39	75.15	83	66	45	10	57	10	30
49	77.99	76.75	83	66	45	10	57	10	30
50	79.58	78.35	88	71	45	10	62	10	30
51	81.17	79.95	88	71	45	10	62	10	30
52	82.76	81.55	88	71	45	10	62	10	30
53	84.35	83.10	95	75	45	10	66	10	30
54	85.94	84.70	95	75	45	10	66	10	30
55	87.54	86.30	99	80	45	10	71	10	30
56	89.13	87.90	99	80	45	10	71	10	30
57	90.72	89.50	99	80	45	10	71	10	30
58	92.31	91.10	99	80	45	10	71	10	30
59	93.90	92.65	103	85	45	10	76	10	30
60	95.49	94.25	103	85	45	10	76	10	30
61	97.08	95.85	103	85	45	12	76	12	30
62	98.68	97.45	111	90	45	12	81	12	30
63	100.27	99.05	111	90	45	12	81	12	30
64	101.86	100.65	111	90	45	12	81	12	30
65	103.45	102.25	115	95	45	12	83	12	30
66	105.04	103.80	115	95	45	12	83	12	30
67	106.63	105.40	115	95	45	12	83	12	30
68	108.23	107.00	119	100	45	12	88	12	30
69	109.82	108.60	119	100	45	12	88	12	30
70	111.41	110.20	119	100	45	12	88	12	30
71	113.00	111.80	119	100	45	12	88	12	30
72	114.59	113.35	123	105	45	12	93	12	30
73	116.18	114.95	123	105	45	12	93	12	30
74	117.77	116.55	127	105	45	12	93	12	30
75	119.37	118.15	127	105	45	12	93	12	30
76	120.96	119.75	131	110	45	12	98	12	30
77	122.55	121.35	131	110	45	12	98	12	30
78	124.14	122.90	131	110	45	12	98	12	30
79	125.73	124.50	135	115	45	12	103	12	30
80	127.32	126.10	135	115	45	12	103	12	30

表の歯数以上のプーリも製作可能ですので、お問い合わせください。

歯数	共通寸法		AT5-010 (AT5-007共通)		AT5-015		AT5-020		AT5-025		AT5-040		AT5-050	
	C	取付ネジ	W1	W2	W1	W2	W1	W2	W1	W2	W1	W2	W1	W2
15	4	M4	16.5	25	21.5	30	26.5	35	31.5	41	—	—	—	—
16・17	4	M4	16.5	25	21.5	30	26.5	35	31.5	41	46.5	56	56.5	66
18～29	5	M5	16.5	27	21.5	32	26.5	37	31.5	43	46.5	58	56.5	68
30～80	6	M6	16.5	29	21.5	34	26.5	39	31.5	45	46.5	60	56.5	70

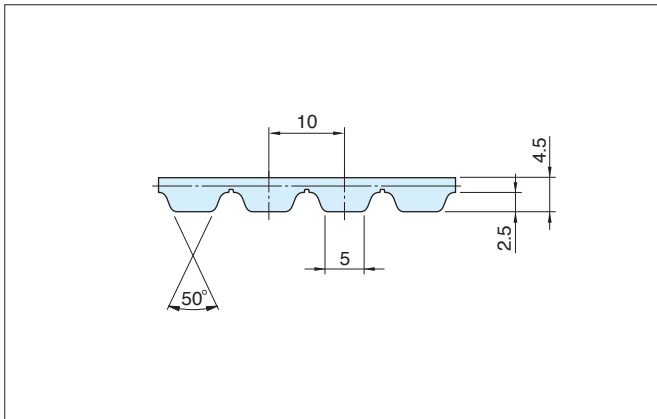
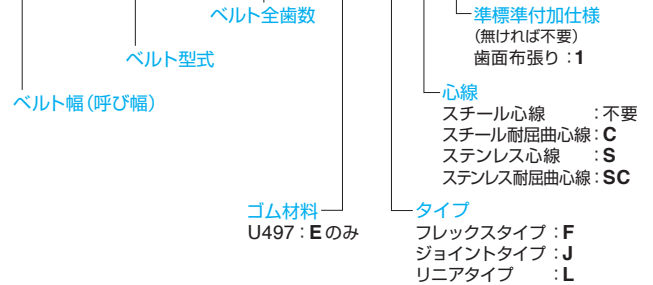
ATベルトの寸法と仕様

AT10

アイアンラバーベルトについて、製作可能な寸法と付加できる仕様の組み合わせを表にしています。表にない仕様についても検討可能ですので、必要な場合はご相談ください。

型式寸法表示例

0015-AT10-01350E-FC1



タイプ	ベルト幅 (呼び幅)	長さ mm (歯数)	付加仕様:記号	スチール心線	スチール耐屈曲	ステンレス心線	ステンレス耐屈曲
				ゴム材料	ゴム材料	ゴム材料	ゴム材料
				U497 (E)	U497 (E)	U497 (E)	U497 (E)
F 	0015 0020 0025 0040 0050	最小:600 (60) 最大:30000 (3000)	付加仕様なし	E-F	E-FC	E-FS	E-FSC
			歯面布張り:1 最小:1350(135)	E-F1	E-FC1	E-FS1	E-FSC1
	0075 0100	最小:1350 (135) 最大:30000 (3000)	付加仕様なし	E-F	E-FC	E-FS	E-FSC
			歯面布張り:1	E-F1	E-FC1	E-FS1	E-FSC1

タイプ	ベルト幅 (呼び幅)	長さ mm (歯数)	付加仕様:記号	スチール心線
				ゴム材料
				U497 (E)
J L 	0015 0020 0025 0040 0050 0075 0100	最小:700 (70) 最大:40000 (4000)	付加仕様なし	E-J E-L
			歯面布張り:1	E-J1 E-L1

リニアタイプに最小長さの制限はありません

許容張力 F

単位: N

ベルト幅 mm	フレックスタイプ F	ジョイントタイプ J	リニアタイプ L
15	1440	710	1620
20	2160	890	2160
25	2700	1070	2700
40	4500	1960	4320
50	5760	2500	5400
75	8640	3650	8100
100	11700	5000	10800

許容張力は引張荷重のみに関しての許容値であり、選定基準ではありません。
初張力の設定につきましては、96ページの手順に従い算出してください。
スチール心線の数値です。
ステンレス心線は、表の値の80%を許容張力としてください。

製品質量 (参考値)

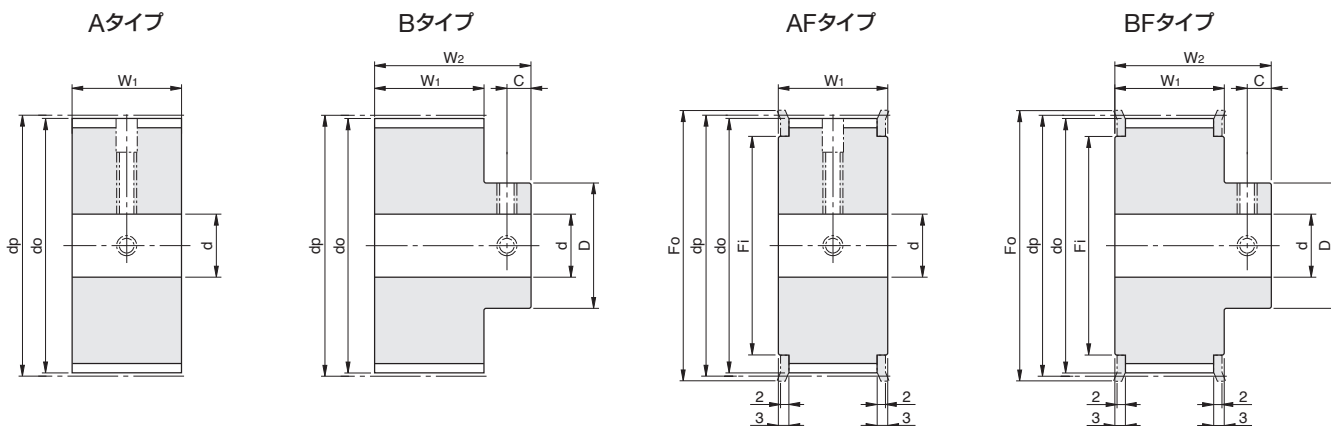
単位: g

型 式	フレックスタイプ F	ジョイントタイプ J	リニアタイプ L	備 考
AT10	150	150		幅25mm、長さ1m

歯付プーリ寸法表

AT10

ご注文時は、必須仕様を指示いただくか
図面を添付してください。



歯数 z	共通寸法					A-AFタイプ		B-BFタイプ	
	dp	do	Fo	Fi	D	d		d	
						min	max	min	max
15	47.75	45.90	56	38	35	12	32	12	25
16	50.93	49.05	59	39	35	12	33	12	25
17	54.11	52.25	59	39	35	12	33	12	25
18	57.30	55.45	64	44	35	12	35	12	25
19	60.48	58.60	68	48	40	16	39	16	28
20	63.66	61.80	70	50	40	16	41	16	28
21	66.85	65.00	75	55	40	16	46	16	28
22	70.03	68.15	77	53	40	16	46	16	28
23	73.21	71.35	80	60	40	16	51	16	28
24	76.39	74.55	83	63	50	16	54	16	32
25	79.58	77.70	89	69	50	16	60	16	32
26	82.76	80.90	89	69	50	16	60	16	32
27	85.94	84.10	92	72	50	16	63	16	32
28	89.13	87.25	98	78	60	20	69	20	40
29	92.31	90.45	98	78	60	20	69	20	40
30	95.49	93.65	105	85	60	20	76	20	40
31	98.68	96.80	108	87	60	20	78	20	40
32	101.86	100.00	108	87	60	20	78	20	40
33	105.04	103.20	115	95	60	20	86	20	40
34	108.23	106.35	115	95	60	20	86	20	40
35	111.41	109.55	120	100	60	20	88	20	40
36	114.59	112.75	123	103	60	20	91	20	40
37	117.77	115.90	129	108	60	20	96	20	40
38	120.96	119.10	129	108	60	20	96	20	40
39	124.14	122.30	136	116	60	20	104	20	40
40	127.32	125.45	136	116	60	20	104	20	40
41	130.51	128.65	136	116	60	20	104	20	40
42	133.69	131.85	(142)	(122)	60	20	110	20	40
43	136.87	135.00	(142)	(122)	60	20	110	20	40
44	140.06	138.20	(148)	(128)	60	20	116	20	40
45	143.24	141.40	(148)	(128)	60	20	116	20	40
46	146.42	144.55	(155)	(135)	60	20	123	20	40
47	149.61	147.75	(155)	(135)	60	20	123	20	40
48	152.79	150.95	(161)	(141)	60	20	129	20	40

歯数 z	共通寸法					A-AFタイプ		B-BFタイプ	
	dp	do	Fo	Fi	D	d		d	
						min	max	min	max
49	155.97	154.10	(161)	(141)	60	20	129	20	40
50	159.15	157.30	(168)	(148)	60	20	133	20	40
51	162.34	160.50	(168)	(148)	70	25	133	25	40
52	165.52	163.65	(174)	(154)	70	25	139	25	40
53	168.70	166.85	(174)	(154)	70	25	139	25	40
54	171.89	170.05	(180)	(160)	70	25	145	25	40
55	175.07	173.20	(180)	(160)	70	25	145	25	40
56	178.25	176.40	(187)	(167)	70	25	152	25	40
57	181.44	179.60	(187)	(167)	70	25	152	25	40
58	184.62	182.75	(193)	(173)	70	25	158	25	40
59	187.80	185.95	(193)	(173)	70	25	158	25	40
60	190.99	189.10	(199)	(179)	70	25	164	25	40
61	194.17	192.30	(199)	(179)	80	25	164	25	50
62	197.35	195.50	(206)	(186)	80	25	171	25	50
63	200.54	198.65	(206)	(186)	80	25	171	25	50
64	203.72	201.85	(212)	(192)	80	25	177	25	50
65	206.90	205.05	(212)	(192)	80	25	177	25	50
66	210.08	208.20	(219)	(198)	80	25	180	25	50
67	213.27	211.40	(219)	(198)	80	25	180	25	50
68	216.45	214.60	(225)	(205)	80	25	187	25	50
69	219.63	217.75	(225)	(205)	80	25	187	25	50
70	222.82	220.95	(231)	(211)	80	25	193	25	50
71	226.00	224.15	(231)	(211)	80	25	193	25	50
72	229.18	227.30	(238)	(218)	80	25	200	25	50
73	232.37	230.50	(238)	(218)	80	25	200	25	50
74	235.55	233.70	(244)	(224)	80	25	206	25	50
75	238.73	236.90	(244)	(224)	80	25	206	25	50
76	241.92	240.05	(250)	(230)	80	25	212	25	50
77	245.10	243.25	(250)	(230)	80	25	212	25	50
78	248.28	246.40	(257)	(237)	80	25	219	25	50
79	251.46	249.60	(257)	(237)	80	25	219	25	50
80	254.65	252.80	(260)	(240)	80	25	222	25	50

Fo・Fi寸法の()部分は切削フランジとなります。
表の歯数以上のプーリも製作可能ですので、お問い合わせください。

歯数 z	共通寸法		AT10-015		AT10-020		AT10-025		AT10-040		AT10-050		AT10-075		AT10-100	
	C	取付ネジ	W1	W2	W1	W2	W1	W2	W1	W2	W1	W2	W1	W2	W1	W2
15~18	8	M5	22.5	38	27.5	43	32.5	48	47.5	63	58	74	83	99	—	—
19~28	8	M5	22.5	38	27.5	43	32.5	48	47.5	63	58	74	83	99	108	125
29~80	8	M6	22.5	40	27.5	45	32.5	50	47.5	65	58	76	83	101	108	125

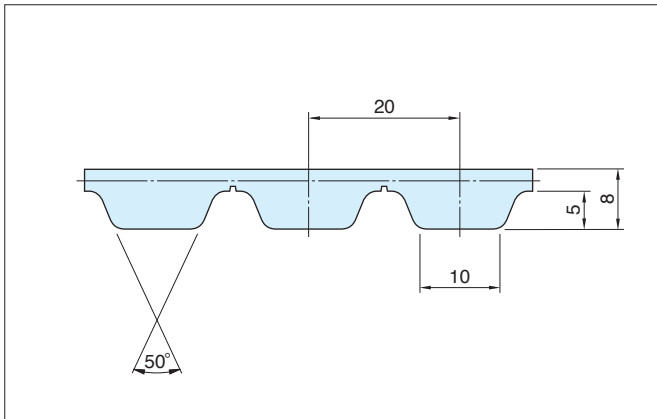
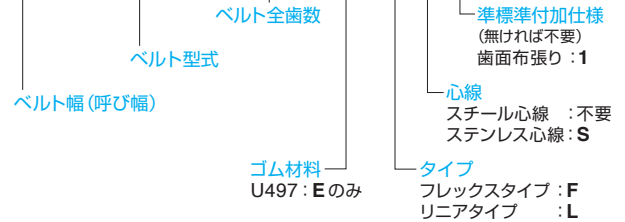
ATベルトの寸法と仕様

AT20

アイアンラバーベルトについて、製作可能な寸法と付加できる仕様の組み合わせを表にしています。表にない仕様についても検討可能ですので、必要な場合はご相談ください。

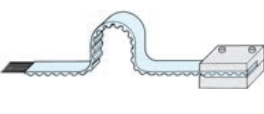
型式寸法表示例

0025-AT20-00136E-FS1



タイプ	ベルト幅 (呼び幅)	長さ mm (歯数)
F 	0025	最小: 1360 (68) 最大: 30000 (1500)
	0040	
	0050	
	0075	
	0100	

付加仕様: 記号	スチール心線	ステンレス心線
	ゴム材料	ゴム材料
	U497 (E)	
付加仕様なし	E-F	E-FS
歯面布張り: 1	E-F1	E-FS1

タイプ	ベルト幅 (呼び幅)	長さ mm (歯数)
L 	0025	最大: 25000 (1250)
	0040	
	0050	
	0075	
	0100	

付加仕様: 記号	スチール心線
	ゴム材料
	U497 (E)
付加仕様なし	E-L
歯面布張り: 1	E-L1

許容張力 F

単位: N

ベルト幅 mm	フレックスタイプ F	リニアタイプ L
25	4360	4700
40	7390	7720
50	9220	9740
75	14440	14440
100	19150	19480

製品質量 (参考値)

単位: g

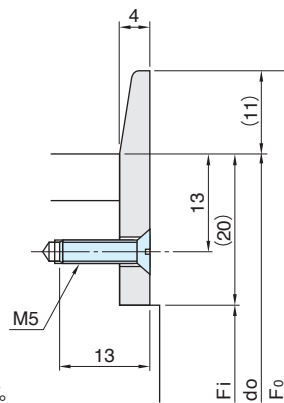
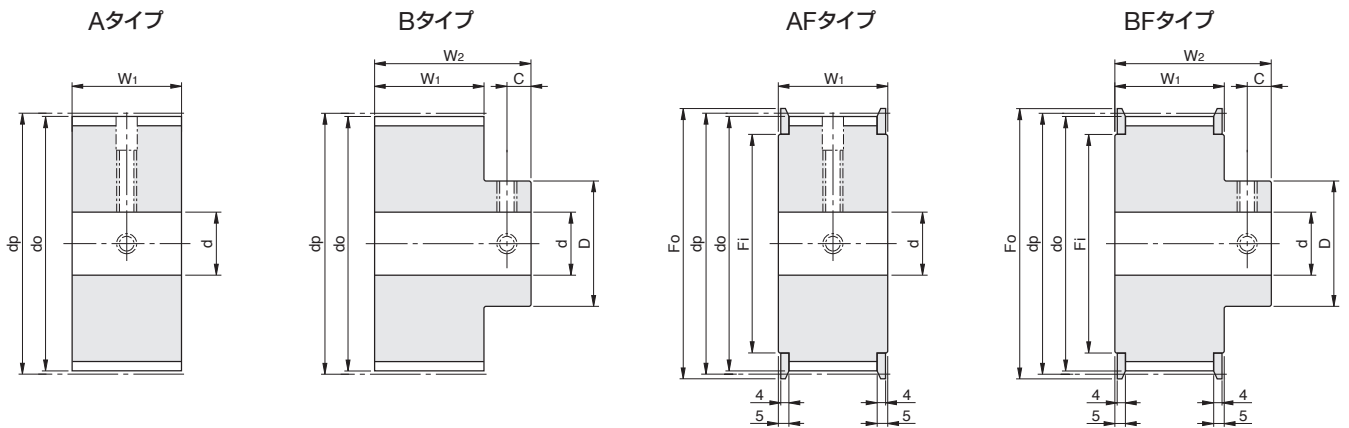
型 式	フレックスタイプ F	ジョイントタイプ J	リニアタイプ L	備 考
AT20	265	—	265	幅25mm、長さ1m

許容張力は引張荷重のみに関する許容値であり、選定基準ではありません。
 初張力の設定につきましては、96ページの手順に従い算出してください。
 スチール心線の数値です。
 ステンレス心線は、表の値の80%を許容張力としてください。

歯付プーリ寸法表

AT20

ご注文時は、必須仕様を指示いただくか図面を添付してください。



●AT20用フランジはすべてビス止めです。

ビス止め本数(片側)

歯数 (z)	ビス本数(M5皿小ねじ)
~28	4
29~39	6
40~50	8

使用条件によっては、ビスが緩む可能性がありますので、定期的な確認が必要です。

歯数	共通寸法					A-AFタイプ		B-BFタイプ	
	dp	do	Fo	Fi	D	d		d	
z	dp	do	Fo	Fi	D	min	max	min	max
18	114.59	111.75	(134)	(72)	70	25	66	25	40
19	120.96	118.10	(140)	(78)	70	25	72	25	40
20	127.32	124.50	(147)	(85)	80	25	79	25	50
21	133.69	130.85	(153)	(91)	80	25	85	25	50
22	140.06	137.20	(159)	(97)	90	30	91	30	55
23	146.42	143.55	(166)	(104)	100	30	98	30	60
24	152.79	149.95	(172)	(110)	100	30	104	30	60
25	159.15	156.30	(178)	(116)	100	30	110	30	60
26	165.52	162.65	(185)	(123)	100	30	117	30	60
27	171.89	169.05	(191)	(129)	100	30	123	30	60
28	178.25	175.40	(197)	(135)	100	30	129	30	60
29	184.62	181.75	(204)	(142)	100	30	136	30	60
30	190.99	188.15	(210)	(148)	100	30	142	30	60
31	197.35	194.50	(217)	(155)	100	30	149	30	60
32	203.72	200.85	(223)	(161)	100	30	155	30	60
33	210.08	207.20	(229)	(167)	100	30	161	30	60
34	216.45	213.60	(236)	(174)	100	30	164	30	60

歯数	共通寸法					A-AFタイプ		B-BFタイプ	
	dp	do	Fo	Fi	D	d		d	
z	dp	do	Fo	Fi	D	min	max	min	max
35	222.82	219.95	(242)	(180)	100	30	170	30	60
36	229.18	226.35	(248)	(186)	100	35	176	35	60
37	235.55	232.70	(255)	(193)	100	35	183	35	60
38	241.92	239.05	(261)	(199)	100	35	189	35	60
39	248.29	245.45	(267)	(205)	100	35	195	35	60
40	254.65	251.80	(274)	(212)	100	35	202	35	60
41	261.01	258.15	(280)	(218)	100	35	208	35	60
42	267.38	264.50	(287)	(225)	100	35	215	35	60
43	273.75	270.90	(293)	(231)	100	35	221	35	60
44	280.11	277.25	(299)	(237)	100	35	227	35	60
45	286.48	283.60	(306)	(244)	100	35	234	35	60
46	292.85	290.00	(312)	(250)	100	35	240	35	60
47	299.21	296.35	(318)	(256)	100	35	246	35	60
48	305.58	302.70	(325)	(263)	120	35	253	35	80
49	311.94	309.10	(331)	(269)	120	35	259	35	80
50	318.31	315.45	(337)	(275)	120	35	265	35	80

Fo・Fi寸法の()部分は切削フランジとなります。
表の歯数以上のプーリも製作可能ですので、お問い合わせください。

歯数	共通寸法		AT20-025		AT20-040		AT20-050		AT20-075		AT20-100	
	z	C	取付ネジ	W ₁	W ₂	W ₁	W ₂	W ₁	W ₂	W ₁	W ₂	W ₁
18~50	14	M8	40	69	56	85	67	96	94	123	121	150

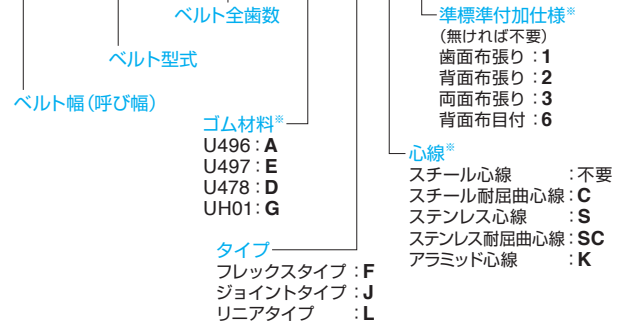
台形歯付ベルト(メートルシステム)の寸法と仕様

T5

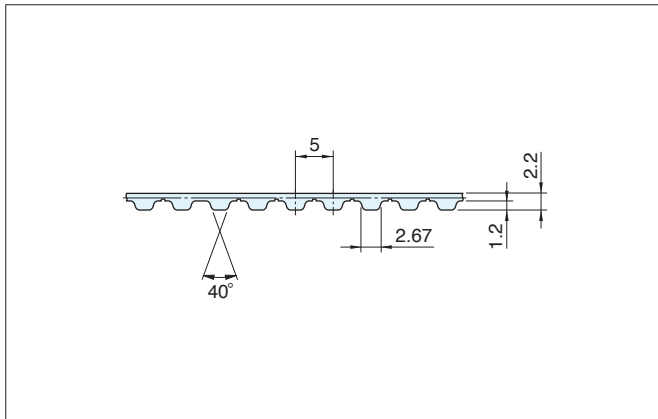
アイアンラバーベルトについて、製作可能な寸法と付加できる仕様の組み合わせを表にしています。表にない仕様についても検討可能ですので、必要な場合はご相談ください。

型式寸法表示例

0025-T5-00350E-FS1



*ゴム材料や心線・付加仕様の組合せは、下表をご参照ください。



タイプ	ベルト幅 (呼び幅)	長さ mm (歯数)
F 	0007	最小: 600 (120) 最大: 10000 (2000)
	0010	
	0015	
	0020	
	0025	
	0040	
	0050	

付加仕様: 記号	スチール心線	スチール耐屈曲	ステンレス心線	ステンレス耐屈曲
	ゴム材料	ゴム材料	ゴム材料	ゴム材料
付加仕様なし	U497 (E)	U497 (E)	U497 (E)	U497 (E)
歯面布張り: 1 最小: 1350 (270)	E-F1	E-FC1	E-FS1	E-FSC1

タイプ	ベルト幅 (呼び幅)	長さ mm (歯数)
J 	0007	最小: 250 (50) 最大: 60000 (12000)
	0010	
	0015	
	0020	
	0025	
L 	0040	最小: 455 (91) 最大: 60000 (12000)
	0050	

付加仕様: 記号	スチール心線			アラミッド心線		
	ゴム材料			ゴム材料		
	U496 (A)	U497 (E)	U478 (D)	U496 (A)	U497 (E)	UH01 (G)
付加仕様なし	A-J A-L	E-J E-L	D-J D-L	A-JK A-LK	E-JK E-LK	G-JK G-LK
歯面布張り: 1	A-J1 A-L1	—	—	—	—	—
背面布張り: 2	A-J2 A-L2	—	—	—	—	—
両面布張り: 3	A-J3 A-L3	—	—	—	—	—
背面布目付: 6	A-J6 A-L6	—	—	—	—	—

歯面布張り・背面布張り・両面布張りの最大長さは50000(10000)、背面布目付の最大長さは40000(8000)リニアタイプに最小長さの制限はありません

許容張力 F

単位: N

ベルト幅 mm	フレックスタイプ F	ジョイントタイプ J	リニアタイプ L
7	180	75	160
10	270	110	250
15	400	160	360
20	560	210	490
25	690	310	620
40	1140	490	980
50	1430	630	1250

許容張力は引張荷重のみに関する許容値であり、選定基準ではありません。初張力の設定につきましては、96ページの手順に従い算出してください。スチール心線とアラミッド心線の数値です。ステンレス心線は、表の値の80%を許容張力としてください。

製品質量(参考値)

単位: g

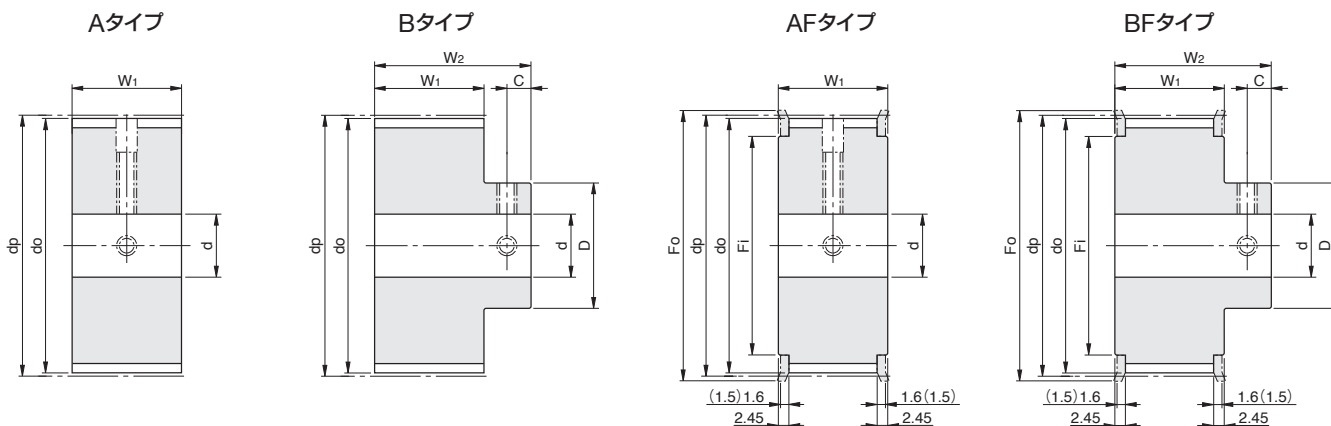
型式	フレックスタイプ F	ジョイントタイプ J	リニアタイプ L	備考
T5	53	52 (48)		幅25mm、長さ1m

()はアラミッド繊維心線品

歯付プーリ寸法表

T5

ご注文時は、必須仕様を指示いただくか
図面を添付してください。



※図中：1.6寸法は材質がスチールの場合、(1.5)寸法は材質が
アルミニウム合金・ステンレス鋼の場合のフランジ厚さです。

歯数 z	共通寸法					A-AFタイプ		B-BFタイプ	
	dp	do	Fo	Fi	D	d		d	
						min	max	min	max
12	19.10	18.25	24	12	10.5	5	6	5	5
13	20.69	19.85	25	15	13	5	9	5	6
14	22.28	21.45	28	17	13	5	11	5	6
15	23.87	23.05	28	17	13	5	11	5	6
16	25.46	24.60	32	20	16	8	14	8	9
17	27.06	26.20	32	20	16	8	14	8	9
18	28.65	27.80	32	20	16	8	14	8	9
19	30.24	29.40	35	25	20	8	19	8	12
20	31.83	31.00	39	25	20	8	19	8	12
21	33.42	32.60	39	25	20	8	19	8	12
22	35.01	34.15	39	25	20	8	19	8	12
23	36.61	35.75	45	31	25	8	25	8	15
24	38.20	37.35	45	31	25	8	25	8	15
25	39.79	38.95	45	31	25	8	25	8	15
26	41.38	40.55	48	36	30	8	30	8	20
27	42.97	42.15	48	36	30	8	30	8	20
28	44.56	43.70	48	36	30	8	30	8	20
29	46.15	45.30	55	41	35	8	35	8	25
30	47.75	46.90	55	41	35	8	35	8	25
31	49.34	48.50	55	41	35	8	35	8	25
32	50.93	50.10	55	41	35	8	35	8	25
33	52.52	51.70	61	46	35	10	37	10	25
34	54.11	53.25	61	46	35	10	37	10	25
35	55.70	54.85	61	46	35	10	37	10	25
36	57.30	56.45	61	46	40	10	37	10	30
37	58.89	58.05	67	51	40	10	42	10	30
38	60.48	59.65	67	51	40	10	42	10	30
39	62.07	61.25	70	56	40	10	47	10	30
40	63.66	62.85	70	56	40	10	47	10	30
41	65.25	64.40	77	61	40	10	52	10	30
42	66.85	66.00	77	61	40	10	52	10	30
43	68.44	67.60	77	61	40	10	52	10	30
44	70.03	69.20	77	61	40	10	52	10	30
45	71.62	70.80	83	66	40	10	57	10	30
46	73.21	72.40	83	66	40	10	57	10	30

歯数 z	共通寸法					A-AFタイプ		B-BFタイプ	
	dp	do	Fo	Fi	D	d		d	
						min	max	min	max
47	74.80	73.95	83	66	40	10	57	10	30
48	76.39	75.55	83	66	40	10	57	10	30
49	77.99	77.15	88	71	40	10	62	10	30
50	79.58	78.75	88	71	40	10	62	10	30
51	81.17	80.35	88	71	40	10	62	10	30
52	82.76	81.95	88	71	40	10	62	10	30
53	84.35	83.50	95	75	40	10	66	10	30
54	85.94	85.10	95	75	40	10	66	10	30
55	87.54	86.70	99	80	40	10	71	10	30
56	89.13	88.30	99	80	40	10	71	10	30
57	90.72	89.90	99	80	40	10	71	10	30
58	92.31	91.50	99	80	40	10	71	10	30
59	93.90	93.05	103	85	40	10	76	10	30
60	95.49	94.65	103	85	40	10	76	10	30
61	97.08	96.25	103	85	40	12	76	12	30
62	98.68	97.85	111	90	40	12	81	12	30
63	100.27	99.45	111	90	40	12	81	12	30
64	101.86	101.05	111	90	40	12	81	12	30
65	103.45	102.65	115	95	40	12	83	12	30
66	105.04	104.20	115	95	40	12	83	12	30
67	106.63	105.80	115	95	40	12	83	12	30
68	108.23	107.40	119	100	40	12	88	12	30
69	109.82	109.00	119	100	40	12	88	12	30
70	111.41	110.60	119	100	40	12	88	12	30
71	113.00	112.20	119	100	40	12	88	12	30
72	114.59	113.75	123	105	40	12	93	12	30
73	116.18	115.35	123	105	40	12	93	12	30
74	117.77	116.95	123	105	40	12	93	12	30
75	119.37	118.55	127	105	40	12	93	12	30
76	120.96	120.15	131	110	40	12	98	12	30
77	122.55	121.75	131	110	40	12	98	12	30
78	124.14	123.30	131	110	40	12	98	12	30
79	125.73	124.90	135	115	40	12	103	12	30
80	127.32	126.50	135	115	40	12	103	12	30

表の歯数以上のプーリも製作可能ですので、お問い合わせください。

歯数 z	共通寸法		T5-010 (T5-007共通)		T5-015		T5-020		T5-025		T5-040		T5-050	
	C	取付ネジ	W1	W2	W1	W2	W1	W2	W1	W2	W1	W2	W1	W2
12~15	4	M4	16.5	24	21.5	29	26.5	34	31.5	40	—	—	—	—
16・17	4	M4	16.5	24	21.5	29	26.5	34	31.5	40	46.5	59	57	70
18~29	5	M5	16.5	26	21.5	31	26.5	36	31.5	42	46.5	59	57	70
30~80	6	M6	16.5	28	21.5	33	26.5	38	31.5	44	46.5	59	57	70

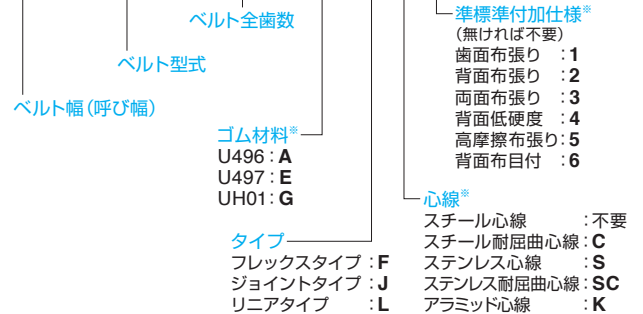
台形歯付ベルト(メートルシステム)の寸法と仕様

T10

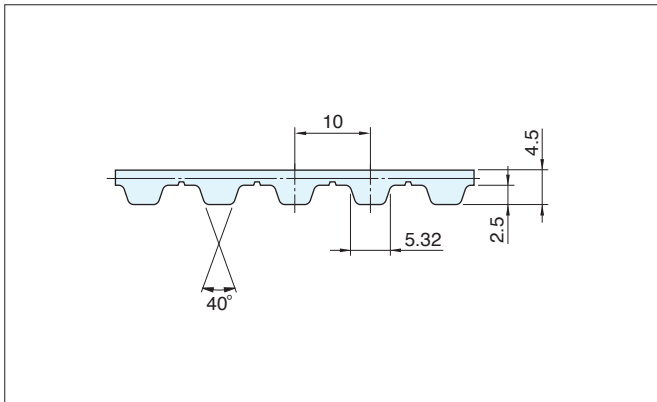
アイアンラバーベルトについて、製作可能な寸法と付加できる仕様の組み合わせを表にしています。表にない仕様についても検討可能ですので、必要な場合はご相談ください。

型式寸法表示例

0025-T10-01500A-JK1



※ゴム材料や心線・付加仕様の組合せは、下表をご参照ください。



タイプ	ベルト幅 (呼び幅)	長さ mm (歯数)
F	0015 0020 0025 0040 0050	最小: 600 (60)
		最大: 30000 (3000)
	0075 0100	最小: 1350 (135)
		最大: 30000 (3000)

付加仕様: 記号	スチール心線	スチール耐屈曲	ステンレス心線	ステンレス耐屈曲
	ゴム材料 U497 (E)	ゴム材料 U497 (E)	ゴム材料 U497 (E)	ゴム材料 U497 (E)
付加仕様なし	E-F	E-FC	E-FS	E-FSC
歯面布張り: 1 最小: 1350(135)	E-F1	E-FC1	E-FS1	E-FSC1
付加仕様なし	E-F	E-FC	E-FS	E-FSC
歯面布張り: 1	E-F1	E-FC1	E-FS1	E-FSC1

タイプ	ベルト幅 (呼び幅)	長さ mm (歯数)
J L	(0010) 0015 0020 0025 0040 0050 0075 0100	最小: 700 (70)
		最大: 50000 (5000)

付加仕様: 記号	スチール心線		アラミッド心線		
	ゴム材料		ゴム材料		
	U496 (A)	U497 (E)	U496 (A)	U497 (E)	UH01 (G)
付加仕様なし	A-J A-L	E-J E-L	A-JK A-LK	E-JK E-LK	G-JK G-LK
歯面布張り: 1	A-J1 A-L1	—	A-JK1 A-LK1	—	—
背面布張り: 2	A-J2 A-L2	—	A-JK2 A-LK2	—	—
両面布張り: 3	A-J3 A-L3	—	—	—	—
背面低硬度: 4	A-J4 A-L4	—	—	—	—
高摩擦布張り: 5	A-J5 A-L5	—	—	—	—
背面布目付: 6	A-J6 A-L6	—	—	—	—

歯面布張り・背面布張り・両面布張りの最大長さは50000(5000)、背面布目付の最大長さは40000(4000)

背面低硬度仕様は、1mm厚肉で全高5.5mmです(最小プーリ歯数は28歯です)

高摩擦布張り仕様は、0.5mm厚肉で全高5.0mmです(最小プーリ歯数は20歯です)

10mm幅はリニアタイプのみ。リニアタイプに最小長さの制限はありません

許容張力 F

単位: N

ベルト幅 mm	フレックスタイプ F	ジョイントタイプ J	リニアタイプ L
10	—	—	470
15	790	290	640
20	1100	400	880
25	1420	640	1280
40	2400	960	1920
50	3040	1280	2560
75	4560	1920	3840
100	6160	2560	5120

製品質量 (参考値)

単位: g

型 式	フレックスタイプ F	ジョイントタイプ J	リニアタイプ L	備 考
T10	110	110 (92)		幅25mm、長さ1m

()はアラミッド繊維心線品

許容張力は引張荷重のみに関しての許容値であり、選定基準ではありません。

初張力の設定につきましては、96ページの手順に従い算出してください。

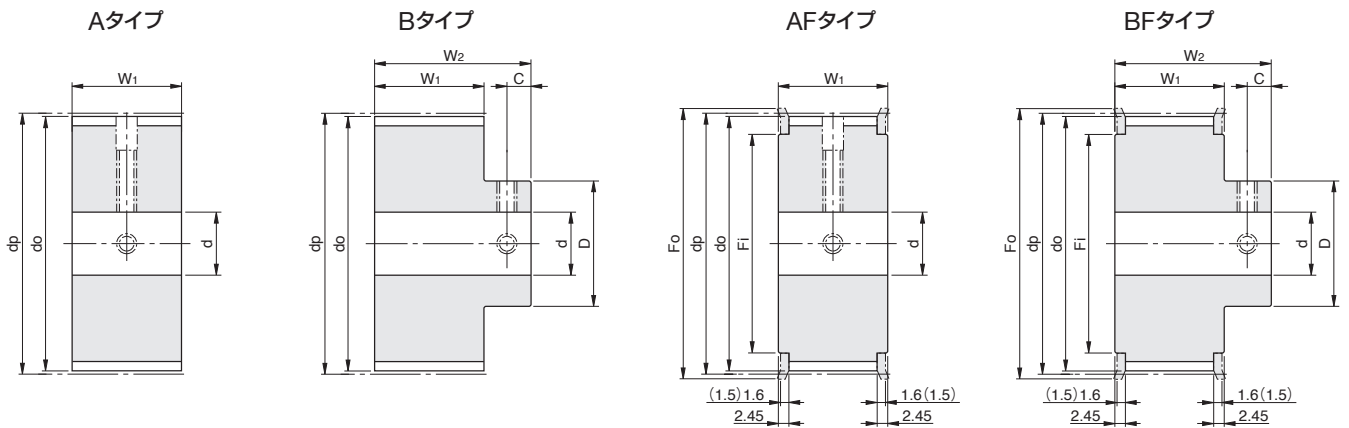
スチール心線とアラミッド心線の数値です。

ステンレス心線は、表の値の80%を許容張力としてください。

歯付プーリ寸法表

T10

ご注文時は、必須仕様を指示いただくか
図面を添付してください。



※図中：1.6寸法は材質がスチールの場合、(1.5)寸法は材質がアルミニウム合金・ステンレススチールの場合のフランジ厚さです。

歯数	共通寸法					A-AFタイプ		B-BFタイプ	
	z	dp	do	Fo	Fi	D	d		d
						min	max	min	max
14	44.56	42.70	48	36	30	10	30	10	20
15	47.75	45.90	55	39	35	12	33	12	25
16	50.93	49.05	55	41	35	12	35	12	25
17	54.11	52.25	61	46	35	12	40	12	25
18	57.30	55.45	61	46	35	12	40	12	25
19	60.48	58.60	67	51	40	16	42	16	28
20	63.66	61.80	67	51	40	16	42	16	28
21	66.85	65.00	70	56	40	16	47	16	28
22	70.03	68.15	77	61	40	16	52	16	28
23	73.21	71.35	77	61	40	16	52	16	28
24	76.39	74.55	83	66	50	16	57	16	32
25	79.58	77.70	83	66	50	16	57	16	32
26	82.76	80.90	88	71	50	16	62	16	32
27	85.94	84.10	95	75	50	16	66	16	32
28	89.13	87.25	95	75	50	16	66	16	32
29	92.31	90.45	99	80	50	16	71	16	32
30	95.49	93.65	103	85	50	16	76	16	32
31	98.68	96.80	103	85	50	16	76	16	32
32	101.86	100.00	111	90	50	16	81	16	32
33	105.04	103.20	111	90	50	16	81	16	32
34	108.23	106.35	115	95	50	16	83	16	32
35	111.41	109.55	119	100	50	16	88	16	32
36	114.59	112.75	119	100	50	16	88	16	32
37	117.77	115.90	123	105	50	16	93	16	32
38	120.96	119.10	127	105	50	16	93	16	32
39	124.14	122.30	131	110	50	16	98	16	32
40	127.32	125.45	135	115	50	16	103	16	32
41	130.51	128.65	140	120	55	20	108	20	35
42	133.69	131.85	140	120	55	20	108	20	35
43	136.87	135.00	144	125	55	20	113	20	35
44	140.06	138.20	147	125	55	20	113	20	35
45	143.24	141.40	152	130	55	20	118	20	35
46	146.42	144.55	152	130	55	20	118	20	35
47	149.61	147.75	156	135	55	20	123	20	35

歯数	共通寸法					A-AFタイプ		B-BFタイプ	
	z	dp	do	Fo	Fi	D	d		d
						min	max	min	max
48	152.79	150.95	160	140	55	20	128	20	35
49	155.97	154.10	160	140	55	20	128	20	35
50	159.15	157.30	168	145	55	20	130	20	35
51	162.34	160.50	168	145	60	20	130	20	40
52	165.52	163.65	172	150	60	20	135	20	40
53	168.70	166.85	176	155	60	20	145	20	40
54	171.89	170.05	176	155	60	20	145	20	40
55	175.07	173.20	180	155	60	20	145	20	40
56	178.25	176.40	188	165	60	20	150	20	40
57	181.44	179.60	188	165	60	20	150	20	40
58	184.62	182.75	(192)	(172)	60	20	157	20	40
59	187.80	185.95	(195)	(175)	60	20	160	20	40
60	190.99	189.10	(198)	(178)	60	20	163	20	40
61	194.17	192.30	(201)	(181)	80	25	166	25	50
62	197.35	195.50	(205)	(185)	80	25	170	25	50
63	200.54	198.65	(207)	(187)	80	25	172	25	50
64	203.72	201.85	(210)	(190)	80	25	175	25	50
65	206.90	205.05	(213)	(193)	80	25	175	25	50
66	210.08	208.20	(217)	(197)	80	25	179	25	50
67	213.27	211.40	(219)	(199)	80	25	181	25	50
68	216.45	214.60	(222)	(202)	80	25	184	25	50
69	219.63	217.75	(225)	(205)	80	25	187	25	50
70	222.82	220.95	(229)	(209)	80	25	191	25	50
71	226.00	224.15	(232)	(212)	80	25	194	25	50
72	229.18	227.30	(235)	(215)	80	25	197	25	50
73	232.37	230.50	(238)	(218)	80	25	200	25	50
74	235.55	233.70	(241)	(221)	80	25	203	25	50
75	238.73	236.90	(245)	(225)	80	25	207	25	50
76	241.92	240.05	(249)	(229)	80	25	211	25	50
77	245.10	243.25	(250)	(230)	80	25	212	25	50
78	248.28	246.40	(253)	(233)	80	25	215	25	50
79	251.46	249.60	(257)	(237)	80	25	219	25	50
80	254.65	252.80	(261)	(241)	80	25	223	25	50

Fo・Fi寸法の()部分は切削フランジとなります。
表の歯数以上のプーリも製作可能ですので、お問い合わせください。

歯数	共通寸法		T10-010		T10-015		T10-020		T10-025		T10-040		T10-050		T10-075		T10-100	
	z	C 取付ネジ	W1	W2	W1	W2	W1	W2	W1	W2	W1	W2	W1	W2	W1	W2	W1	W2
14	7	M5	17	29.5	21.5	34	27	40	32	45	47	61	58	72	—	—	—	—
15~18	8	M5	17	32.5	21.5	37	27	43	32	48	47	63	58	74	83	100	—	—
19~28	8	M5	17	32.5	21.5	37	27	43	32	48	47	63	58	74	83	100	108	125
29~80	8	M6	17	35.5	21.5	40	27	45	32	50	47	65	58	76	83	100	108	125

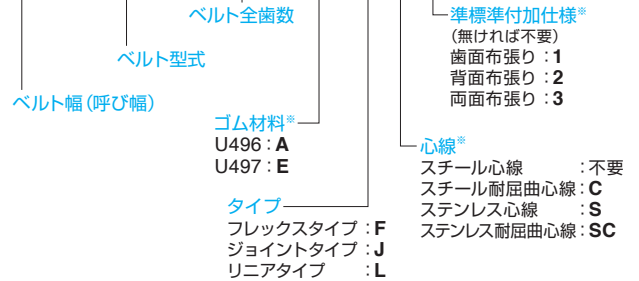
台形歯付ベルト(メートルシステム)の寸法と仕様

T20

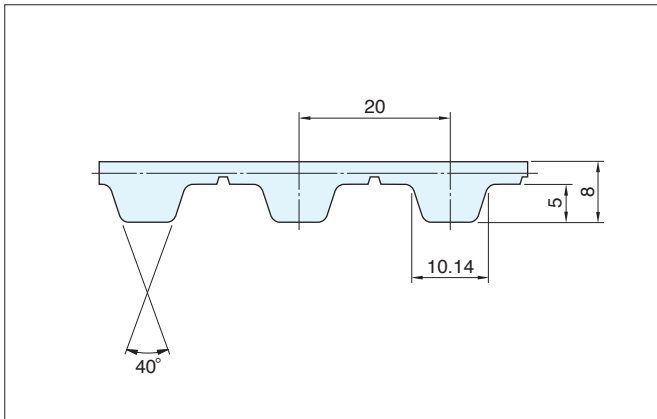
アイアンラバーベルトについて、製作可能な寸法と付加できる仕様の組み合わせを表にしています。表にない仕様についても検討可能ですので、必要な場合はご相談ください。

型式寸法表示例

0075-T20-01200E-FS1



※ゴム材料や心線・付加仕様の組合せは、下表をご参照ください。



タイプ	ベルト幅 (呼び幅)	長さ mm (歯数)
F 	0025	最小 : 1360 (68)
	0040	
	0050	最大 : 30000 (1500)
	0075	
	0100	

付加仕様 : 記号	スチール心線	スチール耐屈曲	ステンレス心線	ステンレス耐屈曲
	ゴム材料	ゴム材料	ゴム材料	ゴム材料
	U497 (E)	U497 (E)	U497 (E)	U497 (E)
付加仕様なし	E-F	E-FC	E-FS	E-FSC
歯面布張り : 1	E-F1	E-FC1	E-FS1	E-FSC1

タイプ	ベルト幅 (呼び幅)	長さ mm (歯数)
J L 	(0020)	最小 : 1000 (50)
	0025	
	0040	最大 : 30000 (1500)
	0050	
	0075	
0100		

付加仕様 : 記号	スチール心線	
	ゴム材料	
	U496 (A)	U497 (E)
付加仕様なし	A-J A-L	E-J E-L
歯面布張り : 1	A-J1 A-L1	E-J1 E-L1
背面布張り : 2	A-J2 A-L2	—
両面布張り : 3	A-J3 A-L3	—

20mm幅はリニアタイプのみ。リニアタイプに最小長さの制限はありません

許容張力 F

単位 : N

ベルト幅 mm	フレックスタイプ F	ジョイントタイプ J	リニアタイプ L
20	—	—	1800
25	2700	900	2340
40	4320	1620	3960
50	5400	2500	5040
75	8280	3780	7560
100	11000	5040	10080

許容張力は引張荷重のみに関しての許容値であり、選定基準ではありません。
 初張力の設定につきましては、96ページの手順に従い算出してください。
 スチール心線の数値です。
 ステンレス心線は、表の値の80%を許容張力としてください。

製品質量 (参考値)

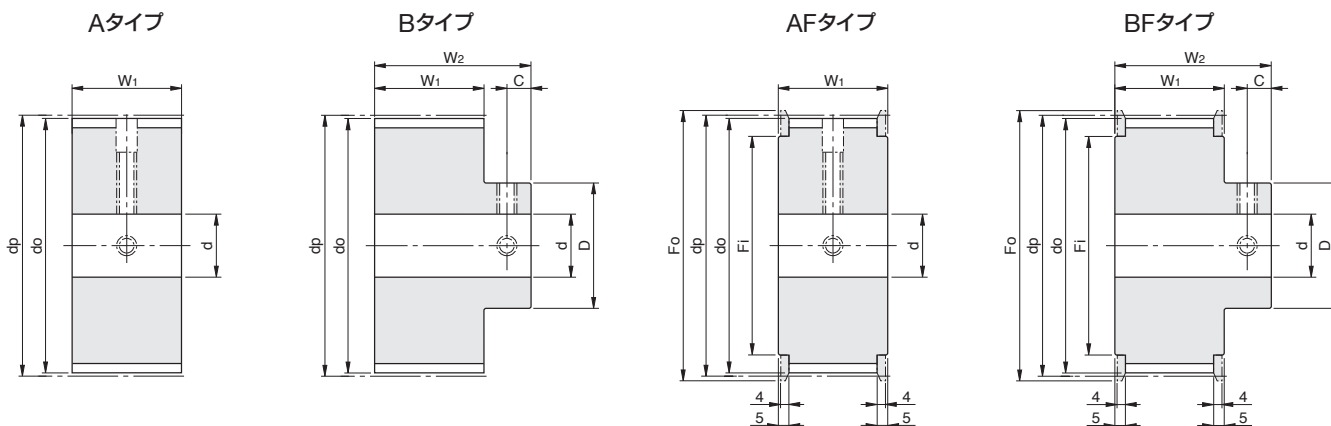
単位 : g

型式	フレックスタイプ F	ジョイントタイプ J	リニアタイプ L	備考
T20	188	180		幅25mm、長さ1m

歯付プーリ寸法表

T20

ご注文時は、必須仕様を指示いただくか
図面を添付してください。



歯数	共通寸法					A-AFタイプ		B-BFタイプ	
	dp	do	Fo	Fi	D	d		d	
z						min	max	min	max
18	114.59	111.75	(127)	(95)	80	25	83	25	50
19	120.96	118.10	(134)	(102)	80	25	90	25	50
20	127.32	124.50	(141)	(109)	100	30	97	30	60
21	133.69	130.85	(148)	(116)	100	30	104	30	60
22	140.06	137.20	(155)	(123)	100	30	111	30	60
23	146.42	143.55	(162)	(130)	100	30	118	30	60
24	152.79	149.95	(162)	(130)	100	30	118	30	60
25	159.15	156.30	(169)	(137)	100	30	125	30	60
26	165.52	162.65	(176)	(144)	100	30	129	30	60
27	171.89	169.05	(184)	(151)	100	30	136	30	60
28	178.25	175.40	(191)	(158)	100	30	143	30	60
29	184.62	181.75	(198)	(165)	100	30	150	30	60
30	190.99	188.15	(205)	(172)	100	30	157	30	60
31	197.35	194.50	(212)	(179)	100	30	164	30	60
32	203.72	200.85	(218)	(185)	100	30	170	30	60
33	210.08	207.20	(225)	(192)	100	30	177	30	60
34	216.45	213.60	(230)	(197)	100	30	179	30	60

歯数	共通寸法					A-AFタイプ		B-BFタイプ	
	dp	do	Fo	Fi	D	d		d	
z						min	max	min	max
35	222.82	219.95	(233)	(200)	100	30	182	30	60
36	229.18	226.35	(240)	(207)	100	35	189	35	60
37	235.55	232.70	(247)	(214)	100	35	196	35	60
38	241.92	239.05	(254)	(221)	100	35	203	35	60
39	248.29	245.45	(261)	(228)	100	35	210	35	60
40	254.65	251.80	(268)	(235)	100	35	217	35	60
41	261.01	258.15	(275)	(242)	100	35	224	35	60
42	267.38	264.50	(282)	(249)	100	35	228	35	60
43	273.75	270.90	(287)	(254)	100	35	233	35	60
44	280.11	277.25	(293)	(260)	100	35	239	35	60
45	286.48	283.60	(296)	(263)	100	35	242	35	60
46	292.85	290.00	(306)	(273)	100	35	251	35	60
47	299.21	296.35	(312)	(279)	100	35	256	35	60
48	305.58	302.70	(319)	(286)	120	35	265	35	80
49	311.94	309.10	(325)	(292)	120	35	271	35	80
50	318.31	315.45	(332)	(299)	120	35	278	35	80

Fo・Fi寸法の()部分は切削フランジとなります。
表の歯数以上のプーリも製作可能ですので、お問い合わせください。

歯数	共通寸法		T20-020		T20-025		T20-040		T20-050		T20-075		T20-100	
	C	取付ネジ	W1	W2	W1	W2	W1	W2	W1	W2	W1	W2	W1	W2
18~50	14	M8	33	62	40	69	54	83	67	96	94	120	121	150

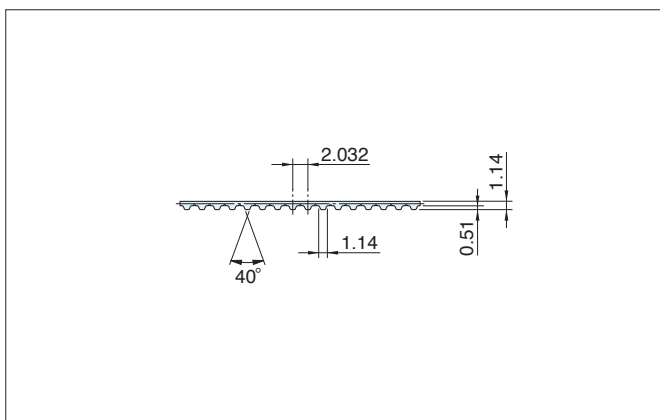
台形歯付ベルト(インチシステム)の寸法と仕様

MXL

アイアンラバーベルトについて、製作可能な寸法と付加できる仕様の組み合わせを表にしています。表にない仕様についても検討可能ですので、必要な場合はご相談ください。

型式寸法表示例

0013-MXL-01000D-LK



タイプ	ベルト幅 (呼び幅)		長さ mm (歯数)	付加仕様: 記号	アラミッド心線	
	mm				ゴム材料	
	0013	3.2	最大: 50000 (24607)	付加仕様なし	U478 (D)	
	0019	4.8			D-LK	
	0025	6.4				
	0031	7.9				
	0037	9.5				
	0050	12.7				
	0075	19.1				
	0100	25.4				

許容張力 F

単位: N

ベルト幅		リニアタイプ L
呼び幅	mm	
0013	3.2	45
0019	4.8	65
0025	6.4	90
0031	7.9	120
0037	9.5	140
0050	12.7	175
0075	19.1	260
0100	25.4	350

許容張力は引張荷重のみに関する許容値であり、選定基準ではありません。初張力の設定につきましては、96ページの手順に従い算出してください。

製品質量 (参考値)

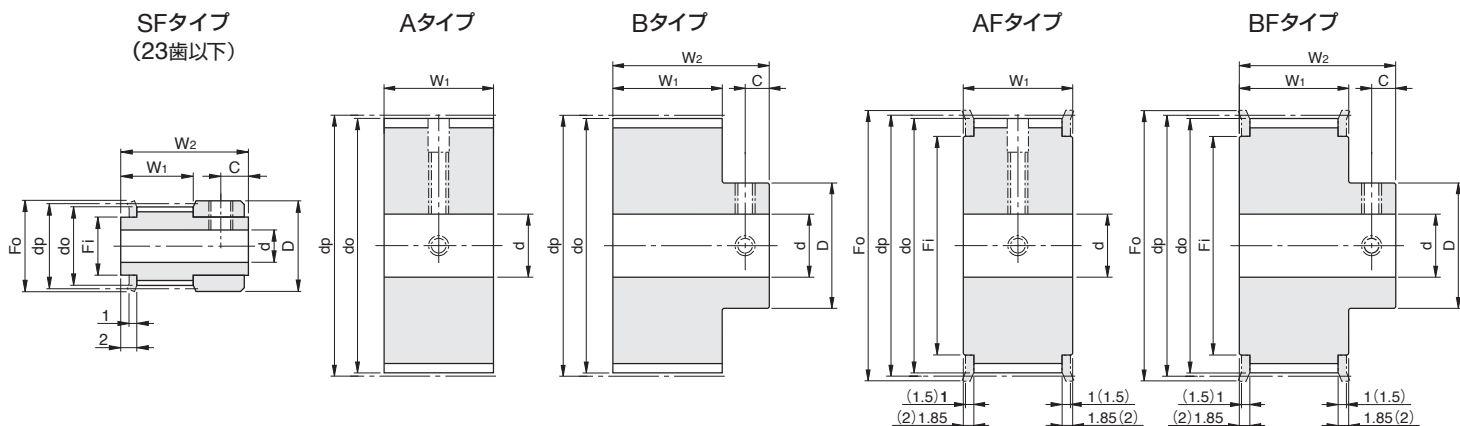
単位: g

型式	フレックスタイプ F	ジョイントタイプ J	リニアタイプ L	備考
MXL	—	—	25	幅25mm、長さ1m

歯付プーリ寸法表

MXL

ご注文時は、必須仕様を指示いただくか
図面を添付してください。



※図中：1と1.85寸は歯数60歯以下の場合、
(1.5)と(2)寸は歯数61歯以上の場合です。

歯数	共通寸法					A-AFタイプ		B-BFタイプ	
	z	dp	do	Fo	Fi	D	d	d	d
12*	7.76	7.25	10	5	10	3	3	3	3
13*	8.41	7.90	10	5	10	3	3	3	3
14*	9.06	8.55	10	6	10	3	3	3	3
15*	9.70	9.19	12	6	12	3	3	3	3
16*	10.35	9.84	15	8	15	3	5	3	5
17*	11.00	10.49	15	8	15	3	5	3	5
18*	11.64	11.14	15	8	15	3	5	3	5
19*	12.29	11.78	15	8	15	3	5	3	5
20*	12.94	12.43	16	10	16	3	6	3	6
21*	13.58	13.07	18	11	18	3	6	3	6
22*	14.23	13.72	18	11	18	3	6	3	6
23*	14.88	14.37	18	11	18	3	6	3	6
24	15.52	15.02	20	13	11	5	7	5	6
25	16.17	15.66	20	13	11	5	7	5	6
26	16.82	16.31	20	13	11	5	7	5	6
27	17.46	16.95	23	13	11	5	7	5	6
28	18.11	17.60	23	13	11	5	7	5	6
29	18.76	18.25	23	13	11	5	7	5	6
30	19.40	18.90	23	13	11	5	7	5	6
31	20.05	19.54	23	13	11	5	7	5	6
32	20.70	20.19	23	13	11	5	7	5	6
33	21.34	20.83	26	16	13	5	10	5	8
34	21.99	21.48	26	16	13	5	10	5	8
35	22.64	22.13	26	16	13	5	10	5	8
36	23.29	22.78	26	16	13	5	10	5	8
37	23.93	23.42	28	18	15	5	12	5	8
38	24.58	24.07	28	18	15	5	12	5	8
39	25.23	24.72	28	18	15	5	12	5	8
40	25.87	25.36	28	18	15	5	12	5	8
41	26.52	26.01	33	22	18	6	16	6	10
42	27.17	26.66	33	22	18	6	16	6	10
43	27.81	27.30	33	22	18	6	16	6	10
44	28.46	27.95	33	22	18	6	16	6	10
45	29.11	28.60	33	22	18	6	16	6	10
46	29.75	29.24	33	22	18	6	16	6	10

*23歯以下は、SFタイプのみとなります。

歯数	共通寸法					A-AFタイプ		B-BFタイプ	
	z	dp	do	Fo	Fi	D	d	d	d
47	30.40	29.89	35	22	18	6	16	6	10
48	31.05	30.54	35	22	18	6	16	6	10
49	31.69	31.18	35	22	18	6	16	6	10
50	32.34	31.83	35	22	18	6	16	6	10
51	32.99	32.48	40	28	20	6	22	6	10
52	33.63	33.13	40	28	20	6	22	6	10
53	34.28	33.77	40	28	20	6	22	6	10
54	34.93	34.42	44	32	25	6	26	6	15
55	35.57	35.06	44	32	25	6	26	6	15
56	36.22	35.71	44	32	25	6	26	6	15
57	36.87	36.36	44	32	25	6	26	6	15
58	37.51	37.00	44	32	25	6	26	6	15
59	38.16	37.65	44	32	25	6	26	6	15
60	38.81	38.30	44	32	25	6	26	6	15
61	39.46	38.95	45	31	25	8	27	8	15
62	40.10	39.59	45	31	25	8	27	8	15
63	40.75	40.24	45	31	25	8	27	8	15
64	41.40	40.89	45	31	25	8	27	8	15
65	42.04	41.53	48	36	30	8	30	8	20
66	42.69	42.18	48	36	30	8	30	8	20
67	43.34	42.83	48	36	30	8	30	8	20
68	43.98	43.48	55	41	35	8	35	8	25
69	44.63	44.12	55	41	35	8	35	8	25
70	45.28	44.77	55	41	35	8	35	8	25
71	45.92	45.41	55	41	35	8	35	8	25
72	46.57	46.06	55	41	35	8	35	8	25
73	47.22	46.71	55	41	35	8	35	8	25
74	47.86	47.35	55	41	35	8	35	8	25
75	48.51	48.00	55	41	35	8	35	8	25
76	49.16	48.65	55	41	35	8	35	8	25
80	51.74	51.24	61	46	35	8	37	8	25
88	56.92	56.41	61	46	35	8	37	8	25
96	62.09	61.59	67	51	35	8	42	8	25
100	64.68	64.17	70	56	35	8	47	8	25

表の歯数以上のプーリも製作可能ですので、お問い合わせください。

歯数	共通寸法		MXL-025 (MXL-013,019 共通)		MXL-037 (MXL-031 共通)		MXL-050		MXL-075		MXL-100		
	z	C	取付ネジ	W1	W2	W1	W2	W1	W2	W1	W2	W1	W2
12~23	3.5	M3	9.5	16.5	—	—	—	—	—	—	—	—	—
24~47	4	M4	11.5	18.5	15	22	20.5	28	26	34	31	40	
48~60	5	M5	11.5	20.5	15	24	20.5	30	26	36	31	42	
61~	6	M6	11.5	22.5	15	26	20.5	32	26	38	31	44	

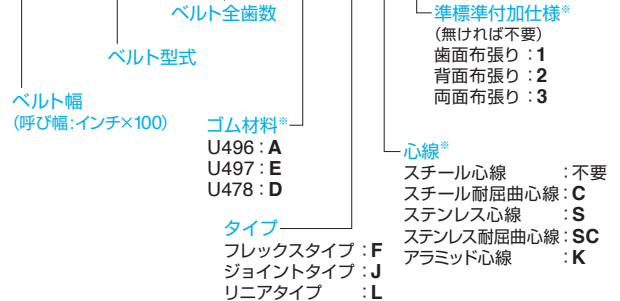
台形歯付ベルト(インチシステム)の寸法と仕様

XL

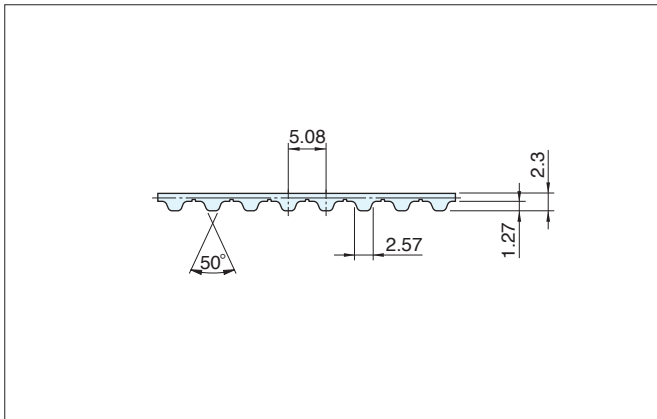
アイアンラバーベルトについて、製作可能な寸法と付加できる仕様の組み合わせを表にしています。表にない仕様についても検討可能ですので、必要な場合はご相談ください。

型式寸法表示例

0025-XL-01250E-FS1



*ゴム材料や心線・付加仕様の組合せは、下表をご参照ください。



タイプ	ベルト幅 (呼び幅)		長さ mm (歯数)
	mm		
F 	0025	6.4	最小: 609.6 (120) 最大: 10007.6 (1970)
	0031	7.9	
	0037	9.5	
	0050	12.7	
	0075	19.1	
	0100	25.4	
	0150	38.1	
	0200	50.8	

付加仕様: 記号	スチール心線	スチール耐屈曲	ステンレス心線	ステンレス耐屈曲
	ゴム材料	ゴム材料	ゴム材料	ゴム材料
付加仕様なし	U497 (E)	U497 (E)	U497 (E)	U497 (E)
歯面布張り: 1 最小: 1351.28 (266)	E-F1	E-FC1	E-FS1	E-FSC1

タイプ	ベルト幅 (呼び幅)		長さ mm (歯数)
	mm		
J 	0025	6.4	最小: 254 (50) 最大: 60000 (11812)
	0031	7.9	
	0037	9.5	
	0050	12.7	
	0075	19.1	
	0100	25.4	
L 	0150	38.1	最小: 457.2 (90) 最大: 60000 (11812)
	0200	50.8	

付加仕様: 記号	スチール心線			アラミッド心線	
	ゴム材料			ゴム材料	
	U496 (A)	U497 (E)	U478 (D)	U496 (A)	U497 (E)
付加仕様なし	A-J A-L	E-J E-L	D-J D-L	A-JK A-LK	E-JK E-LK
歯面布張り: 1	A-J1 A-L1	—	—	—	—
背面布張り: 2	A-J2 A-L2	—	—	—	—
両面布張り: 3	A-J3 A-L3	—	—	—	—

歯面布張り・背面布張り・両面布張りの最大長さは 50000 (9843)
リニアタイプに最小長さの制限はありません

許容張力 F

単位: N

ベルト幅		フレックスタイプ	ジョイントタイプ	リニアタイプ
呼び幅	mm	F	J	L
0025	6.4	155	70	160
0031	7.9	200	90	180
0037	9.5	245	110	220
0050	12.7	330	155	310
0075	19.1	530	235	470
0100	25.4	690	310	620
0150	38.1	1050	470	940
0200	50.8	1450	630	1250

許容張力は引張荷重のみに関する許容値であり、選定基準ではありません。
初張力の設定につきましては、96ページの手順に従い算出してください。
スチール心線とアラミッド心線の数値です。
ステンレス心線は、表の値の80%を許容張力としてください。

製品質量 (参考値)

単位: g

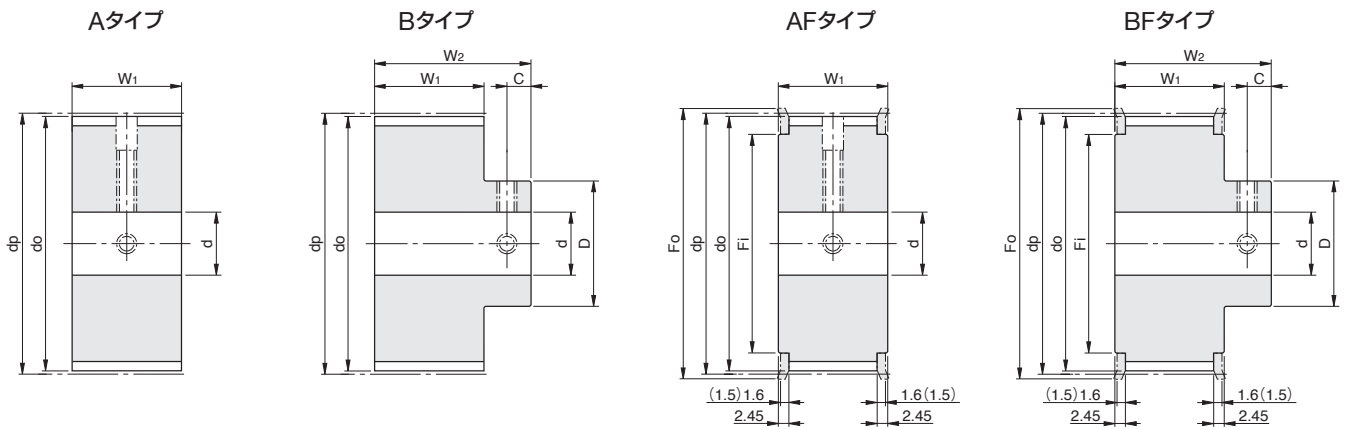
型 式	フレックスタイプ	ジョイントタイプ	リニアタイプ	備 考
	F	J	L	
XL	57	56 (52)		幅25.4mm、長さ1m

()はアラミッド繊維心線品

歯付プーリ寸法表

XL

ご注文時は、必須仕様を指示いただくか
図面を添付してください。



※図中：1.6寸法は材質がスチールの場合、(1.5)寸法は材質がアルミニウム合金・ステンレススチールの場合のフランジ厚さです。

歯数	共通寸法					A-AFタイプ		B-BFタイプ	
	dp	do	Fo	Fi	D	d		d	
z	dp	do	Fo	Fi	D	min	max	min	max
10	16.17	15.66	24	12	10.5	5	6	5	5
11	17.79	17.28	24	12	10.5	5	6	5	5
12	19.40	18.90	25	15	10.5	5	9	5	5
13	21.02	20.51	28	17	13	5	11	5	6
14	22.64	22.13	28	17	13	5	11	5	6
15	24.26	23.75	28	17	13	5	11	5	6
16	25.87	25.36	32	20	16	8	14	8	9
17	27.49	26.98	32	20	16	8	14	8	9
18	29.11	28.60	35	25	20	8	19	8	12
19	30.72	30.22	35	25	20	8	19	8	12
20	32.34	31.83	39	25	20	8	19	8	12
21	33.96	33.45	39	25	20	8	19	8	12
22	35.57	35.07	45	31	25	8	25	8	15
23	37.19	36.68	45	31	25	8	25	8	15
24	38.81	38.30	45	31	25	8	25	8	15
25	40.43	39.92	48	36	30	8	30	8	20
26	42.04	41.53	48	36	30	8	30	8	20
27	43.66	43.15	48	36	30	8	30	8	20
28	45.28	44.77	55	41	35	8	35	8	25
29	46.89	46.39	55	41	35	8	35	8	25
30	48.51	48.00	55	41	35	8	35	8	25
31	50.13	49.62	61	46	40	10	37	10	30
32	51.74	51.24	61	46	40	10	37	10	30
33	53.36	52.85	61	46	40	10	37	10	30
34	54.98	54.47	61	46	40	10	37	10	30
35	56.60	56.09	67	51	40	10	42	10	30
36	58.21	57.70	67	51	45	10	42	10	30
37	59.83	59.32	67	51	45	10	42	10	30
38	61.45	60.94	70	56	45	10	47	10	30
39	63.06	62.56	70	56	45	10	47	10	30
40	64.68	64.17	70	56	45	10	47	10	30
41	66.30	65.79	77	61	45	10	52	10	30
42	67.91	67.41	77	61	45	10	52	10	30
43	69.53	69.02	77	61	45	10	52	10	30
44	71.15	70.64	77	61	45	10	52	10	30
45	72.77	72.26	83	66	45	10	57	10	30

歯数	共通寸法					A-AFタイプ		B-BFタイプ	
	z	dp	do	Fo	Fi	D	d		d
z	dp	do	Fo	Fi	D	min	max	min	max
46	74.38	73.87	83	66	45	10	57	10	30
47	76.00	75.49	83	66	45	10	57	10	30
48	77.62	77.11	83	66	45	10	57	10	30
49	79.23	78.72	88	71	45	10	62	10	30
50	80.85	80.34	88	71	45	10	62	10	30
51	82.47	81.96	88	71	45	10	62	10	30
52	84.08	83.57	95	75	45	10	66	10	30
53	85.70	85.19	95	75	45	10	66	10	30
54	87.32	86.81	99	80	45	10	71	10	30
55	88.94	88.43	99	80	45	10	71	10	30
56	90.55	90.04	99	80	45	10	71	10	30
57	92.17	91.66	99	80	45	10	71	10	30
58	93.79	93.28	103	85	45	10	76	10	30
59	95.40	94.90	103	85	45	10	76	10	30
60	97.02	96.51	103	85	45	12	76	12	30
61	98.64	98.13	111	90	45	12	81	12	30
62	100.25	99.75	111	90	45	12	81	12	30
63	101.87	101.36	111	90	45	12	81	12	30
64	103.49	102.99	115	95	45	12	83	12	30
65	105.11	104.60	115	95	45	12	83	12	30
66	106.72	106.21	115	95	45	12	83	12	30
67	108.34	107.83	119	100	45	12	88	12	30
68	109.96	109.45	119	100	45	12	88	12	30
69	111.57	111.07	119	100	45	12	88	12	30
70	113.19	112.60	119	100	45	12	88	12	30
71	114.81	114.30	123	105	45	12	93	12	30
72	116.43	115.92	123	105	45	12	93	12	30
73	118.04	117.53	127	105	45	12	93	12	30
74	119.66	119.15	127	105	45	12	93	12	30
75	121.28	120.77	131	110	45	12	98	12	30
76	122.89	122.39	131	110	45	12	98	12	30
77	124.51	124.00	135	115	45	12	103	12	30
78	126.13	125.62	135	115	45	12	103	12	30
79	127.74	127.24	135	115	45	12	103	12	30
80	129.36	128.86	140	120	45	12	108	12	30

表の歯数以上のプーリも製作可能ですので、お問い合わせください。

歯数	共通寸法		XL-037 (XL-025,031共通)		XL-050		XL-075		XL-100		XL-150		XL-200	
	C	取付ネジ	W1	W2	W1	W2	W1	W2	W1	W2	W1	W2	W1	W2
10~15	4	M4	16.5	24	21.5	29	26.5	34	31.5	40	—	—	—	—
16~18	4	M4	16.5	24	21.5	29	26.5	34	31.5	40	45	56	58	70
19~27	5	M5	16.5	26	21.5	31	26.5	36	31.5	42	45	56	58	70
28~80	6	M6	16.5	28	21.5	33	26.5	38	31.5	44	45	56	58	70

寸法仕様

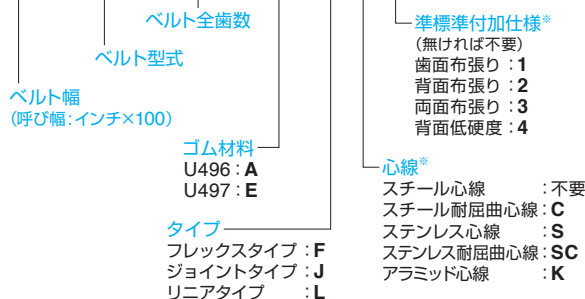
台形歯付ベルト(インチシステム)の寸法と仕様



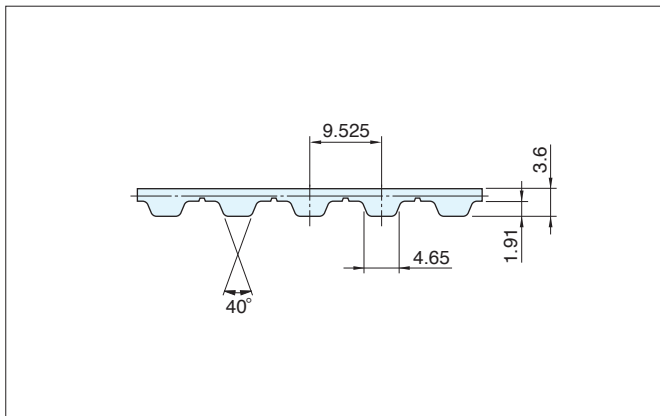
アイアンラバーベルトについて、製作可能な寸法と付加できる仕様の組み合わせを表にしています。表にない仕様についても検討可能ですので、必要な場合はご相談ください。

型式寸法表示例

0200-L-00250E-FC1



※ゴム材料や心線・付加仕様の組合せは、下表をご参照ください。



タイプ	ベルト幅 (呼び幅)		長さ mm (歯数)
	mm		
F 	0050	12.7	最小: 600.08 (63) 最大: 10001.25 (1050)
	0075	19.1	
	0100	25.4	
	0150	38.1	
	0200	50.8	最小: 1352.55 (142) 最大: 10001.25 (1050)
	0300	76.2	
	0400	101.6	

付加仕様: 記号	スチール心線	スチール耐屈曲	ステンレス心線	ステンレス耐屈曲
	ゴム材料	ゴム材料	ゴム材料	ゴム材料
	U497 (E)	U497 (E)	U497 (E)	U497 (E)
付加仕様なし	E-F	E-FC	E-FS	E-FSC
歯面布張り: 1 最小: 1352.55 (142)	E-F1	E-FC1	E-FS1	E-FSC1
付加仕様なし	E-F	E-FC	E-FS	E-FSC
歯面布張り: 1	E-F1	E-FC1	E-FS1	E-FSC1

タイプ	ベルト幅 (呼び幅)		長さ mm (歯数)
	mm		
J 	0050	12.7	最小: 666.75 (70)
	0075	19.1	
	0100	25.4	最大: 59998 (6299)
	0150	38.1	
	0200	50.8	

付加仕様: 記号	スチール心線		アラミッド心線	
	ゴム材料		ゴム材料	
	U496 (A)	U497 (E)	U496 (A)	U497 (E)
付加仕様なし	A-J A-L	E-J E-L	A-JK A-LK	E-JK E-LK
歯面布張り: 1	A-J1 A-L1	—	—	—
背面布張り: 2	A-J2 A-L2	—	—	—
両面布張り: 3	A-J3 A-L3	—	—	—
背面低硬度: 4	A-J4 A-L4	—	—	—

歯面布張り・背面布張り・両面布張りの最大長さは 50000 (5250)
背面低硬度仕様は、1mm厚肉で全高4.6mmです (最小プーリ歯数は18歯です)
リニアタイプに最小長さの制限はありません

許容張力 F

単位: N

ベルト幅 呼び幅	mm	フレックスタイプ	ジョイントタイプ	リニアタイプ
		F	J	L
0050	12.7	530	320	640
0075	19.1	900	480	960
0100	25.4	1280	640	1280
0150	38.1	1900	950	1900
0200	50.8	2600	1270	2540
0300	76.2	3820	—	—
0400	101.6	5250	—	—

製品質量 (参考値)

単位: g

型 式	フレックスタイプ	ジョイントタイプ	リニアタイプ	備 考
	F	J	L	
L	92	92 (84)		幅25.4mm、長さ1m

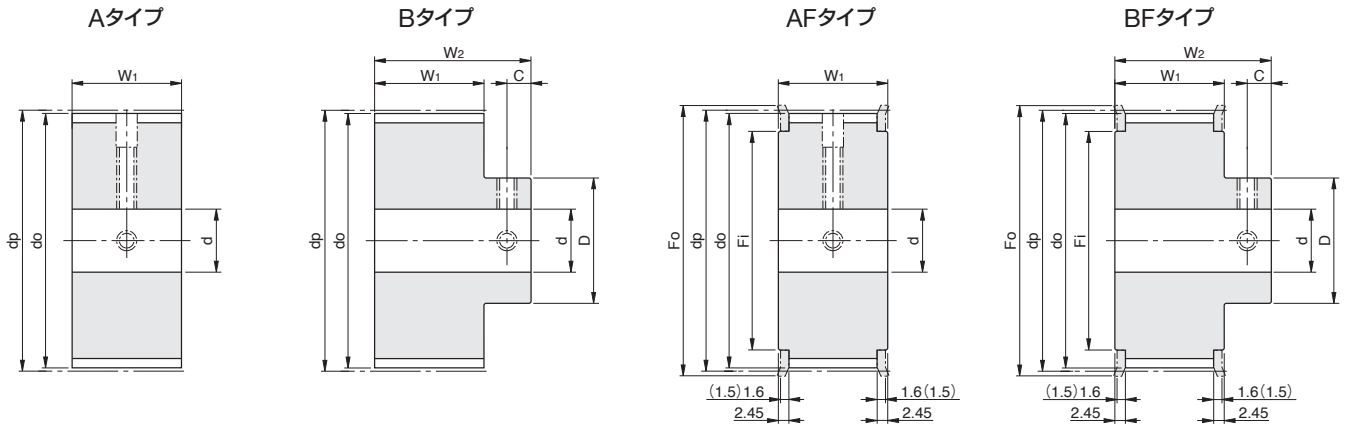
()はアラミッド繊維心線品

許容張力は引張荷重のみに関しての許容値であり、選定基準ではありません。
初張力の設定につきましては、96ページの手順に従い算出してください。
スチール心線とアラミッド心線の数値です。
ステンレス心線は、表の値の80%を許容張力としてください。

歯付プーリ寸法表

ご注文時は、必須仕様を指示いただくか
図面を添付してください。

L



※図中：1.6寸法は材質がスチールの場合、(1.5)寸法は材質がアルミニウム合金・ステンレス鋼の場合のフランジ厚さです。

歯数	共通寸法					A-AFタイプ		B-BFタイプ	
	dp	do	Fo	Fi	D	d		d	
						min	max	min	max
10	30.32	29.56	35	25	21	8	19	8	12
11	33.35	32.59	39	25	21	8	19	8	12
12	36.38	35.62	45	31	25	8	25	8	15
13	39.41	38.65	45	31	25	8	25	8	15
14	42.45	41.68	48	36	30	8	30	8	20
15	45.48	44.72	55	39	35	8	35	8	20
16	48.51	47.75	55	41	35	12	35	12	25
17	51.54	50.78	61	46	35	12	40	12	25
18	54.57	53.81	61	46	35	12	40	12	25
19	57.61	56.84	67	51	40	12	42	12	28
20	60.64	59.88	67	51	40	12	42	12	28
21	63.67	62.91	70	56	40	12	47	12	28
22	66.70	65.94	77	61	40	12	52	12	28
23	69.73	68.97	77	61	40	12	52	12	28
24	72.77	72.00	83	66	50	12	57	12	32
25	75.80	75.04	83	66	50	12	57	12	32
26	78.83	78.07	88	71	50	12	62	12	32
27	81.86	81.10	88	71	50	12	62	12	32
28	84.89	84.13	95	75	50	12	66	12	32
29	87.93	87.16	95	75	60	16	66	16	35
30	90.96	90.20	99	80	60	16	71	16	35
31	93.99	93.23	103	85	60	16	76	16	35
32	97.02	96.26	103	85	60	16	76	16	35
33	100.05	99.29	111	90	60	16	81	16	35
34	103.08	102.32	111	90	60	16	81	16	35
35	106.12	105.35	115	95	60	16	83	16	35
36	109.15	108.39	119	100	60	16	88	16	35
37	112.18	111.42	119	100	60	16	88	16	35
38	115.21	114.45	123	105	60	16	93	16	35
39	118.24	117.48	127	105	60	16	93	16	35
40	121.28	120.51	131	110	60	16	98	16	35
41	124.31	123.55	131	110	70	20	98	20	40
42	127.34	126.58	135	115	70	20	103	20	40
43	130.37	129.61	140	120	70	20	108	20	40
44	133.40	132.64	140	120	70	20	108	20	40
45	136.44	135.67	144	125	70	20	113	20	40

歯数	共通寸法					A-AFタイプ		B-BFタイプ	
	dp	do	Fo	Fi	D	d		d	
						min	max	min	max
46	139.47	138.71	147	125	70	20	113	20	40
47	142.50	141.74	152	130	70	20	118	20	40
48	145.53	144.77	152	130	70	20	118	20	40
49	148.56	147.80	156	135	70	20	123	20	40
50	151.60	150.83	160	140	70	20	128	20	40
51	154.63	153.87	160	140	70	20	128	20	40
52	157.66	156.90	168	145	70	20	130	20	40
53	160.69	159.93	168	145	70	20	130	20	40
54	163.72	162.96	172	150	70	20	135	20	40
55	166.75	165.99	172	150	70	20	135	20	40
56	169.79	169.02	176	155	70	20	140	20	40
57	172.82	172.06	180	155	70	20	140	20	40
58	175.85	175.09	180	155	70	20	140	20	40
59	178.88	178.12	188	165	70	20	150	20	40
60	181.91	181.15	188	165	70	20	150	20	40
61	184.95	184.18	(192)	(172)	80	25	157	25	50
62	187.98	187.22	(195)	(175)	80	25	160	25	50
63	191.01	190.25	(198)	(178)	80	25	163	25	50
64	194.04	193.28	(201)	(181)	80	25	166	25	50
65	197.07	196.31	(205)	(185)	80	25	170	25	50
66	200.11	199.31	(207)	(187)	80	25	172	25	50
67	203.14	202.38	(210)	(190)	80	25	175	25	50
68	206.17	205.41	(213)	(193)	80	25	175	25	50
69	209.20	208.44	(217)	(197)	80	25	179	25	50
70	212.23	211.47	(219)	(199)	80	25	181	25	50
71	215.27	214.50	(222)	(202)	80	25	184	25	50
72	218.30	217.53	(225)	(205)	80	25	187	25	50
73	221.33	220.57	(229)	(209)	80	25	191	25	50
74	224.36	223.60	(232)	(212)	80	25	194	25	50
75	227.39	226.63	(235)	(215)	80	25	197	25	50
76	230.42	229.66	(238)	(218)	80	25	200	25	50
77	233.46	232.69	(241)	(221)	80	25	203	25	50
78	236.49	235.73	(245)	(225)	80	25	207	25	50
79	239.52	238.76	(247)	(227)	80	25	209	25	50
80	242.55	241.79	(250)	(230)	80	25	212	25	50

Fo・Fi寸法の()部分は切削フランジとなります。
表の歯数以上のプーリも製作可能ですので、お問い合わせください。

歯数	共通寸法		L-050		L-075		L-100		L-150		L-200		L-300		L-400	
	C	取付ネジ	W1	W2	W1	W2	W1	W2	W1	W2	W1	W2	W1	W2	W1	W2
10~15	7	M5	21.5	34	27	40	32	45	47	61	58	72	—	—	—	—
16~30	8	M5	21.5	37	27	43	32	48	47	63	58	74	86	100	—	—
31~80	8	M6	21.5	40	27	45	32	50	47	65	58	76	86	100	112	136

寸法と仕様

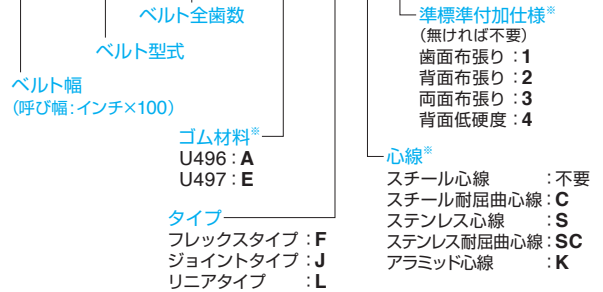
台形歯付ベルト(インチシステム)の寸法と仕様

H

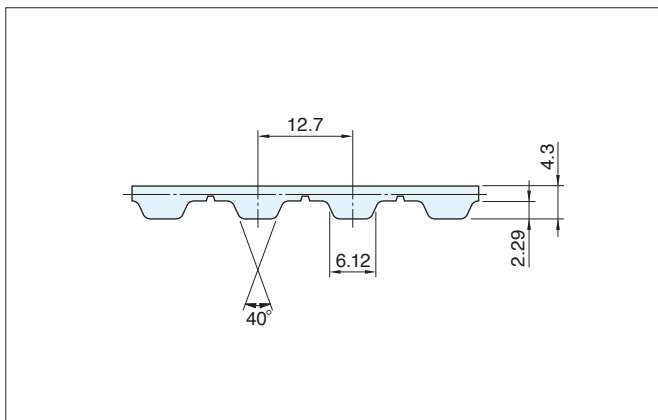
アイアンラバーベルトについて、製作可能な寸法と付加できる仕様の組み合わせを表にしています。表にない仕様についても検討可能ですので、必要な場合はご相談ください。

型式寸法表示例

0075-H-00250E-FC1



※ゴム材料や心線・付加仕様の組合せは、下表をご参照ください。



タイプ	ベルト幅 (呼び幅)		長さ mm (歯数)
	mm		
F 	0075	19.1	最小: 609.6 (48)
	0100	25.4	最大: 30010 (2363)
	0150	38.1	
	0200	50.8	
	0300	76.2	最小: 1358.9 (107)
	0400	101.6	最大: 30010 (2363)

付加仕様: 記号	スチール心線	スチール耐屈曲	ステンレス心線	ステンレス耐屈曲
	ゴム材料	ゴム材料	ゴム材料	ゴム材料
	U497 (E)	U497 (E)	U497 (E)	U497 (E)
付加仕様なし	E-F	E-FC	E-FS	E-FSC
歯面布張り: 1 最小: 1358.9 (107)	E-F1	E-FC1	E-FS1	E-FSC1
付加仕様なし	E-F	E-FC	E-FS	E-FSC
歯面布張り: 1	E-F1	E-FC1	E-FS1	E-FSC1

タイプ	ベルト幅 (呼び幅)		長さ mm (歯数)
	mm		
J 	0075	19.1	最小: 711.2 (56)
	0100	25.4	
	0150	38.1	
	0200	50.8	最大: 50000 (3938)
	0300	76.2	
	0400	101.6	

付加仕様: 記号	スチール心線		アラミッド心線	
	ゴム材料		ゴム材料	
	U496 (A)	U497 (E)	U496 (A)	U497 (E)
付加仕様なし	A-J A-L	E-J E-L	A-JK A-LK	E-JK E-LK
歯面布張り: 1	A-J1 A-L1	—	A-JK1 A-LK1	—
背面布張り: 2	A-J2 A-L2	—	—	—
両面布張り: 3	A-J3 A-L3	—	—	—
背面低硬度: 4	A-J4 A-L4	—	—	—

背面低硬度仕様は、1mm厚肉で全高5.3mmです(最小プリー歯数は25歯です)
リニアタイプに最小長さの制限はありません

許容張力 F

単位: N

ベルト幅 呼び幅	mm	フレックスタイプ	ジョイントタイプ	リニアタイプ
		F	J	L
0075	19.1	1040	380	960
0100	25.4	1440	640	1280
0150	38.1	2240	960	1920
0200	50.8	3040	1280	2560
0300	76.2	4640	1920	3840
0400	101.6	6320	2560	5120

製品質量 (参考値)

単位: g

型 式	フレックスタイプ F	ジョイントタイプ J	リニアタイプ L	備 考
H	113	113 (95)		幅25.4mm、長さ1m

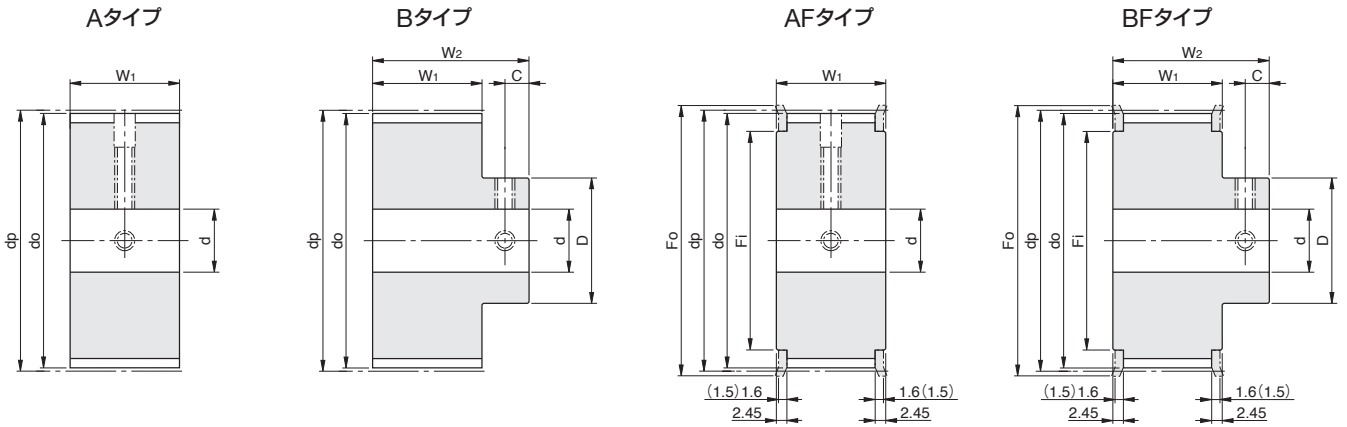
()はアラミッド繊維心線品

許容張力は引張荷重のみに関しての許容値であり、選定基準ではありません。
初張力の設定につきましては、96ページの手順に従い算出してください。
スチール心線とアラミッド心線の数値です。
ステンレス心線は、表の値の80%を許容張力としてください。

歯付プーリ寸法表

H

ご注文時は、必須仕様を指示いただくか
図面を添付してください。



※図中：1.6寸法は材質がスチールの場合、(1.5)寸法は材質が
アルミニウム合金・ステンレスチールの場合のフランジ厚さです。

歯数	共通寸法					A-AFタイプ		B-BFタイプ		
	z	dp	do	Fo	Fi	D	d		d	
							min	max	min	max
14	56.60	55.22	61	46	40	16	37	16	28	
15	60.64	59.27	67	51	40	16	42	16	28	
16	64.68	63.31	70	56	50	16	47	16	32	
17	68.72	67.35	77	61	50	16	52	16	32	
18	72.77	71.39	77	61	50	16	52	16	32	
19	76.81	75.44	83	66	60	20	57	20	40	
20	80.85	79.48	88	71	60	20	62	20	40	
21	84.89	83.52	95	75	60	20	66	20	40	
22	88.94	87.56	95	75	60	20	66	20	40	
23	92.98	91.61	99	80	70	20	71	20	40	
24	97.02	95.65	103	85	70	20	76	20	40	
25	101.06	99.69	111	90	70	20	81	20	40	
26	105.11	103.73	111	90	70	20	81	20	40	
27	109.15	107.78	115	95	70	20	83	20	40	
28	113.19	111.82	119	100	80	20	88	20	50	
29	117.23	115.86	123	105	80	20	93	20	50	
30	121.28	119.90	127	105	90	20	93	20	60	
31	125.32	123.95	131	110	90	20	98	20	60	
32	129.36	127.99	135	115	90	20	103	20	60	
33	133.40	132.03	140	120	90	20	108	20	60	
34	137.45	136.07	144	125	90	20	113	20	60	
35	141.49	140.12	147	125	90	20	113	20	60	
36	145.53	144.16	152	130	90	20	118	20	60	
37	149.57	148.20	156	135	90	20	123	20	60	
38	153.62	152.24	160	140	90	20	128	20	60	
39	157.66	156.29	168	145	90	20	130	20	60	
40	161.70	160.33	168	145	90	20	130	20	60	
41	165.74	164.37	172	150	90	20	135	20	60	
42	169.79	168.41	176	155	90	20	135	20	60	
43	173.83	172.46	180	155	90	20	135	20	60	
44	177.87	176.50	188	165	90	20	145	20	60	
45	181.91	180.54	188	165	90	20	145	20	60	
46	185.96	184.59	(192)	(172)	100	25	157	25	60	
47	190.00	188.63	(198)	(178)	100	25	163	25	60	

歯数	共通寸法					A-AFタイプ		B-BFタイプ		
	z	dp	do	Fo	Fi	D	d		d	
							min	max	min	max
48	194.04	192.67	(201)	(181)	100	25	166	25	60	
49	198.08	196.71	(205)	(185)	100	25	170	25	60	
50	202.13	200.76	(210)	(190)	100	25	175	25	60	
51	206.17	204.80	(213)	(193)	100	25	178	25	60	
52	210.21	208.84	(217)	(197)	100	25	179	25	60	
53	214.25	212.88	(222)	(202)	100	25	184	25	60	
54	218.30	216.93	(225)	(205)	100	25	187	25	60	
55	222.34	220.97	(229)	(209)	100	25	191	25	60	
56	226.38	225.01	(233)	(213)	100	25	195	25	60	
57	230.42	229.05	(238)	(218)	100	25	200	25	60	
58	234.47	233.10	(241)	(221)	100	25	203	25	60	
59	238.51	237.14	(245)	(225)	100	25	207	25	60	
60	242.55	241.18	(249)	(229)	100	30	211	30	60	
61	246.59	245.22	(253)	(233)	100	30	215	30	60	
62	250.64	249.27	(257)	(237)	100	30	219	30	60	
63	254.68	253.31	(261)	(241)	100	30	223	30	60	
64	258.72	257.35	(265)	(245)	100	30	224	30	60	
65	262.76	261.39	(269)	(249)	100	30	228	30	60	
66	266.81	265.44	(273)	(253)	100	30	232	30	60	
67	270.85	269.48	(277)	(257)	100	30	236	30	60	
68	274.89	273.52	(282)	(262)	100	30	241	30	60	
69	278.94	277.56	(286)	(266)	100	30	245	30	60	
70	282.98	281.61	(290)	(270)	100	30	249	30	60	
71	287.02	285.65	(294)	(274)	100	30	253	30	60	
72	291.06	289.69	(298)	(278)	100	30	257	30	60	
73	295.11	293.73	(302)	(282)	100	30	261	30	60	
74	299.15	297.78	(306)	(286)	100	30	265	30	60	
75	303.19	301.82	(310)	(290)	100	30	269	30	60	
76	307.23	305.86	(314)	(294)	100	30	270	30	60	
77	311.28	309.90	(318)	(298)	100	30	274	30	60	
78	315.32	313.95	(322)	(302)	100	30	278	30	60	
79	319.36	317.99	(326)	(306)	100	30	282	30	60	
80	323.40	322.03	(330)	(310)	100	30	286	30	60	

Fo・Fi寸法の()部分は切削フランジとなります。
表の歯数以上のプーリも製作可能ですので、お問い合わせください。

歯数	共通寸法		H-075		H-100		H-150		H-200		H-300		H-400	
	z	C	取付ネジ	W1	W2	W1	W2	W1	W2	W1	W2	W1	W2	W1
14~80	12	M6	27	50	33	56	46	69	60	81	86	108	112	136

寸法仕様

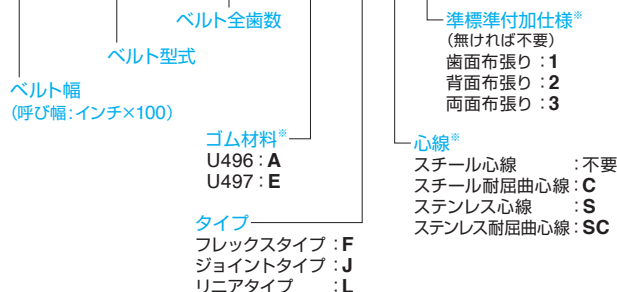
台形歯付ベルト(インチシステム)の寸法と仕様

XH

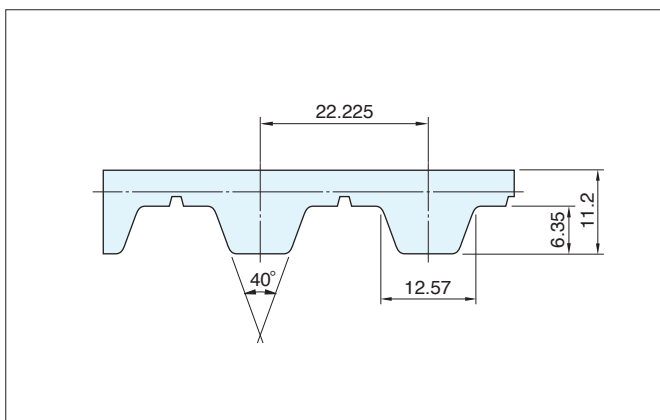
アイアンラバーベルトについて、製作可能な寸法と付加できる仕様の組み合わせを表にしています。表にない仕様についても検討可能ですので、必要な場合はご相談ください。

型式寸法表示例

0200-XH-00250E-FC1



※ゴム材料や心線・付加仕様の組合せは、下表をご参照ください。



タイプ	ベルト幅 (呼び幅)		長さ mm (歯数)
	mm		
 F	0100	25.4	最小: 1355.73 (61) 最大: 30003 (1350)
	0150	38.1	
	0200	50.8	
	0300	76.2	
	0400	101.6	

付加仕様: 記号	スチール心線	スチール耐屈曲	ステンレス心線	ステンレス耐屈曲
	ゴム材料		ゴム材料	
	U497 (E)	U497 (E)	U497 (E)	U497 (E)
付加仕様なし	E-F	E-FC	E-FS	E-FSC
歯面布張り: 1	E-F1	E-FC1	E-FS1	E-FSC1

タイプ	ベルト幅 (呼び幅)		長さ mm (歯数)
	mm		
 J L	0100	25.4	最小: 1000.13 (45) 最大: 25000 (1125)
	0150	38.1	
	0200	50.8	
	0300	76.2	
	0400	101.6	

付加仕様: 記号	スチール心線	
	ゴム材料	
	U496 (A)	U497 (E)
付加仕様なし	A-J A-L	E-J E-L
歯面布張り: 1	A-J1 A-L1	—
背面布張り: 2	A-J2 A-L2	—
両面布張り: 3	A-J3 A-L3	—

リニアタイプに最小長さの制限はありません

許容張力 F

単位: N

ベルト幅 呼び幅	mm	フレックスタイプ	ジョイントタイプ	リニアタイプ
		F	J	L
0100	25.4	2700	900	2340
0150	38.1	4140	1800	3600
0200	50.8	5400	2340	5040
0300	76.2	8280	3780	7560
0400	101.6	11200	4680	10080

許容張力は引張荷重のみに関する許容値であり、選定基準ではありません。
 初張力の設定につきましては、96ページの手順に従い算出してください。
 スチール心線の数値です。
 ステンレス心線は、表の値の80%を許容張力としてください。

製品質量 (参考値)

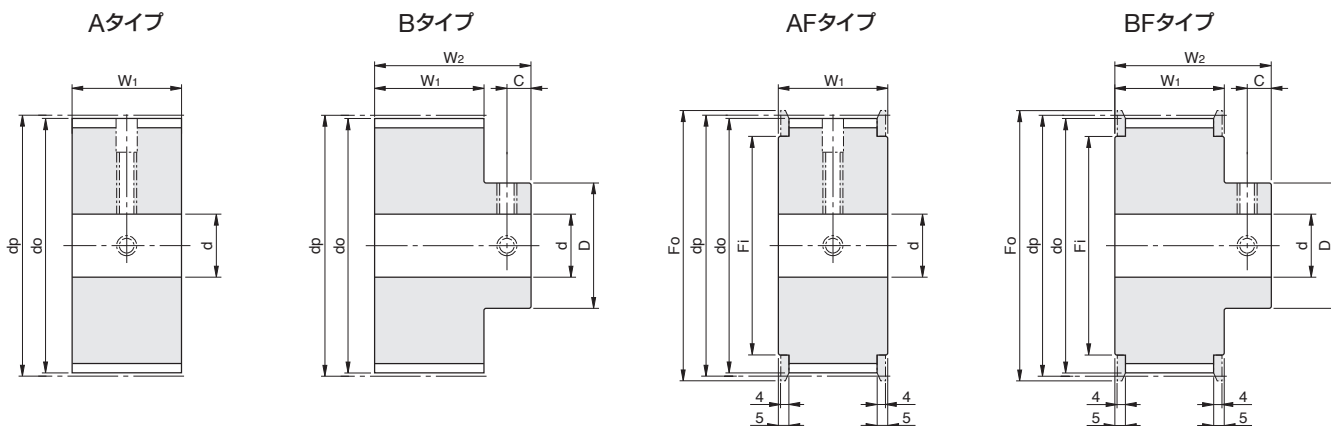
単位: g

型式	フレックスタイプ F	ジョイントタイプ J	リニアタイプ L	備考
XH	268	260		幅25.4mm、長さ1m

歯付プーリ寸法表

XH

ご注文時は、必須仕様を指示いただくか
図面を添付してください。



歯数	共通寸法					A-AFタイプ		B-BFタイプ	
	dp	do	Fo	Fi	D	d		d	
z						min	max	min	max
18	127.34	124.55	(141)	(109)	100	30	97	30	60
19	134.41	131.62	(148)	(116)	100	30	104	30	60
20	141.49	138.69	(155)	(123)	100	30	111	30	60
21	148.56	145.77	(162)	(130)	100	30	118	30	60
22	155.64	152.84	(169)	(137)	100	30	125	30	60
23	162.71	159.92	(176)	(144)	100	30	132	30	60
24	169.79	166.99	(184)	(151)	100	30	136	30	60
25	176.86	174.07	(191)	(158)	100	30	143	30	60
26	183.94	181.14	(198)	(165)	100	30	150	30	60
27	191.01	188.22	(205)	(172)	100	30	157	30	60
28	198.08	195.29	(212)	(179)	100	30	164	30	60
29	205.16	202.36	(218)	(185)	100	30	170	30	60
30	212.23	209.44	(225)	(192)	100	30	177	30	60
31	219.31	216.51	(233)	(200)	100	30	182	30	60
32	226.38	223.59	(240)	(207)	120	35	189	35	80
33	233.46	230.66	(247)	(214)	120	35	196	35	80

歯数	共通寸法					A-AFタイプ		B-BFタイプ	
	dp	do	Fo	Fi	D	d		d	
z						min	max	min	max
34	240.53	237.74	(254)	(221)	100	35	203	35	80
35	247.61	244.81	(261)	(228)	100	35	210	35	80
36	254.68	251.89	(268)	(235)	100	35	217	35	80
37	261.75	258.96	(275)	(242)	100	35	224	35	80
38	268.83	266.03	(282)	(249)	100	35	228	35	80
39	275.90	273.11	(289)	(256)	100	35	235	35	80
40	282.98	280.18	(296)	(263)	100	35	242	35	80
41	290.05	287.26	(306)	(273)	100	35	252	35	80
42	297.13	294.33	(312)	(279)	100	35	258	35	80
43	304.20	301.41	(319)	(286)	100	35	265	35	80
44	311.28	308.48	(325)	(292)	100	35	271	35	80
45	318.35	315.56	(332)	(299)	100	35	275	35	80
46	325.42	322.63	(339)	(306)	100	35	282	35	80
47	332.50	329.70	(346)	(313)	120	35	289	35	80
48	339.57	336.78	(353)	(320)	120	35	296	35	80

Fo・Fi寸法の()部分は切削フランジとなります。
表の歯数以上のプーリも製作可能ですので、お問い合わせください。

歯数	共通寸法		XH-100		XH-150		XH-200		XH-300		XH-400	
	C	取付ネジ	W ₁	W ₂	W ₁	W ₂	W ₁	W ₂	W ₁	W ₂	W ₁	W ₂
18~48	14	M8	40	69	54	83	67	96	94	120	121	150

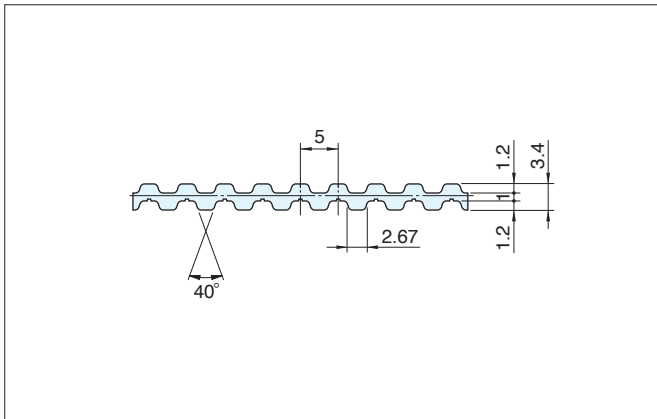
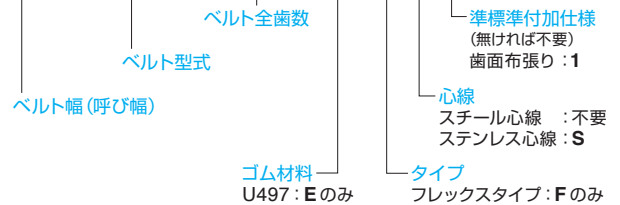
両面歯付ベルトの寸法と仕様

DT5

アイアンラバーベルトについて、製作可能な寸法と付加できる仕様の組み合わせを表にしています。表にない仕様についても検討可能ですので、必要な場合はご相談ください。

型式寸法表示例

0010-DT5-00270E-FS1



タイプ	ベルト幅 (呼び幅)	長さ mm (歯数)
F 	0007	最小: 1350 (270) 最大: 10000 (2000)
	0010	
	0015	
	0020	
	0025	
	0040	
	0050	

付加仕様: 記号	スチール心線	ステンレス心線
	ゴム材料 U497 (E)	ゴム材料 U497 (E)
付加仕様なし	E-F	E-FS
歯面布張り: 1 (片面のみ)	E-F1	E-FS1

許容張力 F

単位: N

ベルト幅 mm	フレックスタイプ F
7	155
10	250
15	400
20	530
25	690
40	1140
50	1430

製品質量 (参考値)

単位: g

型 式	フレックスタイプ F	ジョイントタイプ J	リニアタイプ L	備 考
DT5	79	—	—	幅25mm、長さ1m

許容張力は引張荷重のみに関する許容値であり、選定基準ではありません。
 初張力の設定につきましては、96ページの手順に従い算出してください。
 スチール心線の数値です。
 ステンレス心線は、表の値の80%を許容張力としてください。

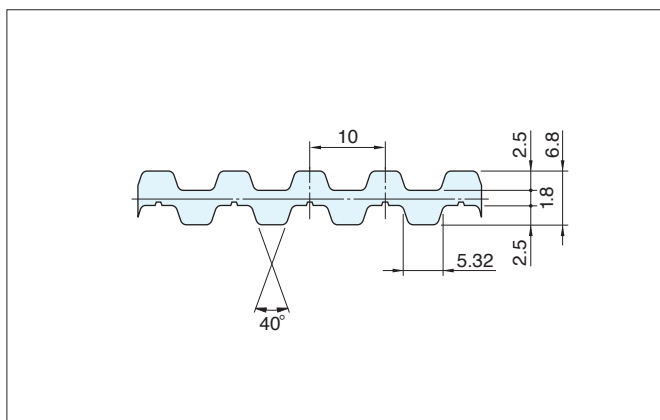
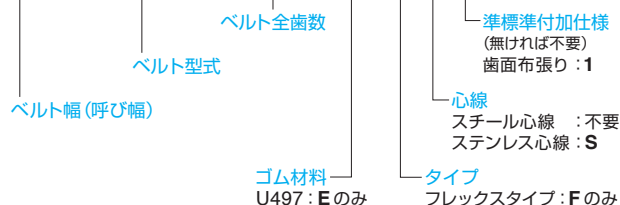
両面歯付ベルトの寸法と仕様

DT10

アイアンラバーベルトについて、製作可能な寸法と付加できる仕様の組み合わせを表にしています。表にない仕様についても検討可能ですので、必要な場合はご相談ください。

型式寸法表示例

0050-DT10-01500 E-FS1



タイプ	ベルト幅 (呼び幅)	長さ mm (歯数)
F 	0015	最小 : 1350 (135) 最大 : 30000 (3000)
	0020	
	0025	
	0040	
	0050	
	0075	
	0100	

付加仕様 : 記号	スチール心線	ステンレス心線
	ゴム材料	ゴム材料
	U497 (E)	U497 (E)
付加仕様なし	E-F	E-FS
歯面布張り:1 (片面のみ)	E-F1	E-FS1

許容張力 F

単位 : N

ベルト幅 mm	フレックスタイプ F
10	—
15	790
20	1100
25	1420
40	2400
50	3040
75	4560
100	6160

許容張力は引張荷重のみに関する許容値であり、選定基準ではありません。
 初張力の設定につきましては、96ページの手順に従い算出してください。
 スチール心線の数値です。
 ステンレス心線は、表の値の80%を許容張力としてください。

製品質量 (参考値)

単位 : g

型式	フレックスタイプ F	ジョイントタイプ J	リニアタイプ L	備考
DT10	157	—	—	幅25mm、長さ1m

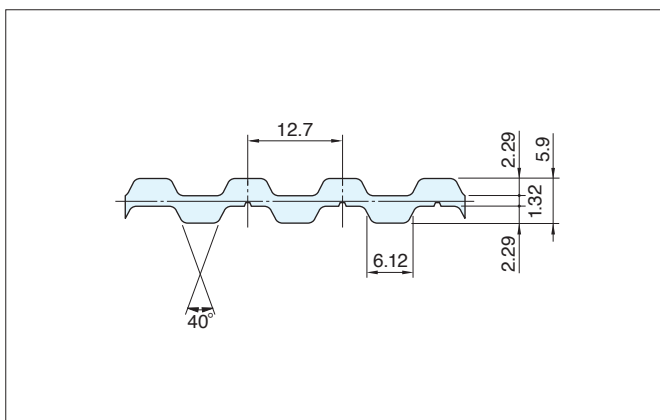
両面歯付ベルト(インチシステム)の寸法と仕様

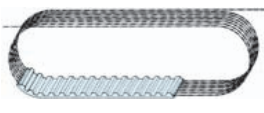
DH

アイアンラバーベルトについて、製作可能な寸法と付加できる仕様の組み合わせを表にしています。表にない仕様についても検討可能ですので、必要な場合はご相談ください。

型式寸法表示例

0075-DH-00250E-FS1



タイプ	ベルト幅 (呼び幅)		長さ mm (歯数)
	mm		
 F	0075	19.1	最小: 1358.9 (107) 最大: 30010 (2363)
	0100	25.4	
	0150	38.1	
	0200	50.8	
	0300	76.2	
	0400	101.6	

付加仕様: 記号	スチール心線	ステンレス心線
	ゴム材料 U497 (E)	ゴム材料 U497 (E)
付加仕様なし	E-F	E-FS
歯面布張り: 1 (片面のみ)	E-F1	E-FS1

許容張力 F

単位: N

ベルト幅		フレックスタイプ F
呼び幅	mm	
0075	19.1	1040
0100	25.4	1440
0150	38.1	2240
0200	50.8	3040
0300	76.2	4640
0400	101.6	6320

許容張力は引張荷重のみに関する許容値であり、選定基準ではありません。初張力の設定につきましては、96ページの手順に従い算出してください。スチール心線の数値です。ステンレス心線は、表の値の80%を許容張力としてください。

製品質量 (参考値)

単位: g

型式	フレックスタイプ F	ジョイントタイプ J	リニアタイプ L	備考
DH	134	—	—	幅25.4mm、長さ1m

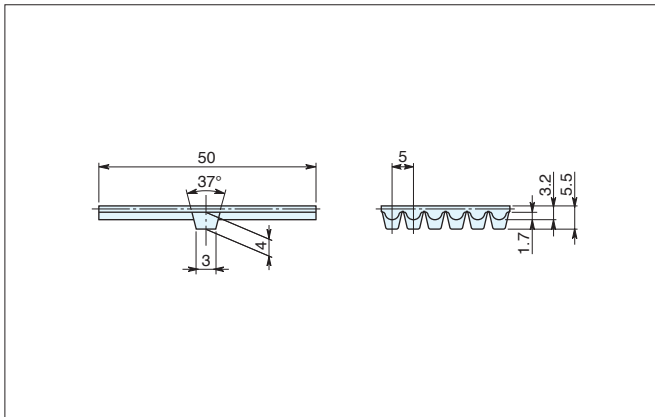
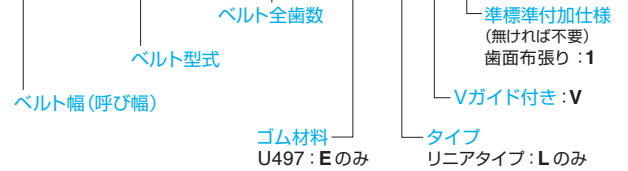
Vガイド付歯付ベルトの寸法と仕様

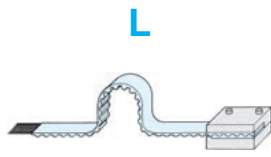
MA5-V

アイアンラバーベルトについて、製作可能な寸法と付加できる仕様の組み合わせを表にしています。表にない仕様についても検討可能ですので、必要な場合はご相談ください。

型式寸法表示例

0050-MA5-02000E-LV1



タイプ	ベルト幅 (呼び幅)	長さ mm (歯数)	付加仕様: 記号	
			付加仕様なし	歯面布張り: 1
 L	0025 0040 0050	最大: 60000 (12000)	付加仕様なし	E-LV
			歯面布張り: 1	E-LV1

歯面布張りの最大長さは 40000 (8000)
歯面布張りの布は白色です

許容張力 F

単位: N

ベルト幅 mm	リニアタイプ L
25	1270
40	2010
50	2540

製品質量 (参考値)

単位: g

型式	フレックスタイプ F	ジョイントタイプ J	リニアタイプ L	備考
MA5-V	—	—	95	幅25mm、長さ1m

許容張力は引張荷重のみに関する許容値であり、選定基準ではありません。
初張力の設定につきましては、96ページの手順に従い算出してください。

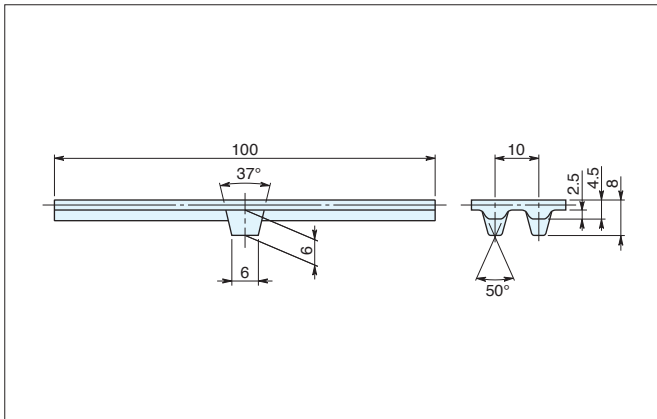
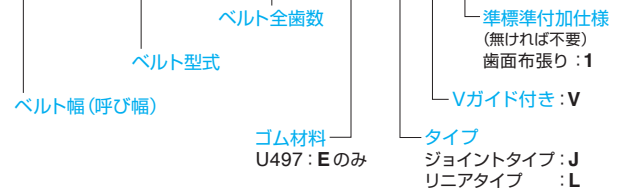
Vガイド付歯付ベルトの寸法と仕様

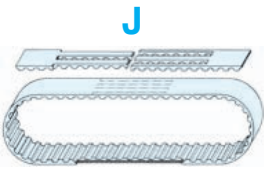
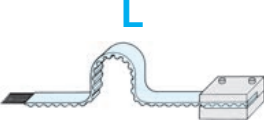
AT10-V

アイアンラバーベルトについて、製作可能な寸法と付加できる仕様の組み合わせを表にしています。表にない仕様についても検討可能ですので、必要な場合はご相談ください。

型式寸法表示例

0025-AT10-01000E-JV1



タイプ	ベルト幅 (呼び幅)	長さ mm (歯数)
 J	0025	最小: 930 (93) 最大: 40000 (4000)
	0040	
 L	0050	
	0075	
	0100	

付加仕様: 記号	スチール心線
	ゴム材料
	U497 (E)
付加仕様なし	E-JV, E-LV
歯面布張り: 1	E-JV1, E-LV1

リニアタイプに最小長さの制限はありません
 最小プーリは20歯です
 歯面布張りの布は白色です

許容張力 F

単位: N

ベルト幅 mm	ジョイントタイプ J	リニアタイプ L
25	1000	2700
40	1800	4300
50	2100	5400
75	3600	8100
100	4600	10800

製品質量 (参考値)

単位: g

型 式	フレックスタイプ F	ジョイントタイプ J	リニアタイプ L	備 考
AT10-V	—	160		幅25mm、長さ1m

許容張力は引張荷重のみに関しての許容値であり、選定基準ではありません。
 初張力の設定につきましては、96ページの手順に従い算出してください。

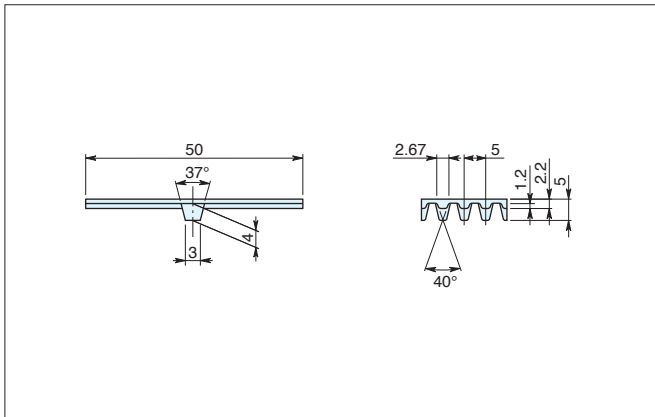
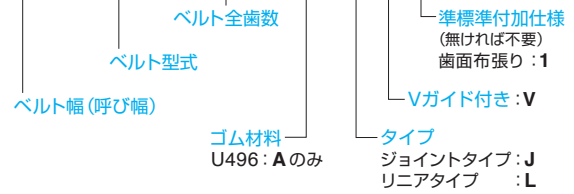
Vガイド付歯付ベルトの寸法と仕様

T5-V

アイアンラバーベルトについて、製作可能な寸法と付加できる仕様の組み合わせを表にしています。表にない仕様についても検討可能ですので、必要な場合はご相談ください。

型式寸法表示例

0030-T5-01000 A-JV1



タイプ	ベルト幅 (呼び幅)	長さ mm (歯数)	付加仕様 : 記号	
			付加仕様なし	歯面布張り : 1
J L 	0030 0040 0500	最小 : 465 (93) 最大 : 30000 (6000)	付加仕様なし	スチール心線 ゴム材料 U496 (A) A-JV, A-LV
			歯面布張り : 1	A-JV1, A-LV1

リニアタイプに最小長さの制限はありません
 最小プーリは18歯です
 歯面布張りの布は白色です

許容張力 F

単位 : N

ベルト幅 mm	ジョイントタイプ J	リニアタイプ L
30	310	670
40	440	980
50	580	1250

許容張力は引張荷重のみに関する許容値であり、選定基準ではありません。
 初張力の設定につきましては、96ページの手順に従い算出してください。

製品質量 (参考値)

単位 : g

型式	フレックスタイプ F	ジョイントタイプ J	リニアタイプ L	備考
T5-V	—	50		幅25mm、長さ1m

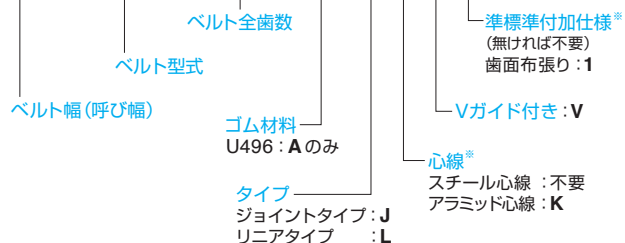
Vガイド付歯付ベルトの寸法と仕様

T10-V

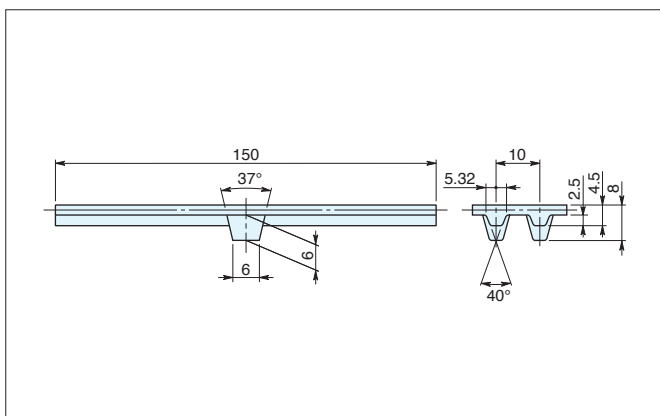
アイアンラバーベルトについて、製作可能な寸法と付加できる仕様の組み合わせを表にしています。表にない仕様についても検討可能ですので、必要な場合はご相談ください。

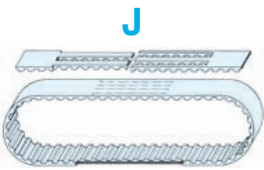
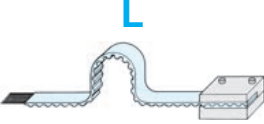
型式寸法表示例

0150-T10-01000 A-JKV1



※心線や付加仕様の組合せは、下表をご参照ください。



タイプ	ベルト幅 (呼び幅)	長さ mm (歯数)
 J	0050	最小 : 730 (73)
	0075	
 L	0100	最大 : 40000 (4000)
	0125	
	0150	

付加仕様 : 記号	スチール心線	アラミッド心線
	ゴム材料 U496 (A)	ゴム材料 U496 (A)
付加仕様なし	A-JV A-LV	A-JKV A-LKV
歯面布張り : 1	A-JV1 A-LV1	—

リニアタイプに最小長さの制限はありません
 最小プーリは20歯です
 歯面布張りの布は白色です

許容張力 F

単位 : N

ベルト幅 mm	ジョイントタイプ J	リニアタイプ L
50	640	1600
75	1100	2400
100	1600	3300
125	1900	4100
150	2400	5120

製品質量 (参考値)

単位 : g

型 式	フレックスタイプ F	ジョイントタイプ J	リニアタイプ L	備 考
T10-V	—	118 (106)		幅25mm、長さ1m

()はアラミッド繊維心線品

許容張力は引張荷重のみに関する許容値であり、選定基準ではありません。
 初張力の設定につきましては、96ページの手順に従い算出してください。
 スチール心線とアラミッド心線の数値です。

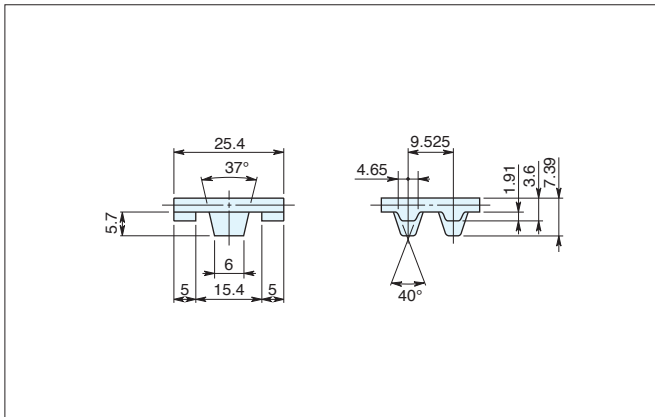
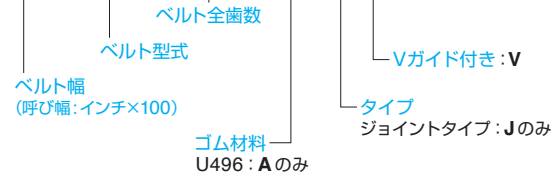
Vガイドベルト(インチシステム)の寸法と仕様

L-V

アイアンラバーベルトについて、製作可能な寸法と付加できる仕様の組み合わせを表にしています。表にない仕様についても検討可能ですので、必要な場合はご相談ください。

型式寸法表示例

0100-L-02000A-JV



タイプ	ベルト幅 (呼び幅)	長さ mm (歯数)	付加仕様: 記号	
			スチール心線	ゴム材料
 J	0100	最小: 895.35 (94) 最大: 40005 (4200)	付加仕様なし	U496 (A)
				A-JV

リニアタイプが必要な場合は、ご相談ください
最小プーリは15歯です

許容張力 F

単位: N

ベルト幅		ジョイントタイプ J
呼び幅	mm	
0100	25.4	320

製品質量 (参考値)

単位: g

型式	フレックスタイプ F	ジョイントタイプ J	リニアタイプ L	備考
L-V	—	91	—	幅25.4mm、長さ1m

許容張力は引張荷重のみに関する許容値であり、選定基準ではありません。
初張力の設定につきましては、96ページの手順に従い算出してください。

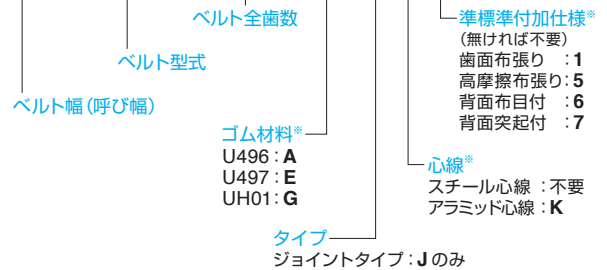
幅広歯付ベルトの寸法と仕様

幅広T10

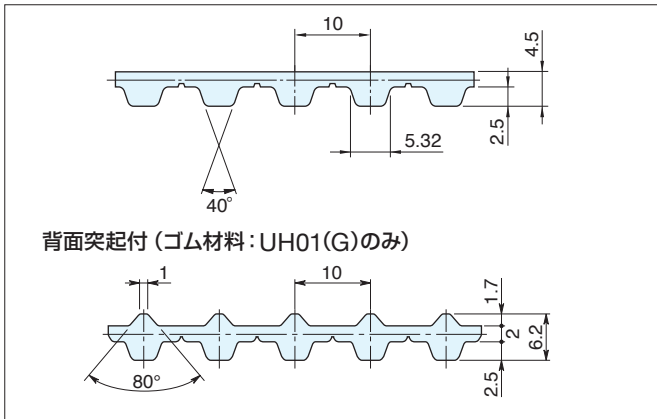
アイアンラバーベルトについて、製作可能な寸法と付加できる仕様の組み合わせを表にしています。表にない仕様についても検討可能ですので、必要な場合はご相談ください。

型式寸法表示例

0300-T10-00250E-JK5



※ゴム材料や心線・付加工仕様の組合せは、下表をご参照ください。



タイプ	ベルト幅 (呼び幅)	長さ mm (歯数)	スチール心線		アラミッド心線									
			ゴム材料		ゴム材料									
			U496 (A)	U497 (E)	U496 (A)	U497 (E)	UH01 (G)							
J 	0150	最小: 700 (70)	—	—	A-JK	E-JK	G-JK							
		最大: 50000 (5000)						付加工仕様なし	A-J	—	—	—		
		0200 0250 0300 0350 0400						(背面突起付のみ) 最小: 790 (79)	最大: 50000 (5000)	歯面布張り: 1	A-J1	—	—	—
										高摩擦布張り: 5	A-J5	—	—	—
	背面布目付: 6		A-J6	—	A-JK6	—	—							
	付加工仕様なし	—	—	—	—	E-JK	G-JK							
		高摩擦布張り: 5	—	—	—	E-JK5	—							
		背面布目付: 6	—	—	—	E-JK6	—							
		背面突起付: 7	—	—	—	—	G-JK7							

リニアタイプが必要な場合は、ご相談ください
 高摩擦布張り仕様は、0.5mm厚肉で全高5.0mmです(最小プリー歯数は20歯です)
 背面布目付の最大長さは 40000 (4000)

許容張力 F

単位: N

ベルト幅 mm	ジョイントタイプ J
150	2400
200	1100
250	1370
300	1650
350	1920
400	2200

製品質量 (参考値)

単位: g

型 式	フレックスタイプ F	ジョイントタイプ J	リニアタイプ L	備 考
T10	—	102 (92)	—	幅25mm、長さ1m

()はアラミッド繊維心線品

許容張力は引張荷重のみに関する許容値であり、選定基準ではありません。
 初張力の設定につきましては、96ページの手順に従い算出してください。
 スチール心線とアラミッド心線の数値です。

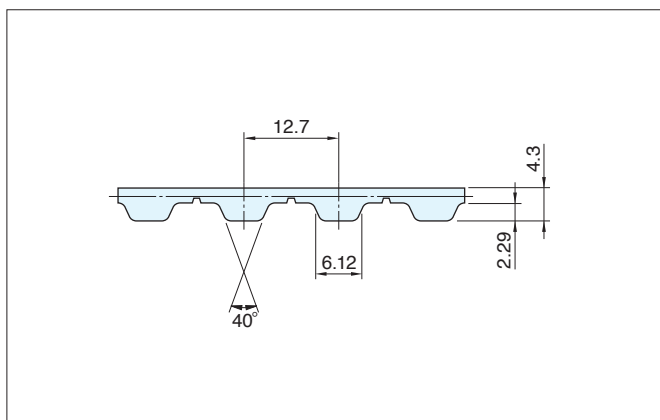
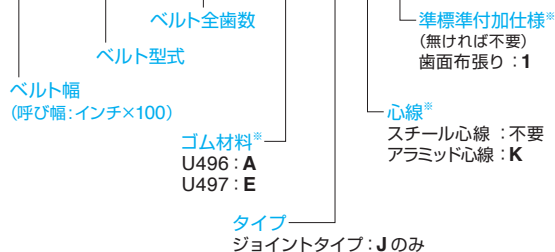
幅広歯付ベルト(インチシステム)の寸法と仕様

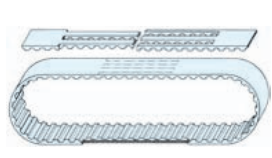
幅広H

アイアンラバーベルトについて、製作可能な寸法と付加できる仕様の組み合わせを表にしています。表にない仕様についても検討可能ですので、必要な場合はご相談ください。

型式寸法表示例

0500-H-00250A-JK1



タイプ	ベルト幅 (呼び幅)		長さ mm (歯数)
	mm		
 J	0500	127.0	最小: 850.9 (67)
	0600	152.4	最大: 40005 (3150)

付加仕様: 記号	スチール心線		アラミッド心線	
	ゴム材料		ゴム材料	
	U496 (A)	U497 (E)	U496 (A)	U497 (E)
付加仕様なし	A-J	E-J	A-JK	—
歯面布張り: 1	A-J1	—	A-JK1	—

リニアタイプが必要な場合は、ご相談ください

許容張力 F

単位: N

ベルト幅		ジョイントタイプ J
呼び幅	mm	
0500	127.0	2030
0600	152.4	2560

許容張力は引張荷重のみに関する許容値であり、選定基準ではありません。
初張力の設定につきましては、96ページの手順に従い算出してください。
スチール心線とアラミッド心線の数値です。

製品質量 (参考値)

単位: g

型式	フレックスタイプ F	ジョイントタイプ J	リニアタイプ L	備考
H	—	111 (95)	—	幅25.4mm、長さ1m

()はアラミッド繊維心線品

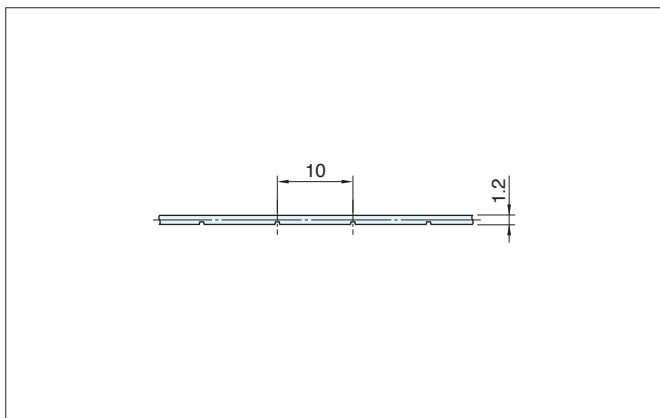
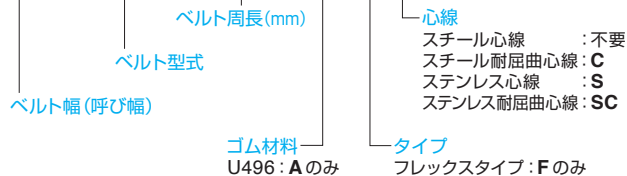
フラットベルトの寸法と仕様

F12

アイアンラバーベルトについて、製作可能な寸法と付加できる仕様の組み合わせを表にしています。表にない仕様についても検討可能ですので、必要な場合はご相談ください。

型式寸法表示例

0025-F12-02500A-FS



タイプ	ベルト幅 (呼び幅)	長さ mm	付加仕様:記号	スチール心線	スチール耐屈曲	ステンレス心線	ステンレス耐屈曲
				ゴム材料	ゴム材料	ゴム材料	ゴム材料
				U496 (A)	U496 (A)	U496 (A)	U496 (A)
F 	0010	最小: 1500 最大: 10000	付加仕様なし	A-F	A-FC	A-FS	A-FSC
	0015						
	0020						
	0025						
	0040						
	0050						

ベルト長さは最小長さ以上、かつ10mmの倍数で指定ください。最小ブリー径はφ20です

許容張力 F

単位: N

ベルト幅 mm	フレックスタイプ F
10	250
15	400
20	530
25	690
40	1140
50	1430

許容張力は引張荷重のみに関する許容値であり、選定基準ではありません。
 スチール心線の数値です。
 ステンレス心線は、表の値の80%を許容張力としてください。

製品質量 (参考値)

単位: g

型 式	フレックスタイプ F	ジョイントタイプ J	リニアタイプ L	備 考
F12	44	—	—	幅25mm、長さ1m

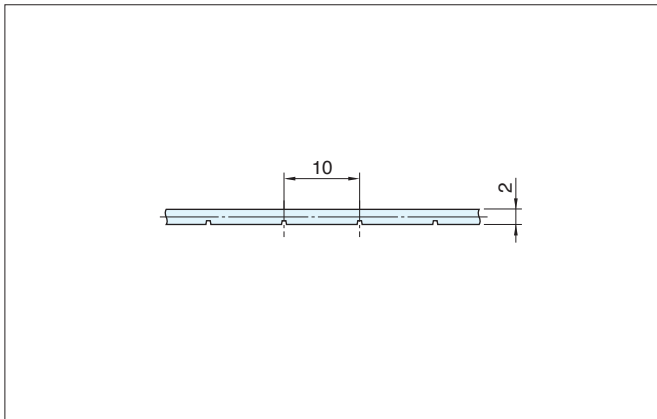
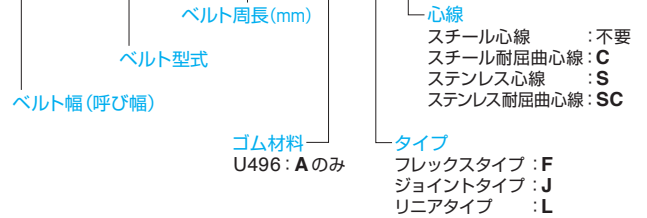
フラットベルトの寸法と仕様

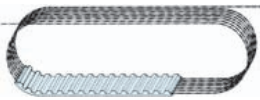
F20

アイアンラバーベルトについて、製作可能な寸法と付加できる仕様の組み合わせを表にしています。表にない仕様についても検討可能ですので、必要な場合はご相談ください。

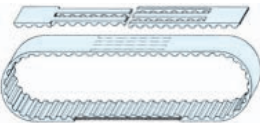

型式寸法表示例

0025-F20-02500A-FS



タイプ	ベルト幅 (呼び幅)	長さ mm	付加仕様:記号	スチール心線	スチール耐屈曲	ステンレス心線	ステンレス耐屈曲
				ゴム材料	ゴム材料	ゴム材料	ゴム材料
F 	0015 0020 0025 0040 0050 0075 0100	最小: 1500 最大: 24000	付加仕様なし	U496 (A)	U496 (A)	U496 (A)	U496 (A)
				A-F	A-FC	A-FS	A-FSC

ベルト長さは最小長さ以上、かつ10mmの倍数で指定ください。最小プーリ径はφ50です

タイプ	ベルト幅 (呼び幅)	長さ mm	付加仕様:記号	スチール心線
				ゴム材料
J  L 	0015 0020 0025 0040 0050 0075 0100	最小: 800 最大: 50000	付加仕様なし	U496 (A)
				A-J A-L

ベルト長さは最小長さ以上、かつ10mmの倍数で指定ください。最小プーリ径はφ50です
リニアタイプに最小長さの制限はありません

許容張力 F

単位: N

ベルト幅 mm	フレックスタイプ F	ジョイントタイプ J	リニアタイプ L
10	—	—	470
15	790	190	640
20	1100	250	880
25	1420	510	1280
40	2400	760	1920
50	3040	1020	2560
75	4560	1530	3840
100	6160	2050	5120

製品質量 (参考値)

単位: g

型 式	フレックスタイプ F	ジョイントタイプ J	リニアタイプ L	備 考
F20	77	75		幅25mm、長さ1m

許容張力は引張荷重のみに関しての許容値であり、選定基準ではありません。
スチール心線の数値です。
ステンレス心線は、表の値の80%を許容張力としてください。

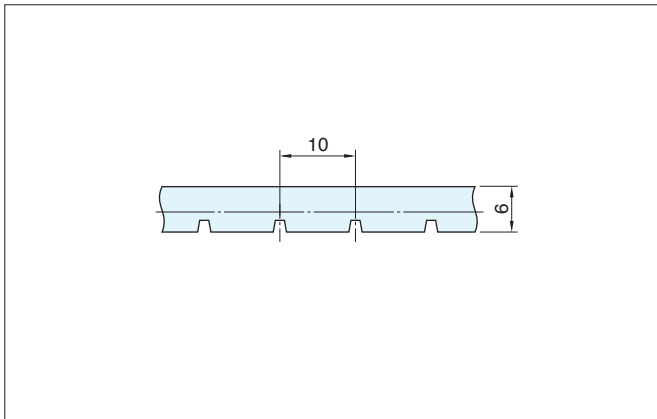
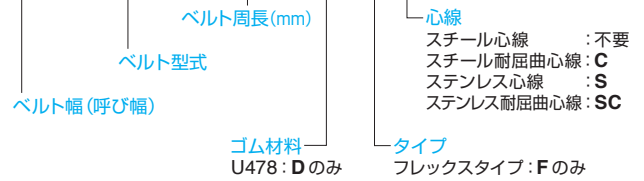
フラットベルトの寸法と仕様

F60

アイアンラバーベルトについて、製作可能な寸法と付加できる仕様の組み合わせを表にしています。表にない仕様についても検討可能ですので、必要な場合はご相談ください。

型式寸法表示例

0025-F60-02500D-FS



タイプ	ベルト幅 (呼び幅)	長さ mm	付加仕様: 記号	スチール心線	スチール耐屈曲	ステンレス心線	ステンレス耐屈曲
				ゴム材料	ゴム材料	ゴム材料	ゴム材料
F 	0015 0020 0025 0040 0050 0075 0100	最小: 1500 最大: 24000	付加仕様なし	U478 (D)	U478 (D)	U478 (D)	U478 (D)
				D-F	D-FC	D-FS	D-FSC

ベルト長さは最小長さ以上、かつ10mmの倍数で指定ください。最小ブリー径はφ100です

許容張力 F

単位: N

ベルト幅 mm	フレックスタイプ F
15	790
20	1100
25	1420
40	2400
50	3040
75	4560
100	6160

許容張力は引張荷重のみに関する許容値であり、選定基準ではありません。
スチール心線の数値です。
ステンレス心線は、表の値の80%を許容張力としてください。

製品質量 (参考値)

単位: g

型 式	フレックスタイプ F	ジョイントタイプ J	リニアタイプ L	備 考
F60	198	—	—	幅25mm、長さ1m

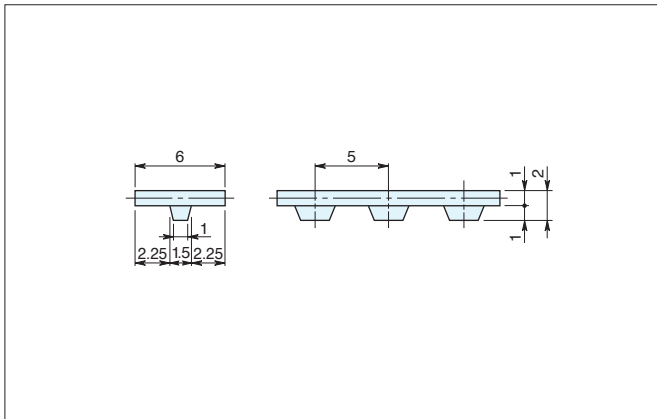
Vガイド付フラットベルトの寸法と仕様

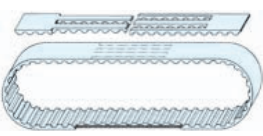
F10-V

アイアンラバーベルトについて、製作可能な寸法と付加できる仕様の組み合わせを表にしています。表にない仕様についても検討可能ですので、必要な場合はご相談ください。

型式寸法表示例

0006-F10-01000 E-JV



タイプ	ベルト幅 (呼び幅)	長さ mm	付加仕様: 記号	スチール心線
				ゴム材料 U497 (E)
 J	0006	最小 : 850 最大 : 60000	付加仕様なし	E-JV

ベルト長さは最小長さ以上、かつ5mmの倍数で指定ください。最小プリー径はφ15です

許容張力 F

単位: N

ベルト幅 mm	ジョイントタイプ J
6	40

製品質量 (参考値)

単位: g

型 式	フレックスタイプ F	ジョイントタイプ J	リニアタイプ L	備 考
F10-V	—	9	—	幅6mm、長さ1m

許容張力は引張荷重のみに関する許容値であり、選定基準ではありません。

Vガイド付フラットベルトの寸法と仕様

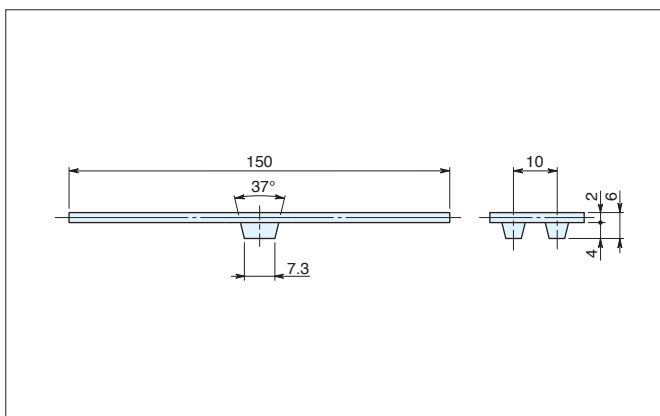
F20-V

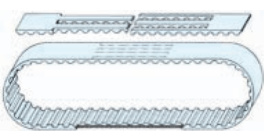
アイアンラバーベルトについて、製作可能な寸法と付加できる仕様の組み合わせを表にしています。表にない仕様についても検討可能ですので、必要な場合はご相談ください。

型式寸法表示例

0040-F20-01000 A-JV

ベルト幅(呼び幅) : 0040
 ベルト型式 : F20
 ベルト周長(mm) : 01000
 ゴム材料 : U496 : Aのみ
 タイプ : Jのみ
 Vガイド付き : V



タイプ	ベルト幅 (呼び幅)	長さ mm
 J	0040	最小 : 900 最大 : 50000
	0050	
	0075	
	0100	
	0125	
	0150	

付加仕様 : 記号	スチール心線
	ゴム材料
	U496 (A)
付加仕様なし	A-JV

ベルト長さは最小長さ以上、かつ10mmの倍数で指定ください。最小プリー径はφ50です

許容張力 F

単位 : N

ベルト幅 mm	ジョイントタイプ J
40	540
50	680
75	1020
100	1350
125	1700
150	2050

許容張力は引張荷重のみに関しての許容値であり、選定基準ではありません。

製品質量 (参考値)

単位 : g

型 式	フレックスタイプ F	ジョイントタイプ J	リニアタイプ L	備 考
F20-V	—	78	—	幅25mm、長さ1m

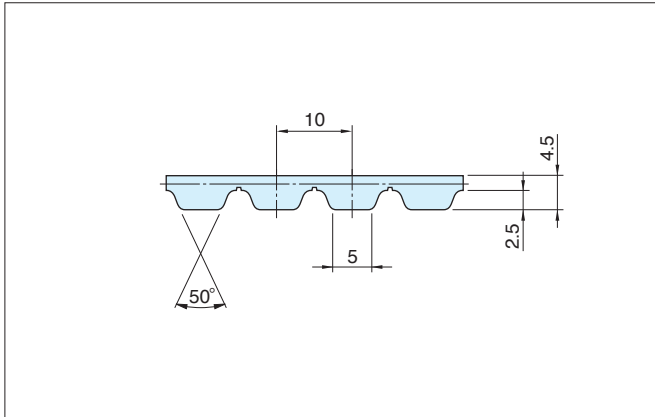
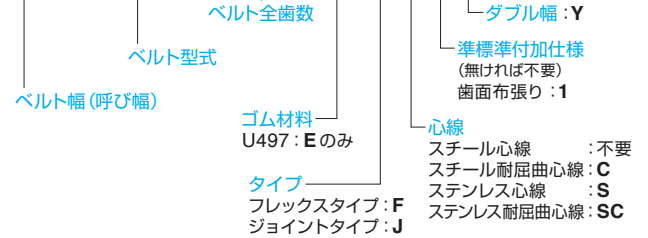
ダブル幅歯付ベルトの寸法と仕様

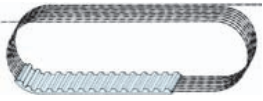
AT10

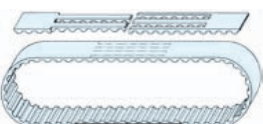
熱融着した背面及び歯面には融着時のバリが発生しますので、プーリー及びガイドレールにはバリ逃げの溝を設けてください。
寸法は93ページを参照ください。

型式寸法表示例

0200-AT10-01350E-FC1Y



タイプ	ベルト幅 (呼び幅)	長さ mm (歯数)	付加仕様: 記号	スチール心線	スチール耐屈曲	ステンレス心線	ステンレス耐屈曲
				ゴム材料	ゴム材料	ゴム材料	ゴム材料
				U497 (E)	U497 (E)	U497 (E)	U497 (E)
F 	0200	最小: 2500 (250) 最大: 30000 (3000)	ダブル幅: Y	E-FY	E-FCY	E-FSY	E-FSCY
			ダブル幅+ 歯面布張り: 1	E-F1Y	E-FC1Y	E-FS1Y	E-FSC1Y

タイプ	ベルト幅 (呼び幅)	長さ mm (歯数)	付加仕様: 記号	スチール心線
				ゴム材料
				U497 (E)
J 	0200	最小: 2500 (250) 最大: 40000 (4000)	ダブル幅: Y	E-JY

注意: バックラッシュレスプーリーは使用しないでください。

許容張力 F

単位: N

ベルト幅 mm	フレックスタイプ F	ジョイントタイプ J
200	23400	10000

製品質量 (参考値)

単位: g

型式	フレックスタイプ F	ジョイントタイプ J	リニアタイプ L	備考
AT10	150	150	—	幅25mm、長さ1m

許容張力は引張荷重のみに関する許容値であり、選定基準ではありません。
スチール心線の数値です。
ステンレス心線は、表の値の80%を許容張力としてください。

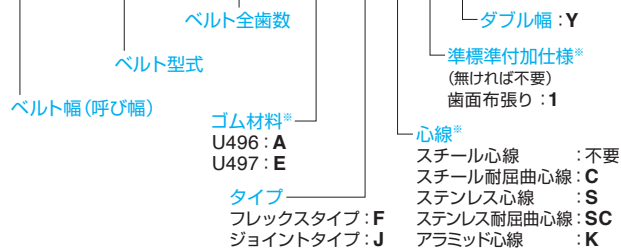
ダブル幅歯付ベルトの寸法と仕様

T10

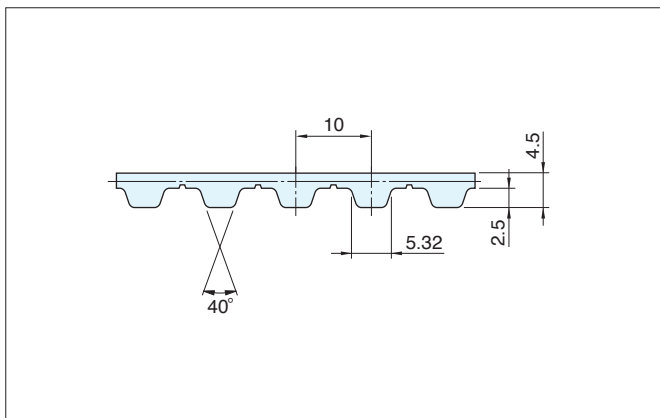
熱融着した背面及び歯面には融着時のバリが発生しますので、プーリ及びガイドレールにはバリ逃げの溝を設けてください。
寸法は93ページを参照ください。

型式寸法表示例

0200-T10-01350E-FC1Y



※ゴム材料や心線・付加仕様の組合せは、下表をご参照ください。



タイプ	ベルト幅 (呼び幅)	長さ mm (歯数)
F 	0200	最小: 2500 (250)
		最大: 30000 (3000)

付加仕様: 記号	スチール心線	スチール耐屈曲	ステンレス心線	ステンレス耐屈曲
	ゴム材料	ゴム材料	ゴム材料	ゴム材料
	U497 (E)	U497 (E)	U497 (E)	U497 (E)
ダブル幅: Y	E-FY	E-FCY	E-FSY	E-FSCY
歯面布張り: 1 + ダブル幅: Y	E-F1Y	E-FC1Y	E-FS1Y	E-FSC1Y

タイプ	ベルト幅 (呼び幅)	長さ mm (歯数)
J 	0200	最小: 2500 (250) 最大: 50000 (5000)
	0300	
	0500	
	0600	
	0700 0800	

付加仕様: 記号	スチール心線		アラミッド心線	
	ゴム材料		ゴム材料	
	U496 (A)	U497 (E)	U496 (A)	U497 (E)
ダブル幅: Y	A-JY	E-JY	A-JKY	E-JKY
ダブル幅: Y	A-JY	—	A-JKY	E-JKY
ダブル幅: Y	—	—	—	E-JKY

許容張力 F

単位: N

ベルト幅 mm	フレックスタイプ F	ジョイントタイプ J
200	12320	5120
300	—	4800
500	—	2740
600	—	3300
700	—	3840
800	—	4400

許容張力は引張荷重のみに関する許容値であり、選定基準ではありません。
初張力の設定につきましては、98ページの手順に従い算出してください。
スチール心線とアラミッド心線の数値です。
ステンレス心線は、表の値の80%を許容張力としてください。

製品質量 (参考値)

単位: g

型 式	フレックスタイプ F	ジョイントタイプ J	リニアタイプ L	参 考
T10	110	102 (92)	—	幅25mm、長さ1m

()はアラミッド繊維心線品

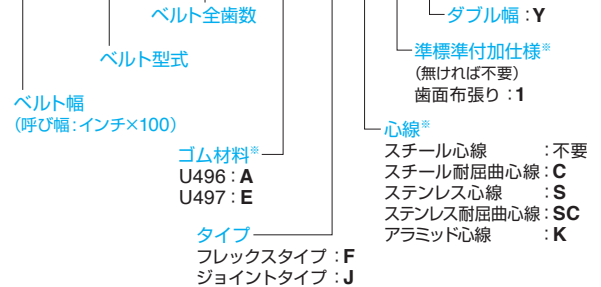
ダブル幅歯付ベルト(インチシステム)の寸法と仕様

H

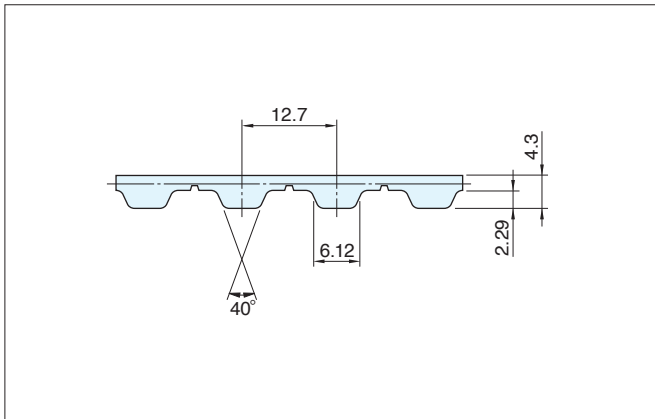
熱融着した背面及び歯面には融着時のバリが発生しますので、プーリー及びガイドレールにはバリ逃げの溝を設けてください。
寸法は93ページを参照ください。

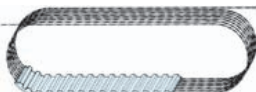
型式寸法表示例

0800-H-01350E-FC1Y

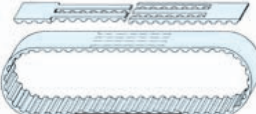


※ゴム材料や心線・付加仕様の組合せは、下表をご参照ください。



タイプ	ベルト幅 (呼び幅)		長さ mm (歯数)
	mm		
F 	0800	203.2	最小: 2540 (200) 最大: 30010 (2363)

付加仕様: 記号	スチール心線	スチール耐屈曲	ステンレス心線	ステンレス耐屈曲
	ゴム材料	ゴム材料	ゴム材料	ゴム材料
	U497 (E)	U497 (E)	U497 (E)	U497 (E)
ダブル幅: Y	E-FY	E-FCY	E-FSY	E-FSCY
歯面布張り: 1 + ダブル幅: Y	E-F1Y	E-FC1Y	E-FS1Y	E-FSC1Y

タイプ	ベルト幅 (呼び幅)		長さ mm (歯数)
	mm		
J 	0800	203.2	最小: 2540 (200) 最大: 40005 (3150)
		1000	
		1200	304.8

付加仕様: 記号	スチール心線		アラミッド心線	
	ゴム材料		ゴム材料	
	U496 (A)	U497 (E)	U496 (A)	U497 (E)
ダブル幅: Y	A-JY	E-JY	A-JKY	E-JKY
ダブル幅: Y	A-JY	E-JY	A-JKY	—

許容張力 F

単位: N

ベルト幅		フレックスタイプ F	ジョイントタイプ J
呼び幅	mm		
0800	203.2	12640	5120
1000	254.0	—	4060
1200	304.8	—	5120

許容張力は引張荷重のみに関しての許容値であり、選定基準ではありません。
初張力の設定につきましては、96ページの手順に従い算出してください。
スチール心線とアラミッド心線の数値です。
ステンレス心線は、表の値の80%を許容張力としてください。

製品質量 (参考値)

単位: g

型式	フレックスタイプ F	ジョイントタイプ J	リニアタイプ L	備考
H	113	111 (95)	—	幅25.4mm、長さ1m

()はアラミッド繊維心線品

フリーアタッチメントベルト

FATベルト

アイアンラバーベルトについて、製作可能な寸法と付加できる仕様の組み合わせを表にしています。表にない仕様についてはご相談ください。

製品の特徴

ナット用座ぐり穴の一体成形だから…

- 搬送条件に合わせたアタッチメントを自由な位置に取付けが可能です。

ナットの埋込み式だから…

- アタッチメントをしっかりと取付けできます。
- ベルト歯の形状がAT10と同じため、AT10の標準プーリが使用可能です。

ボルト止め方式だから…

- アタッチメントの取付けが容易です。
注1) ボルトとアタッチメントはご用意ください。
添付の専用ナットで取付けられます。

アイアンラバー歯付ベルトだから…

- 同期搬送ができます。
- 耐摩耗性に優れています。
- 機械的強度に優れています。
- 耐オゾン性に優れています。

ジョイントタイプだから…

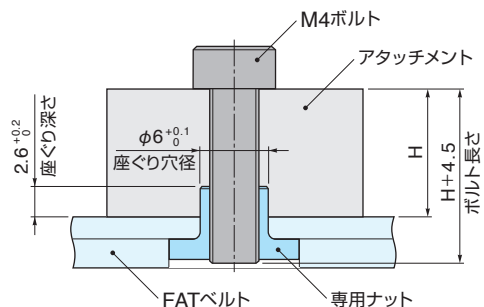
- 高張カスチールコードを平行に埋設し、アイアンラバーを一体成形。
- 長さ960mm以上で任意の長さのエンドレス歯付ベルトとして融着加工します。

布張り仕様だから…

- 搬送時の負荷を軽減できます。
- 搬送時の騒音を低減できます。

アタッチメント座ぐり寸法・ボルト長さ

ボルトの長さは、アタッチメントの厚さ+4.5mmが目安です。

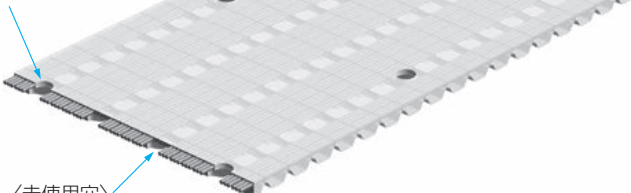


- ボルトの締め過ぎにご注意ください。(締め付けトルクの目安0.2~0.5Nm) 締め過ぎるとベルトの変形やナットの回転など、不具合の原因となります。
- ボルトの緩みが発生する場合は、必要に応じて緩み止め防止剤等をご使用ください。
- ボルト先端部がベルトよりはみ出さないよう調整ください。

製品形状

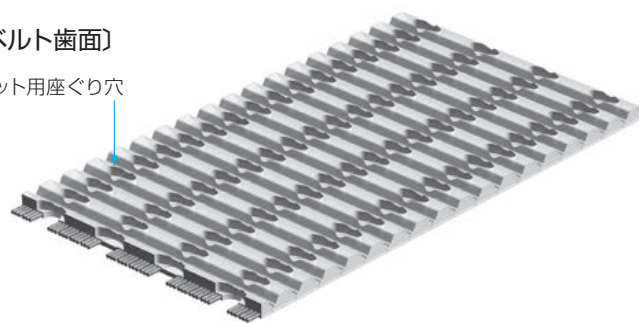
〔ベルト背面〕

〈使用箇所〉
穴加工 (φ6)

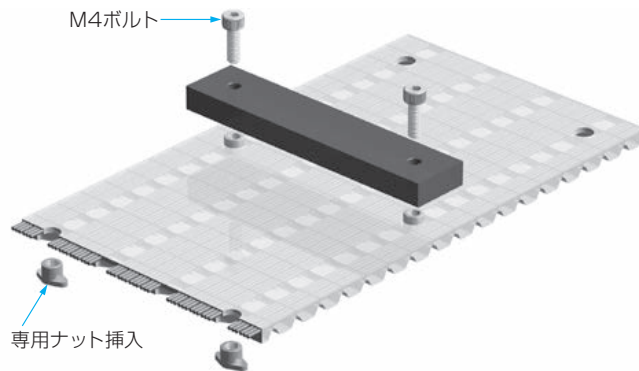


〔ベルト歯面〕

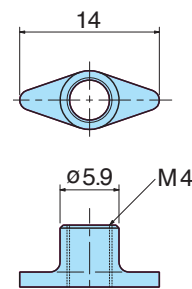
ナット用座ぐり穴



アタッチメントの取付け方法

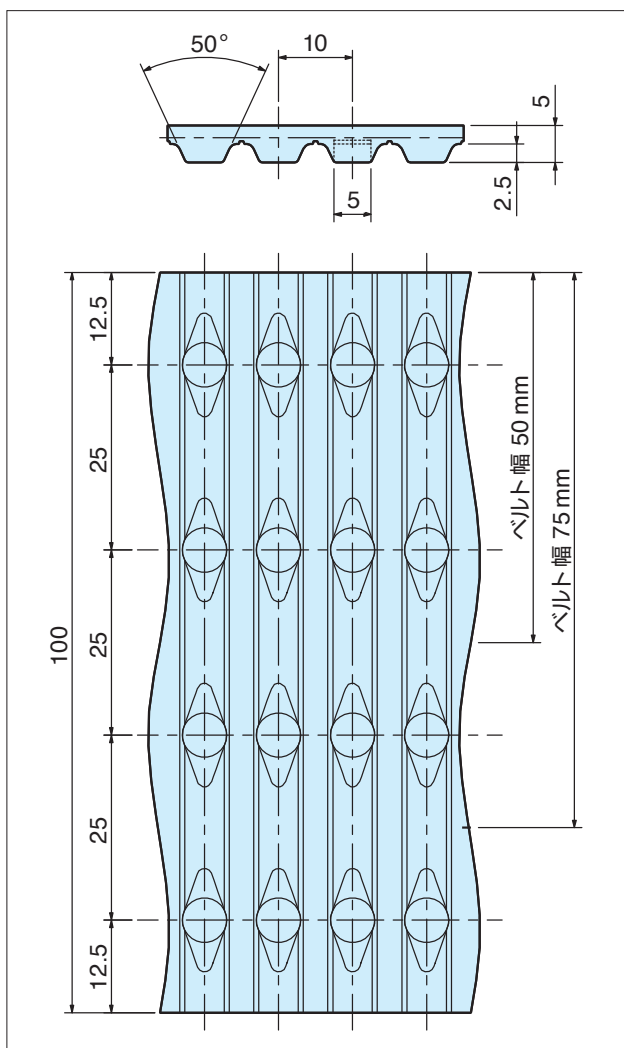


専用ナット



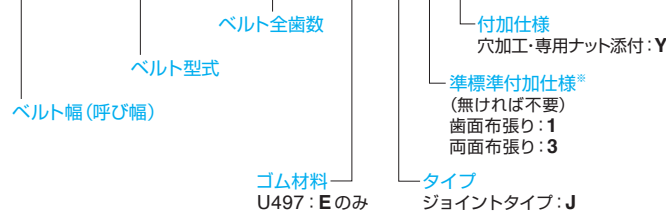
- 標準素材は黄銅です。(ご指示のない場合は黄銅になります。)
- ステンレスも準備しています。

FAT



型式寸法表示例

0050-FAT1-02000E-J3Y



付加仕様：Y

穴加工・専用ナット添付

アタッチメント取付用の穴加工は取付ピッチを別途ご指示ください。

(穴加工不要の場合もその旨ご指示ください。)

専用ナットの必要数量を別途ご指示ください。

(ご指示のない場合は、穴加工数と同数になります。)

タイプ	ベルト幅 (呼び幅)	長さ mm (歯数)
	0050	最小：960 (96)
	0075	最大：40000 (4000)
	0100	

歯面布張りの布は白色です

付加仕様：記号	スチール心線
	ゴム材料
	U497 (E)
付加仕様なし	E-JY
歯面布張り：1	E-J1Y
両面布張り：3	E-J3Y

許容張力 F

単位：N

ベルト幅 mm	ジョイントタイプ J
50	1000
75	1500
100	2000

プーリ

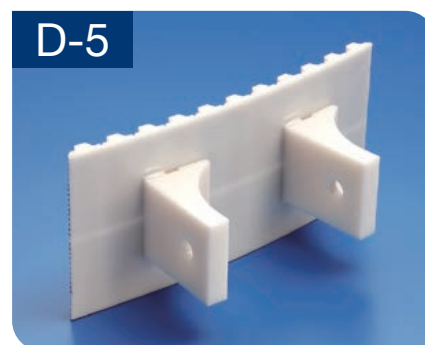
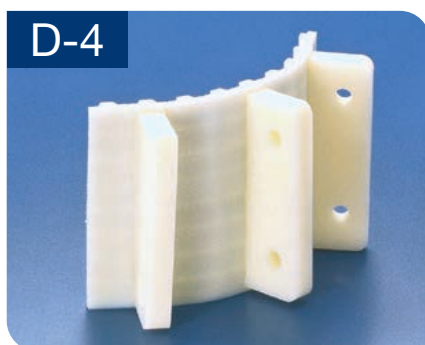
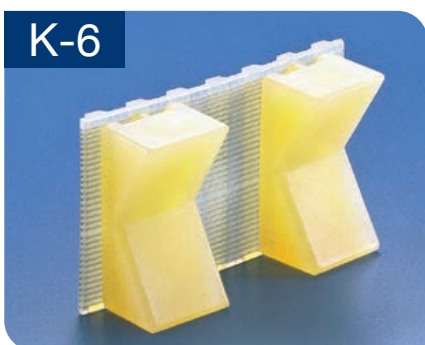
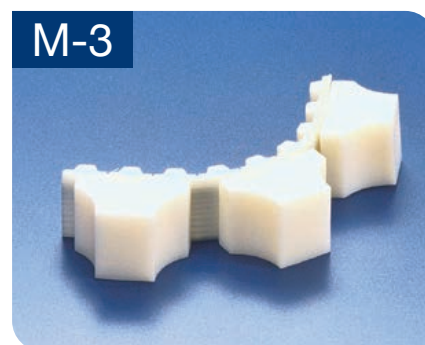
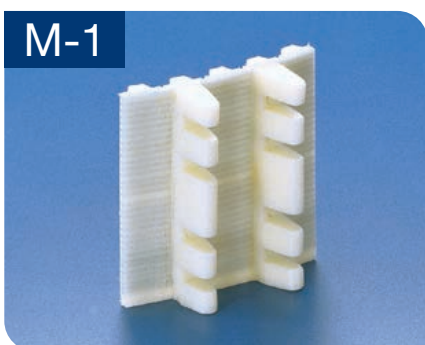
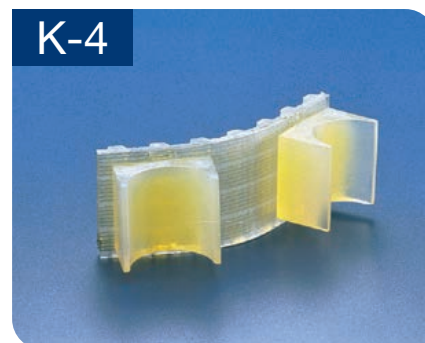
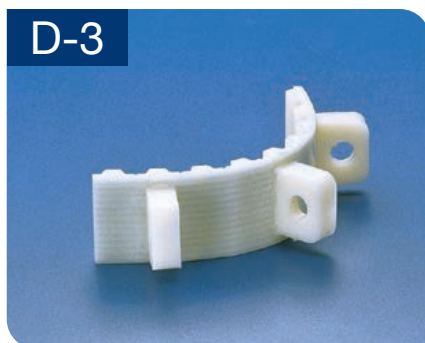
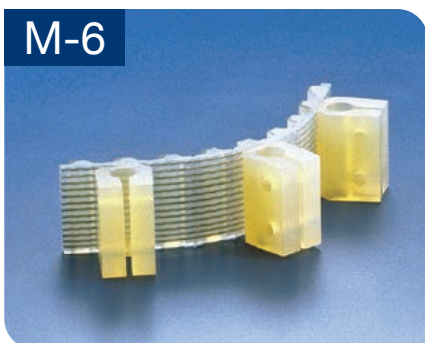
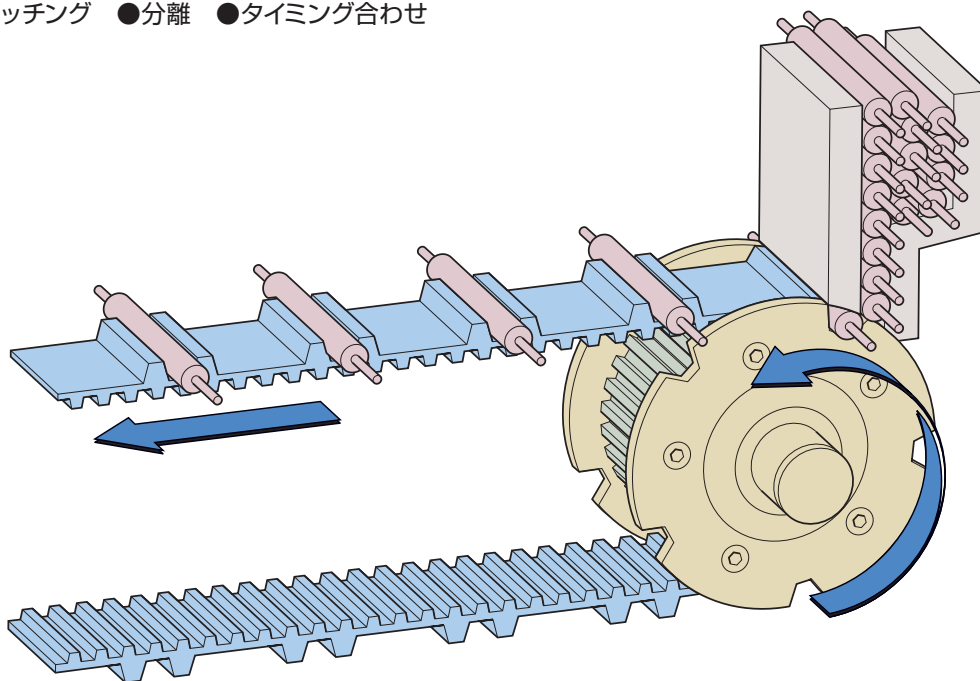
プーリ最小歯数は25歯です。

●プーリはAT10用と共通です。詳細については、歯付プーリAT10のページをご覧ください。

プロフィール

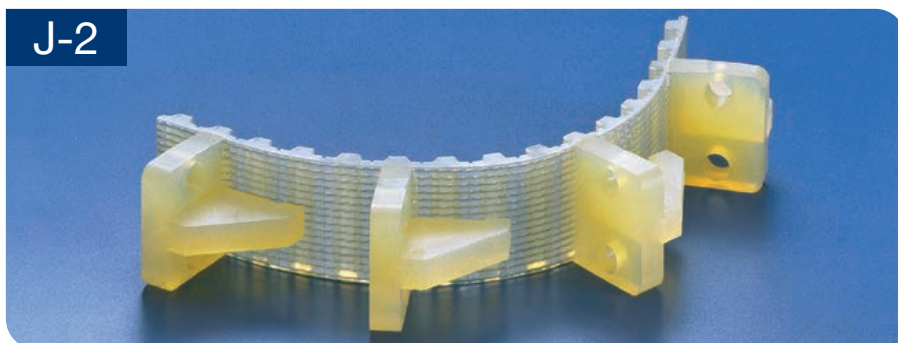
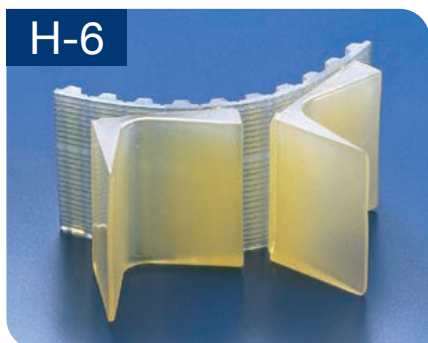
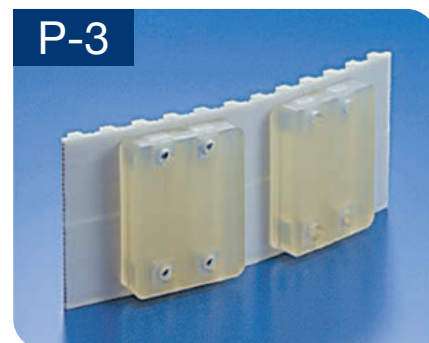
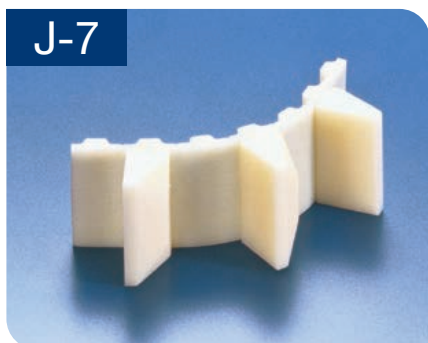
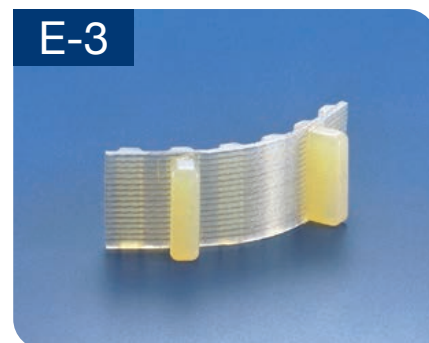
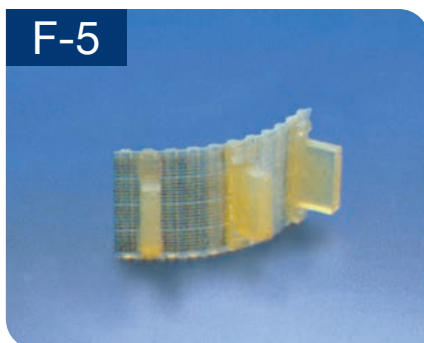
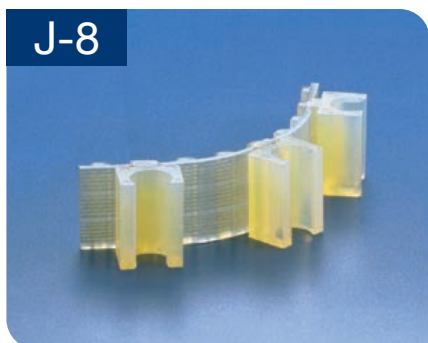
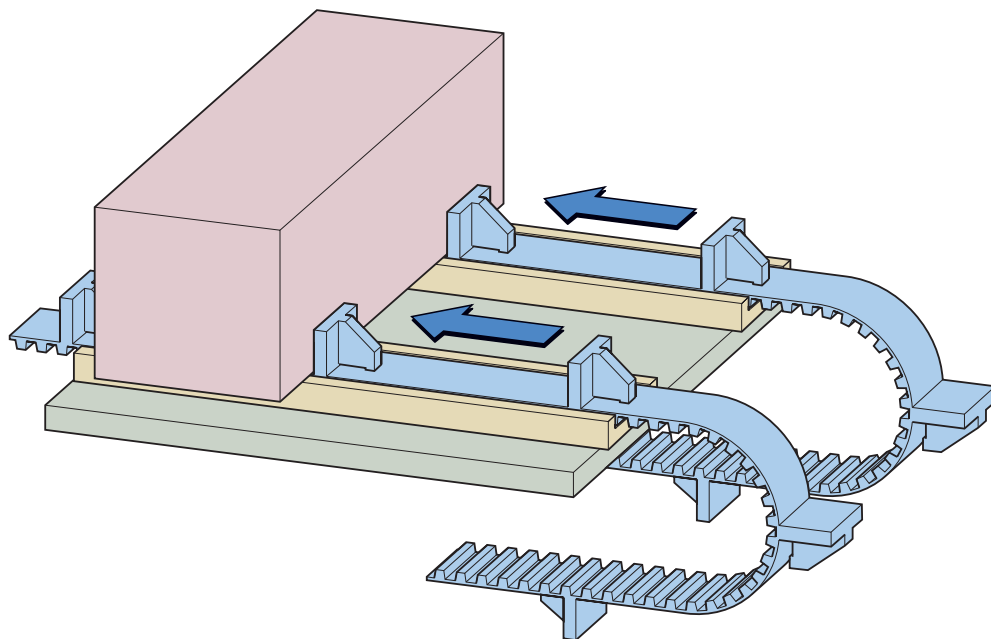
アイアンラバー歯付ベルトにプロフィール（アタッチメント）を熱融着により取り付け、搬送および操縦装置の分野で多機能を持たせ、次のような目的に使用できます。

- 位置決め
- スイッチング
- 分離
- タイミング合わせ



プロフィールの詳細寸法については、76～90ページをご覧ください。

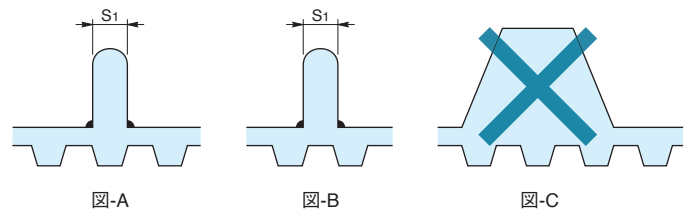
プロフィルは多数用意しています。各々の形状・寸法はプロフィル寸法表をご覧ください。
 標準品で使用条件に合わない場合は、切削もしくは専用型にてプロフィルを
 製作いたしますのでご相談ください。



プロフィール付ベルトの設計上の注意事項

融着幅とプーリ歯数

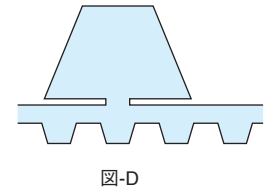
プロフィールはベルト歯の背面(図-A)にベルトのピッチの倍数で取付けてください。やむをえない場合は、歯底の背面(図-B)でも取付けられます。このように歯底の背面での取付けや、厚みの厚いものの取付け(図-C)は、プーリへの巻付きに影響し、破損につながりますので、融着幅(S₁)を薄くする(図-D)必要があります。融着幅は使用するプーリ歯数により異なりますので、下記表を基準にしてください。



プロフィール融着幅(S₁)の最大寸法

(mm)

ベルト型式	プーリ歯数	14	15	16,17	18,19	20~24	25~29	30~39	40~49	50~59	60以上
		MA3	図-A	—	—	—	—	—	2	3	3
	図-B	—	—	—	—	—	—	—	—	—	—
MA5	図-A	—	2	2	3	3	4	4	5	6	7
	図-B	—	—	—	—	—	—	—	2	4	5
MA8	図-A	—	—	—	—	4	5	6	7	9	10
	図-B	—	—	—	—	—	—	2	2	4	6
AT5	図-A	—	2	2	3	3	4	4	5	6	7
	図-B	—	—	—	—	—	—	—	2	4	5
AT10	図-A	—	4	4	5	5	6	7	9	10	11
	図-B	—	—	—	—	—	2	2	4	6	9
AT20	図-A	—	—	—	8	9	9	11	13	15	17
	図-B	—	—	—	2	3	3	4	6	9	15
T5	図-A	2	2	2	3	3	4	4	5	6	7
	図-B	—	—	—	—	—	—	—	2	4	5
T10	図-A	4	4	4	5	5	6	7	9	10	11
	図-B	—	—	—	—	—	2	2	4	6	9
T20	図-A	—	—	—	8	9	9	11	13	15	17
	図-B	—	—	—	2	3	3	4	6	9	15
XL	図-A	2	2	2	3	3	4	4	5	6	7
	図-B	—	—	—	—	—	—	—	2	4	5
L	図-A	3	3	3	4	4	4	5	7	9	9
	図-B	—	—	—	—	—	—	2	3	4	7
H	図-A	4	4	4	5	5	6	7	9	10	11
	図-B	—	2	2	2	2	3	4	5	7	9
XH	図-A	—	—	—	5	5	6	7	9	10	11
	図-B	—	—	—	2	2	3	4	5	7	9



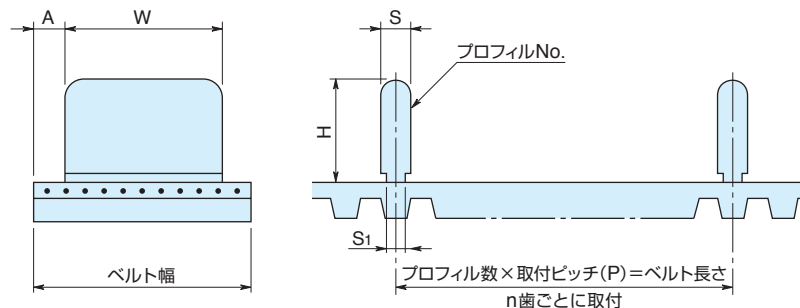
【例】
左表により、アイアンラバーベルトT10タイプ、歯数30のプーリを使った場合。

- ・歯の真上の場合 $S_1 \leq 7$
- ・歯底の真上の場合 $S_1 \leq 2$
(上記図-Bの場合)

表示方法

プロフィール付ベルトを図示する場合、右図のようにベルト長さ方向の寸法とベルト幅方向の寸法が必要です。

寸法Aは、0.5mm以上で設定ください。



プロフィールの融着前公差

S, S ₁ , W, H ₀ 寸法	公差
4以下	±0.2
4をこえ 16以下	±0.3
16をこえ 31以下	±0.4
31をこえ 63以下	±0.5

プロフィールの融着取付け公差

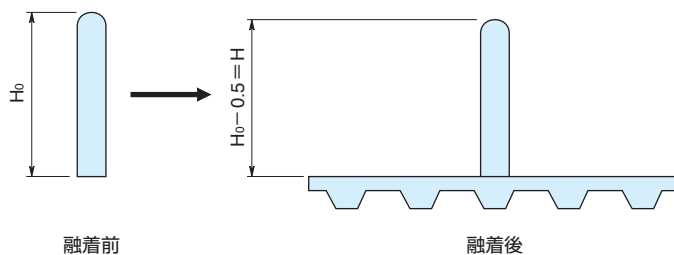
A, H寸法	公差
16以下	±0.5
16をこえ 31以下	±0.7
31をこえ 63以下	±1.0

P寸法	公差	
	MA3, MA5, MA8, AT5, AT10, T5, T10, XL, L, H	AT20, T20, XH
63以下	±0.4	±0.6
63をこえ 125以下	±0.5	±0.8
125をこえ 250以下	±0.6	±1.0
250をこえ 500以下	±0.9	±1.5

●但しプロフィールを歯の真上もしくは歯底の真上の背面に取付けた場合とする。

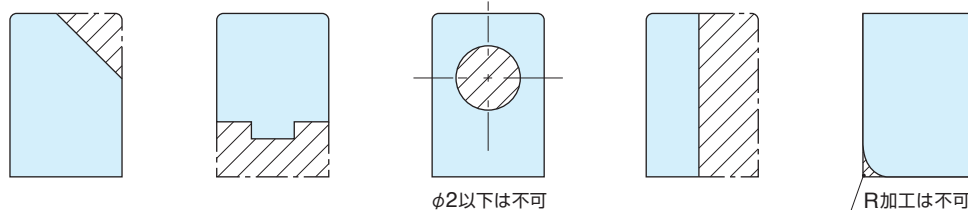
プロフィールの高さ

プロフィールの高さ寸法は、ベルトに融着すると融着代分約0.5mm低くなります。



プロフィールの追加工

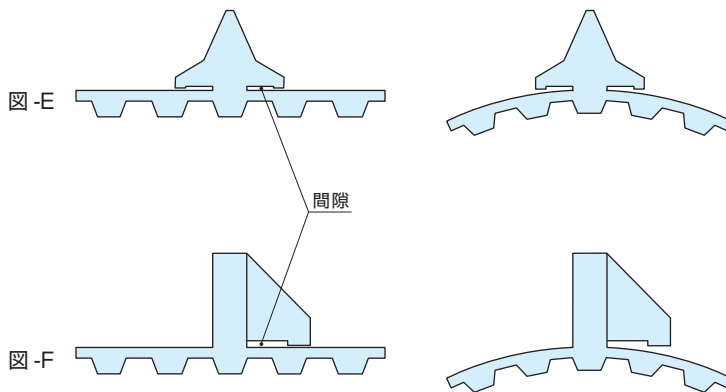
プロフィール寸法表のプロフィールを追加工して融着することが可能ですので、加工内容を指示(図面要)の上で相談ください。加工寸法には、制限がありますのでご相談ください。



特殊プロフィールの融着

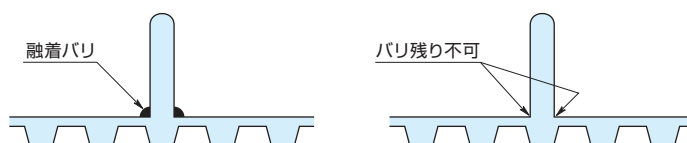
特殊な形をしたプロフィールの場合、プーリへのベルトのかみ合いを維持するため、融着箇所およびプロフィールの形状にご注意ください。

(図-E)の例は、融着は中心部のみとし、左右は間隙を入れ自由にするにより、(図-F)の例は融着は左側のみとし右側は間隙を入れ自由にするによりベルトの柔軟性を維持しています。



融着部のバリ

融着の際、融着部分にバリが生じます。バリが機能上問題であれば、後加工して除去します。この場合、図面に「バリ残り不可」と指示してください。

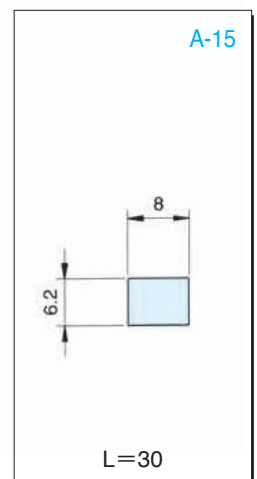
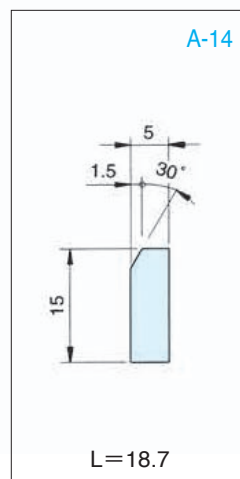
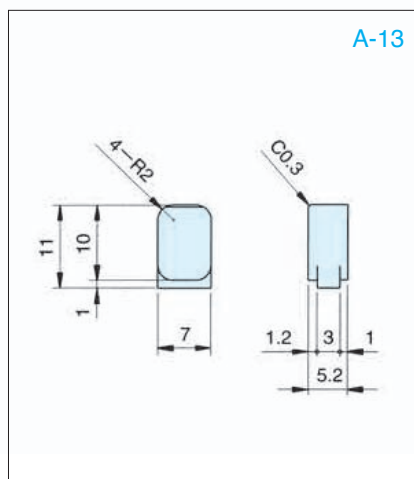
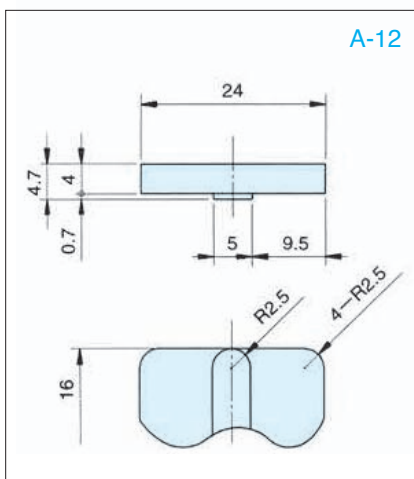
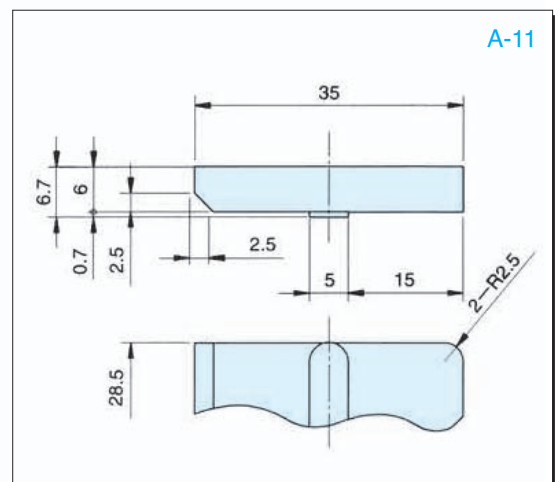
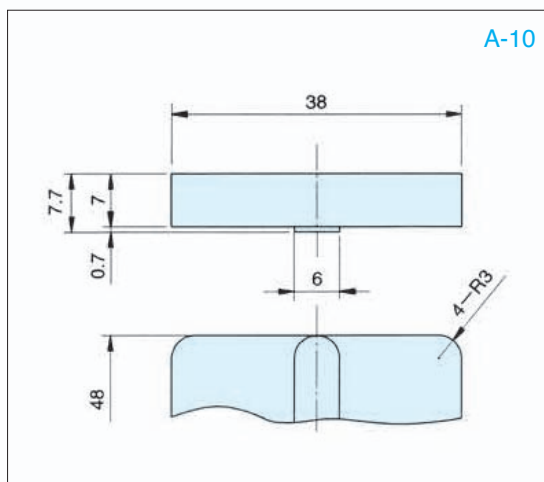
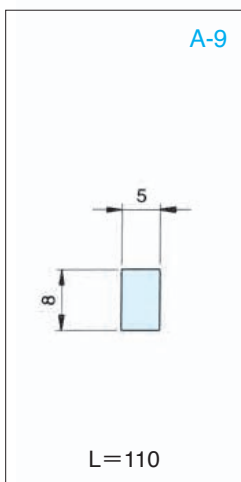
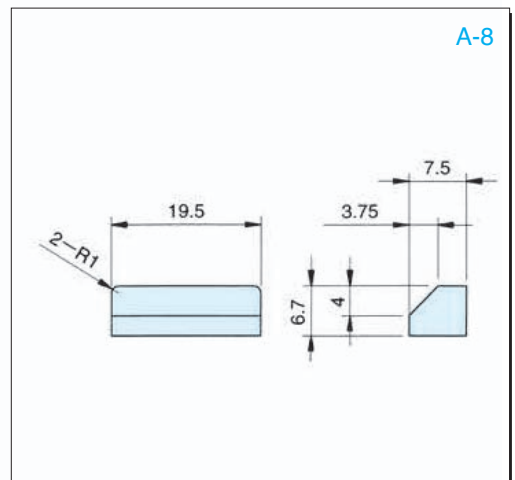
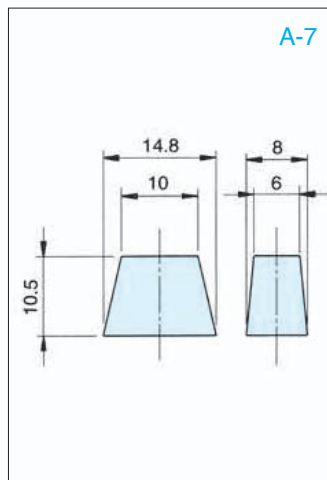
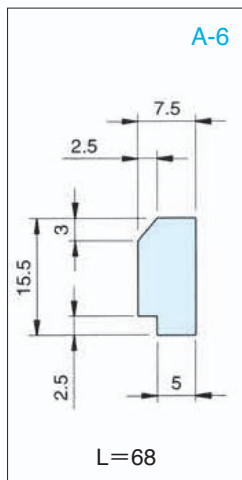
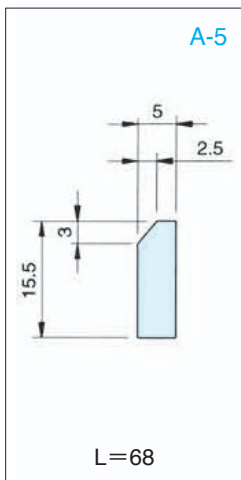
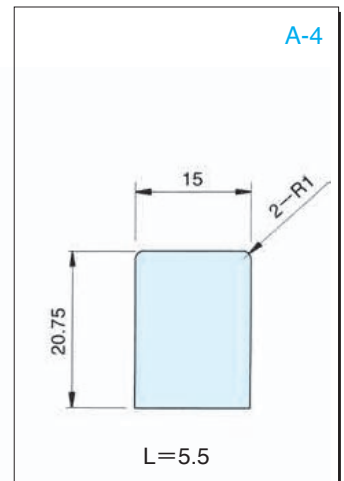
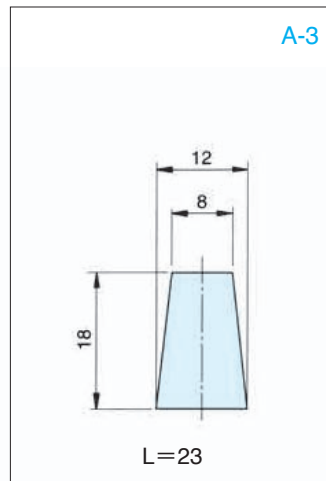
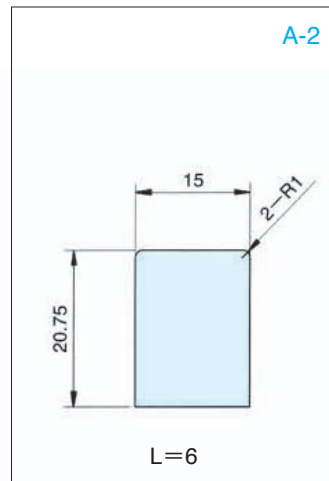
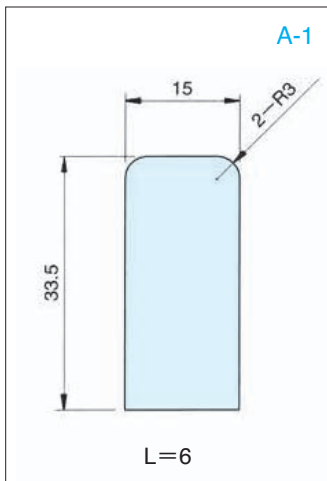


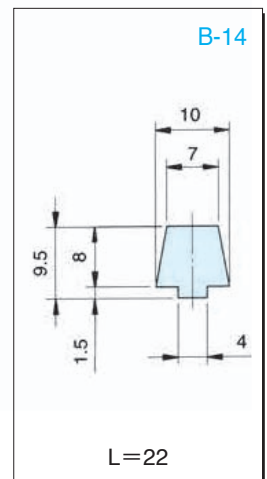
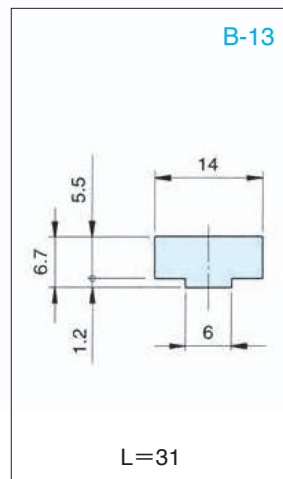
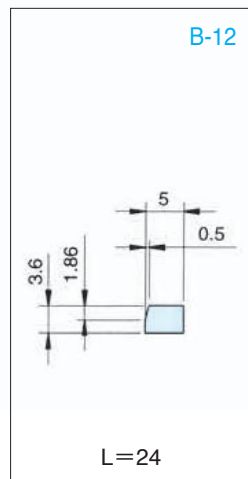
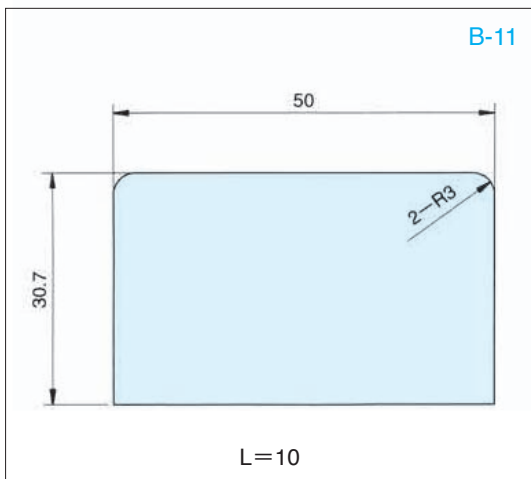
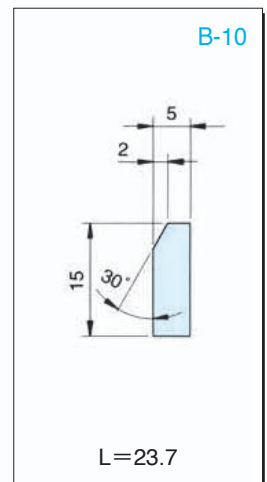
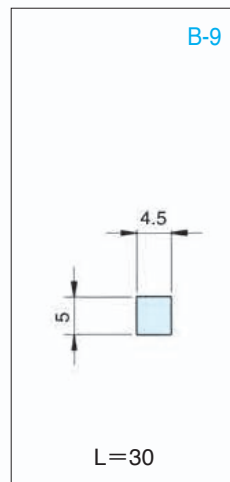
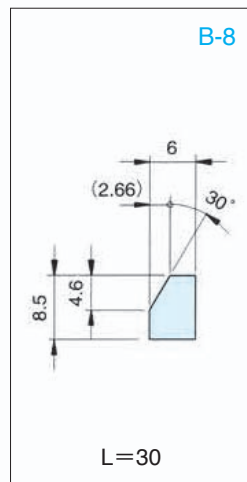
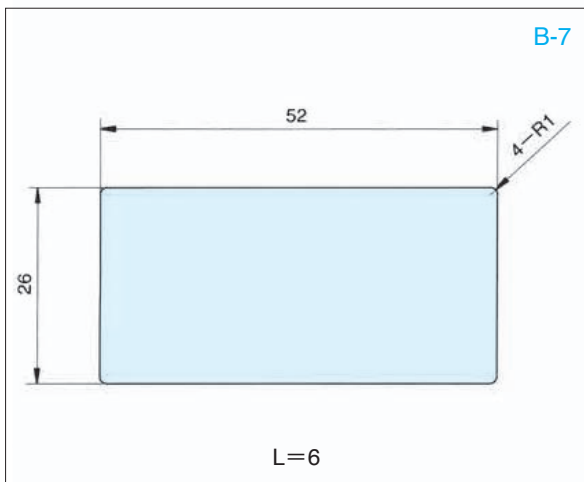
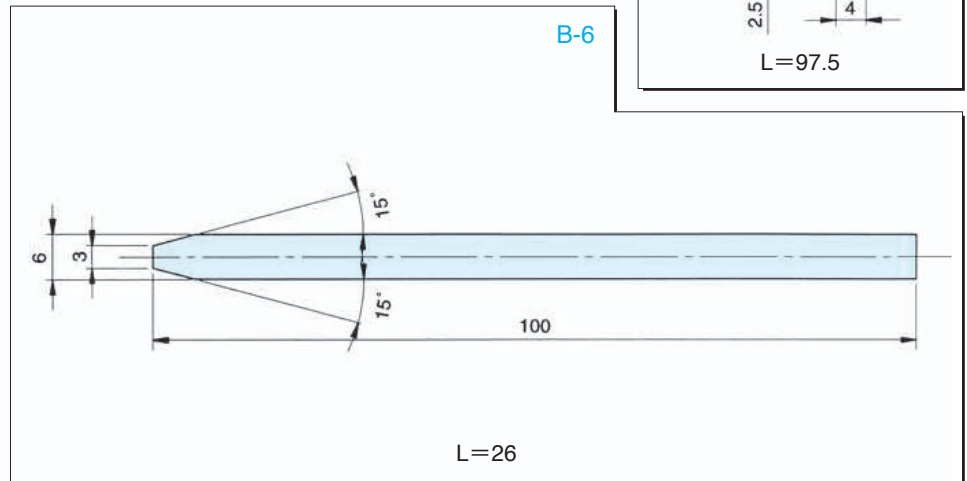
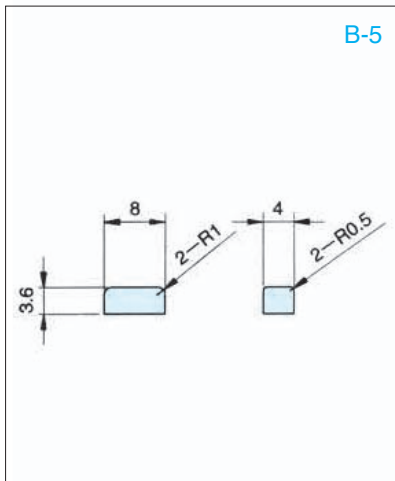
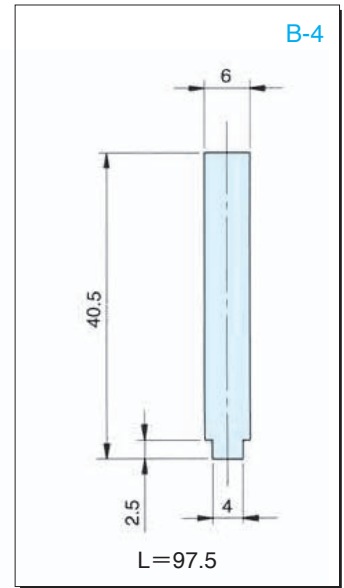
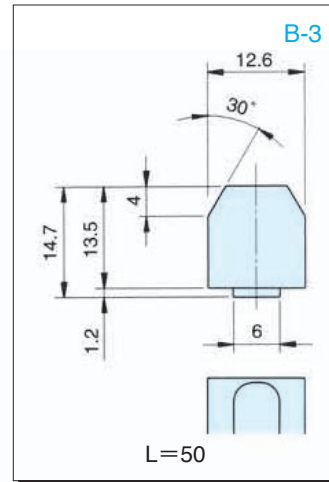
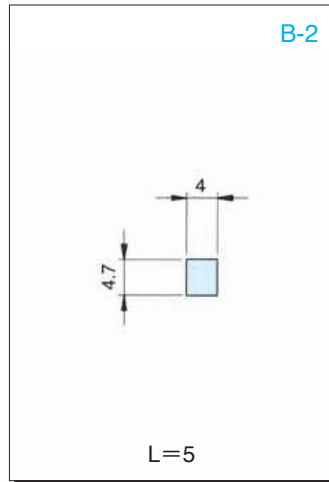
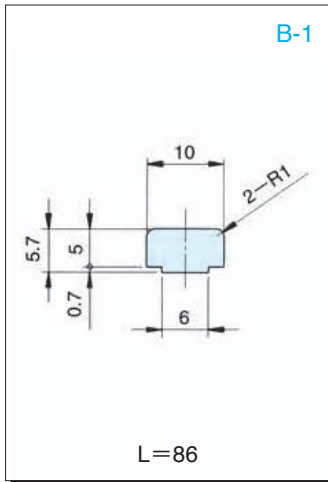
【注意】

(図-E)(図-F)の形状の間隙部分のバリ除去はできません

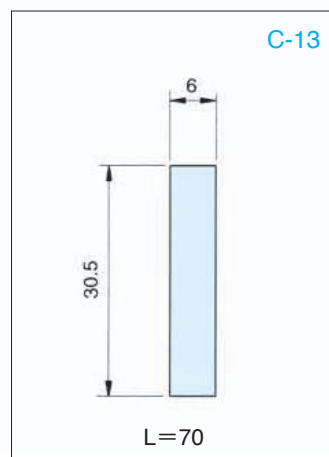
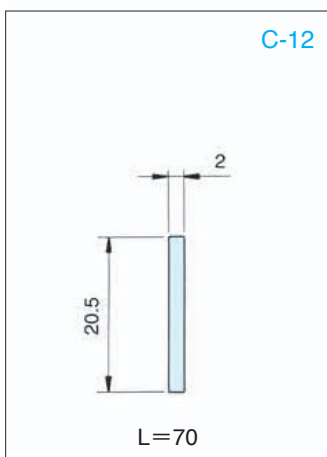
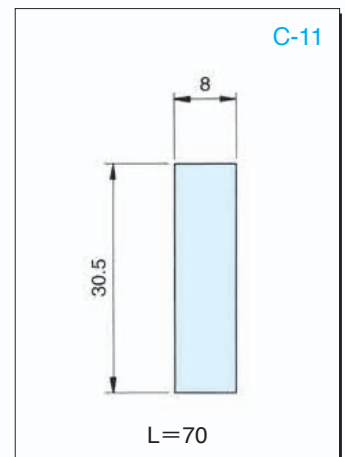
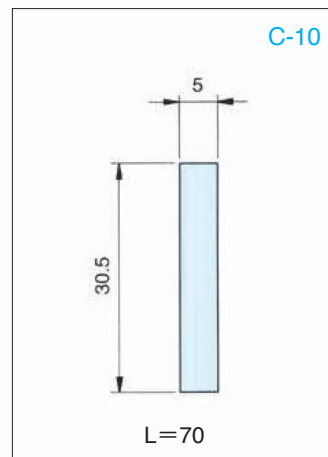
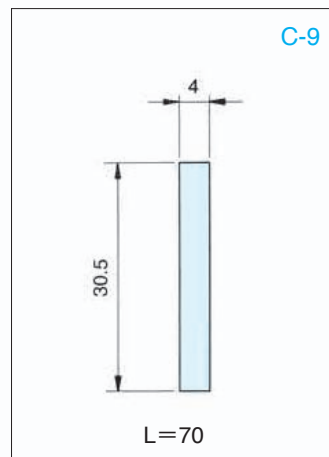
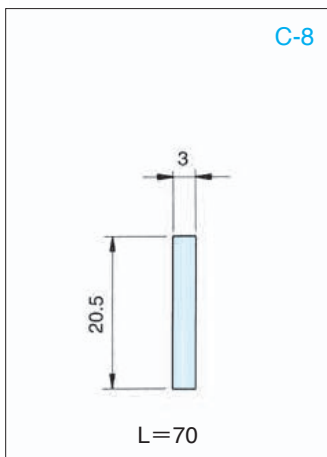
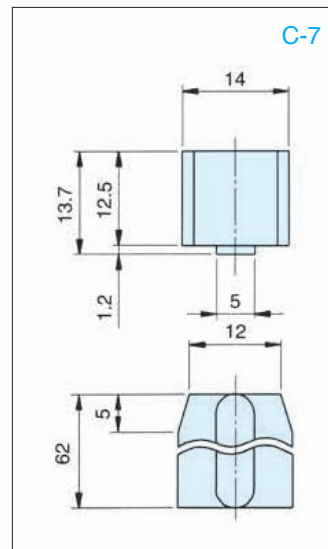
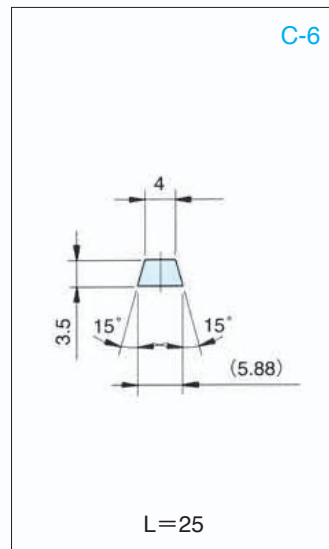
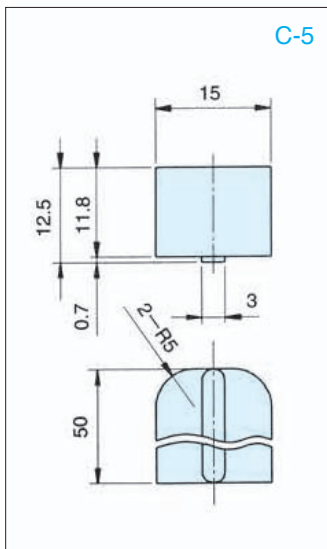
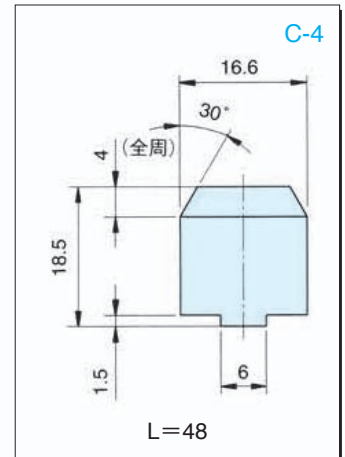
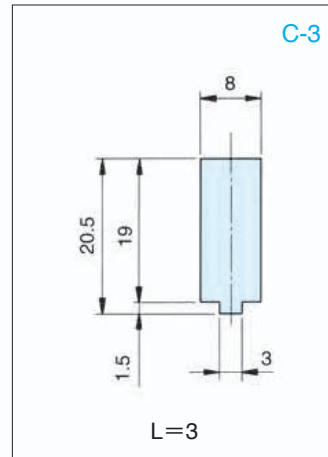
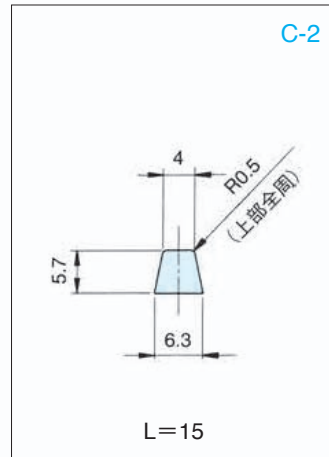
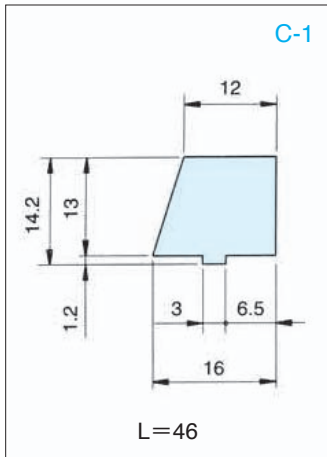
- プロフィールの修理・再融着はできません。
- プロフィールに他のアタッチメントを取付ける場合、また間欠送り等でプロフィールに振動や衝撃荷重が加わる場合は、適合性を確認した後ご使用ください。
- 幅150mmを超えるベルトへのプロフィール融着については、お問い合わせください。

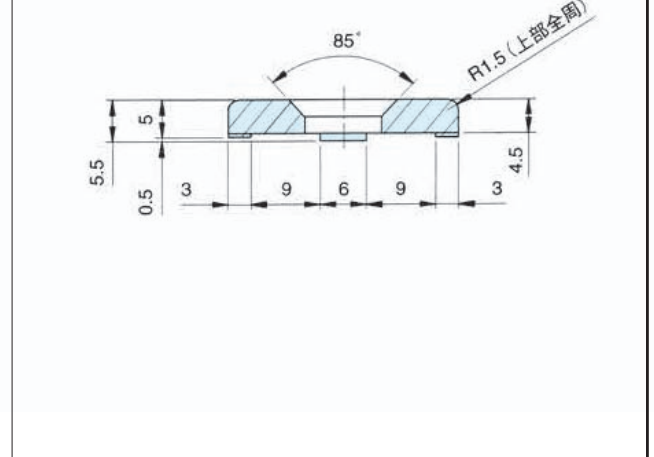
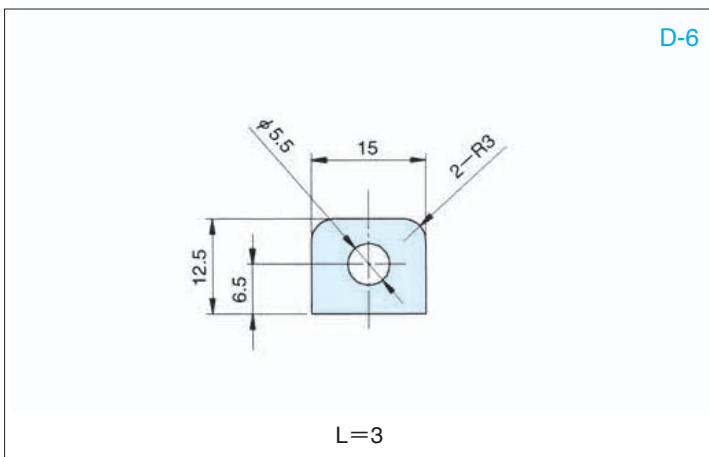
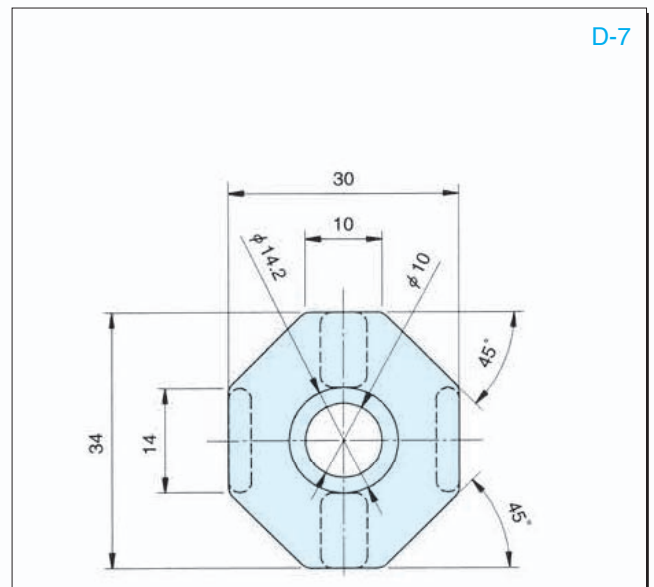
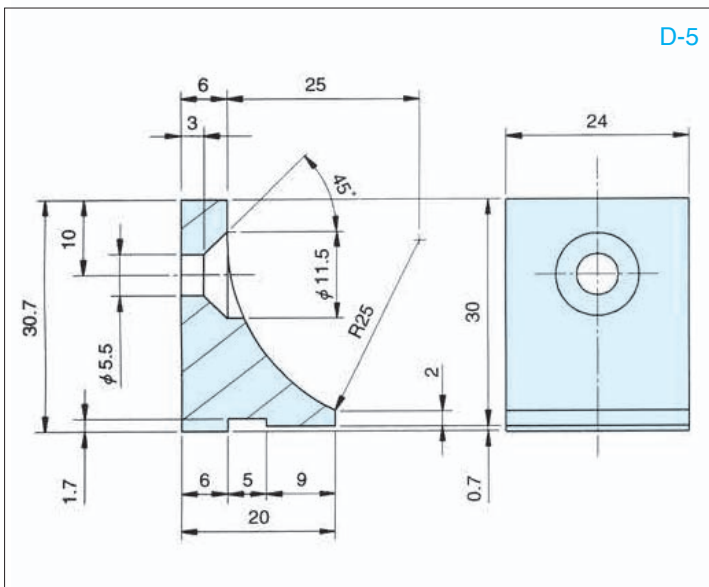
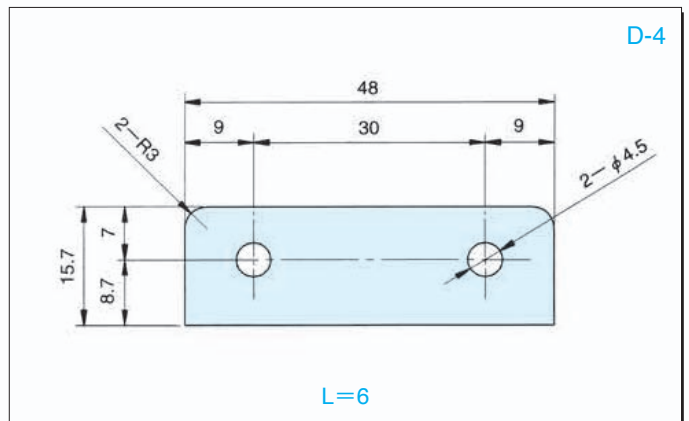
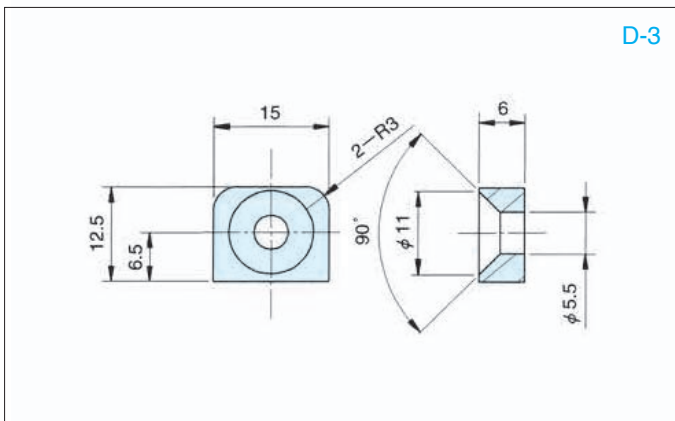
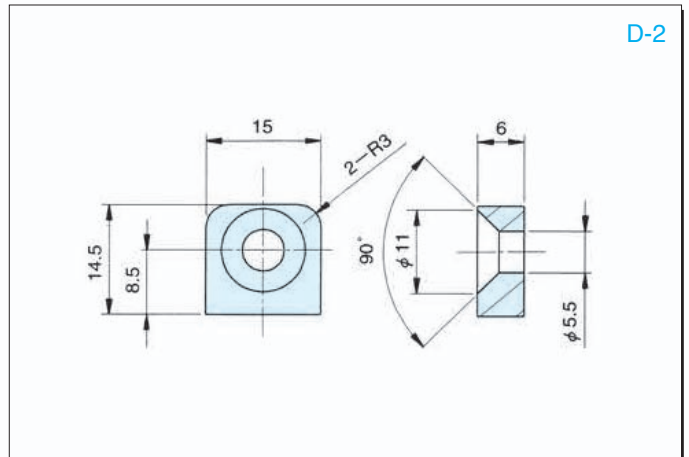
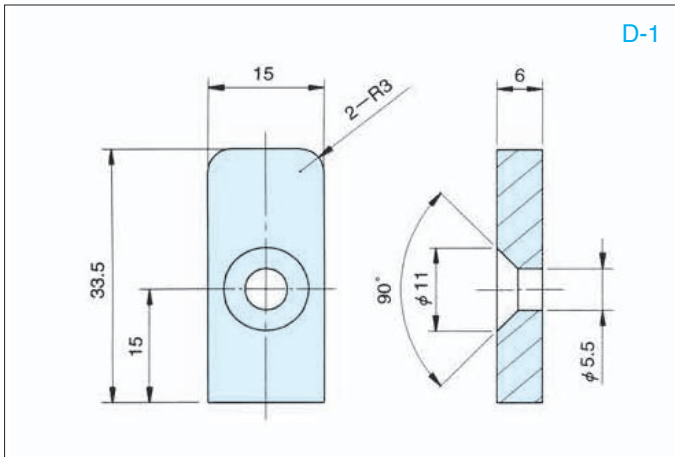
プロフィール寸法表



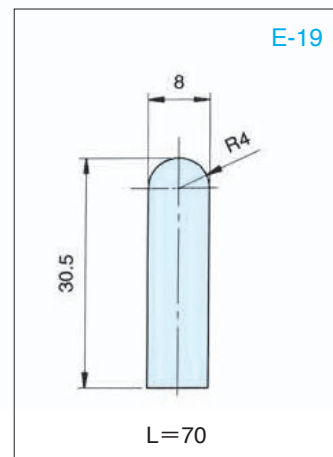
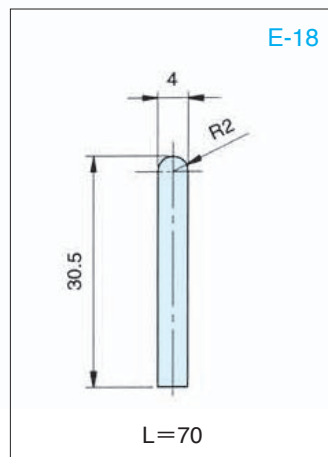
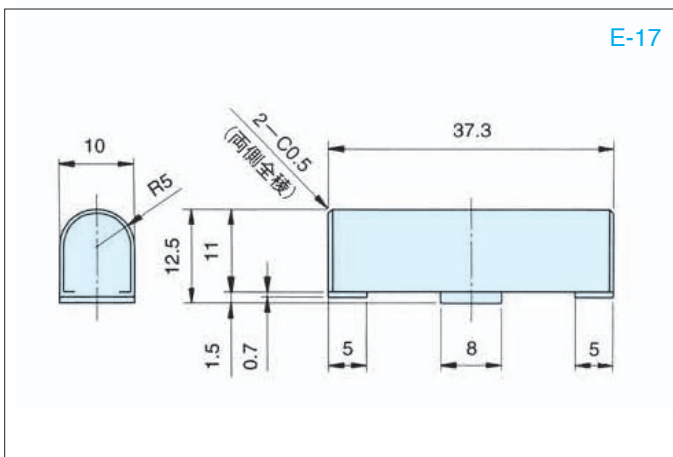
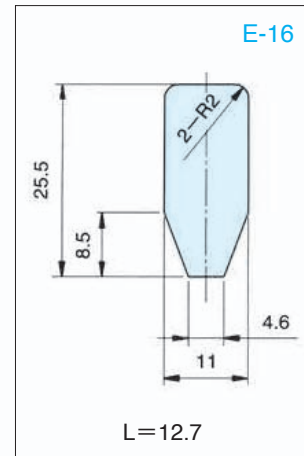
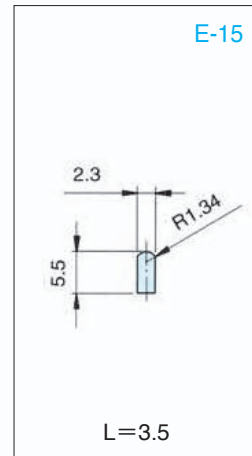
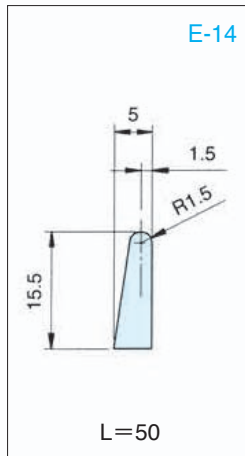
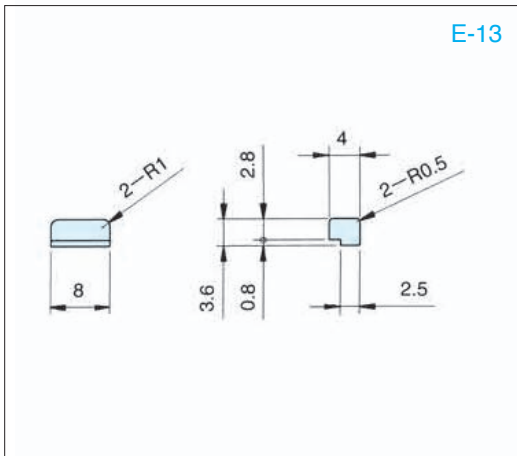
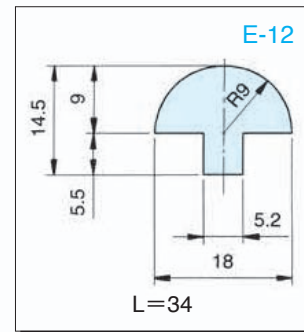
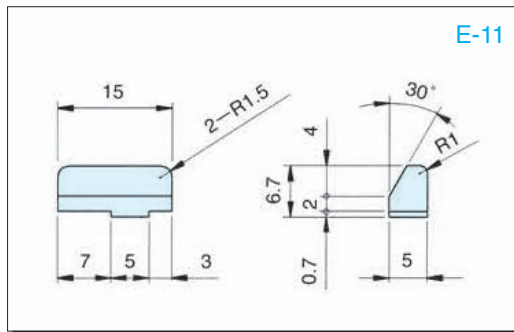
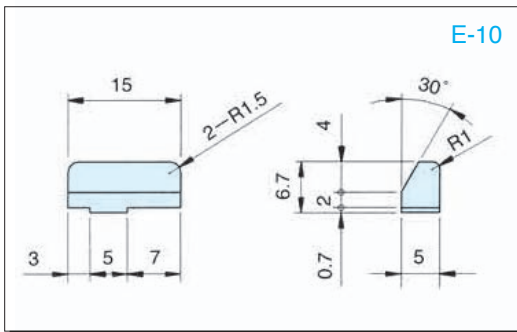
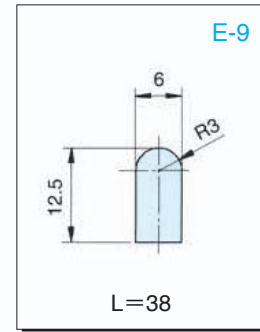
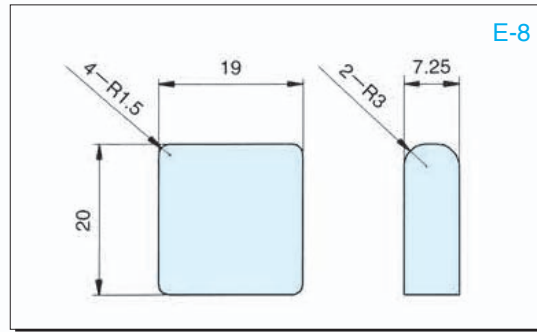
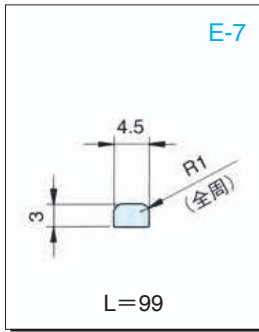
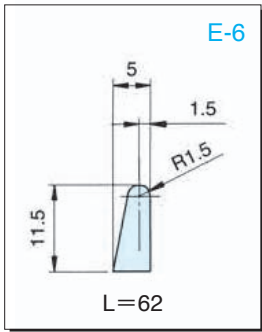
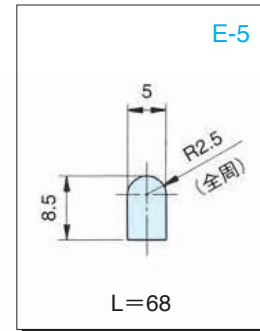
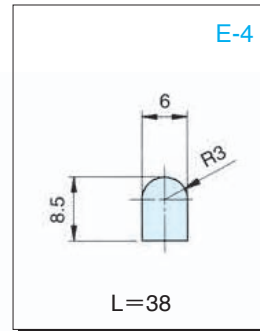
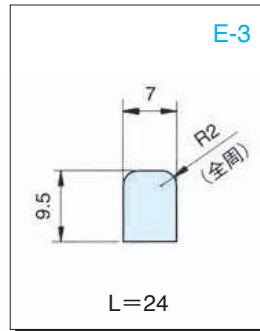
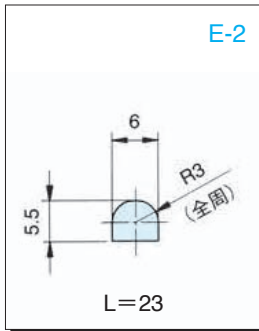
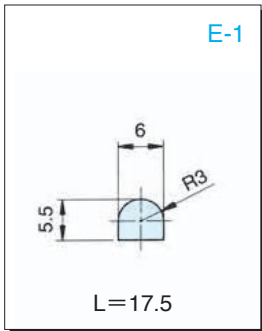


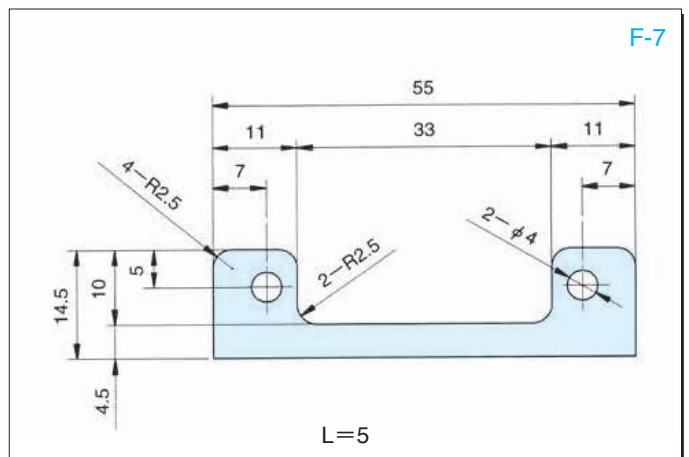
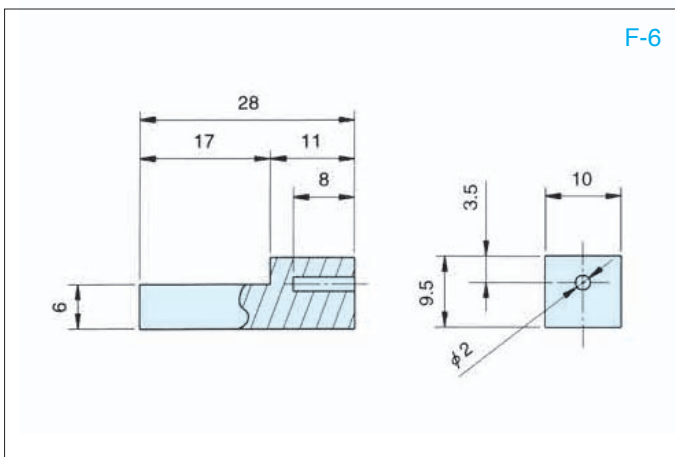
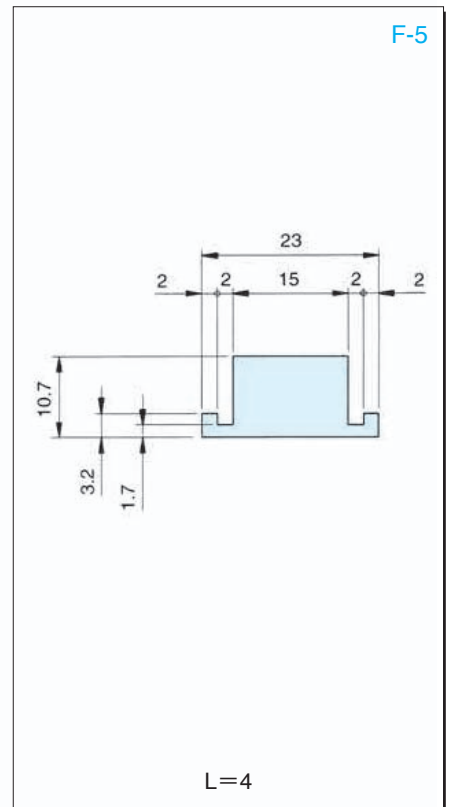
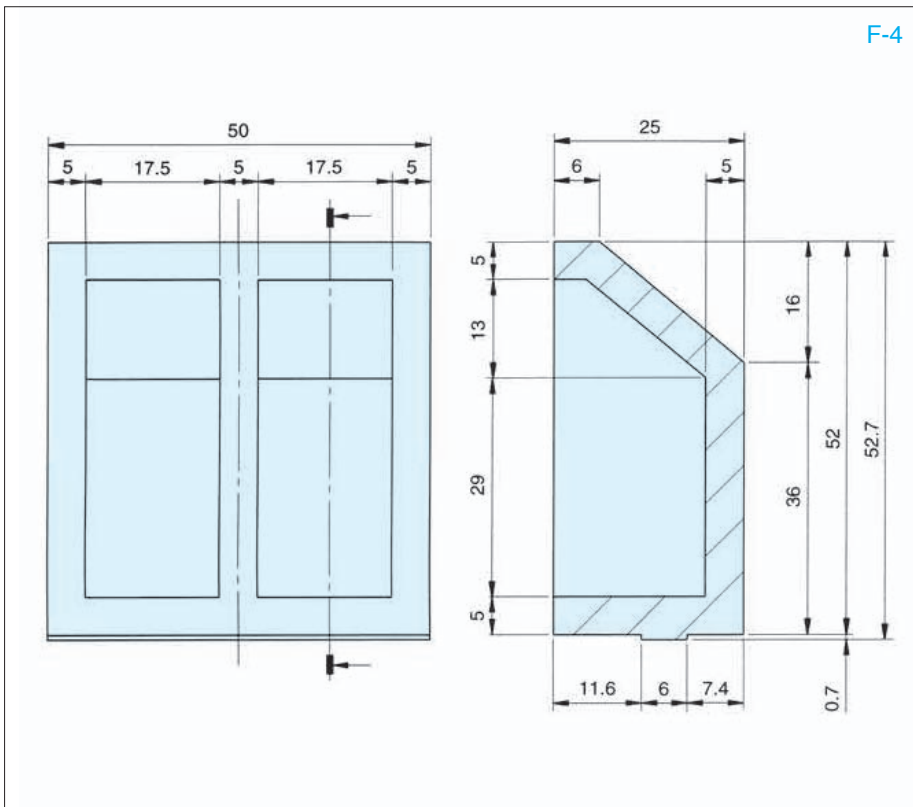
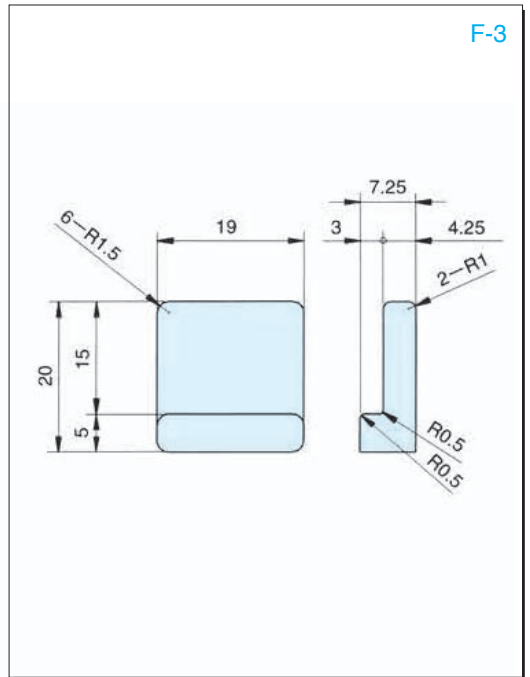
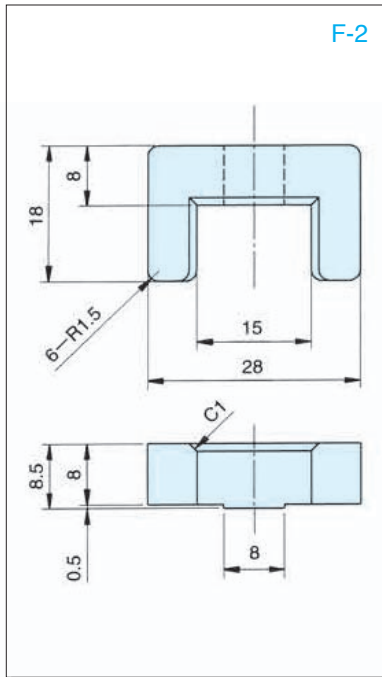
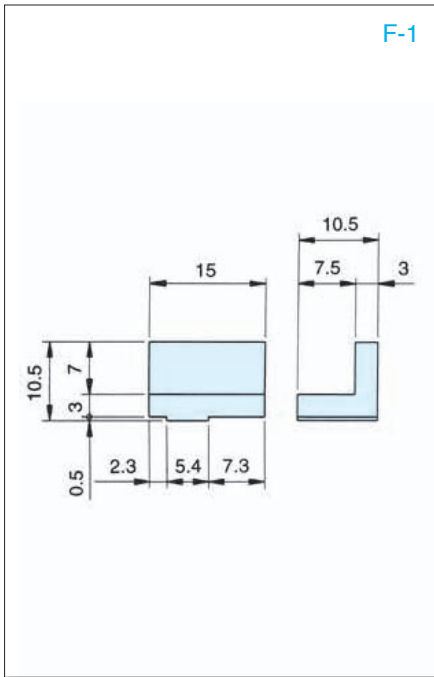
プロフィール寸法表





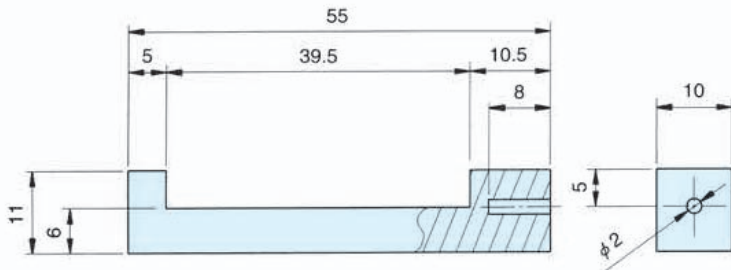
プロフィール寸法表



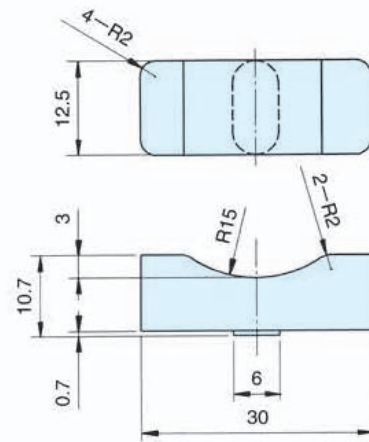


プロフィール寸法表

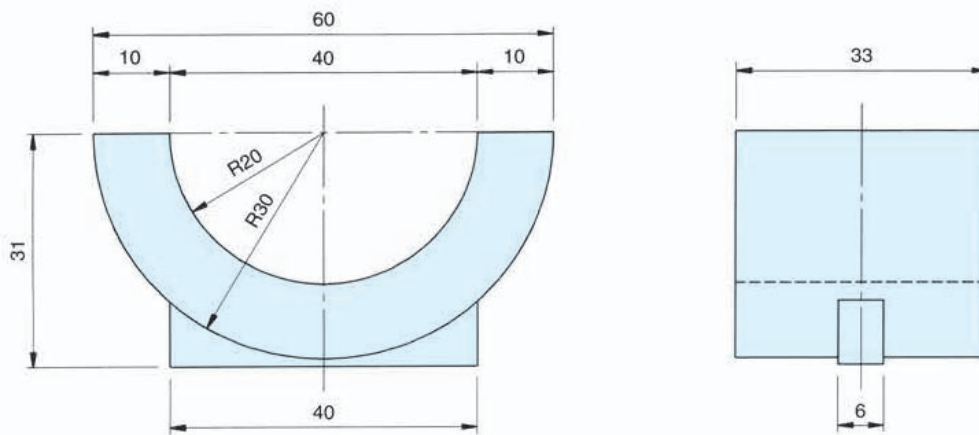
G-1



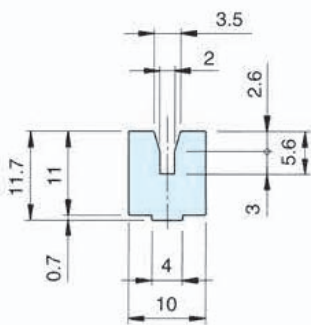
G-2



G-3

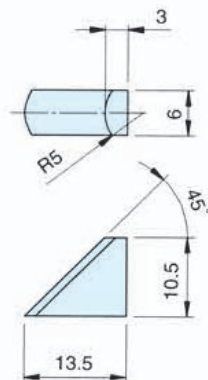


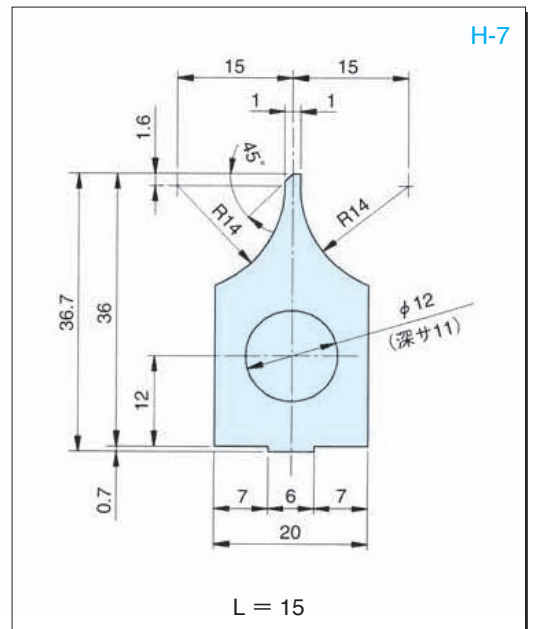
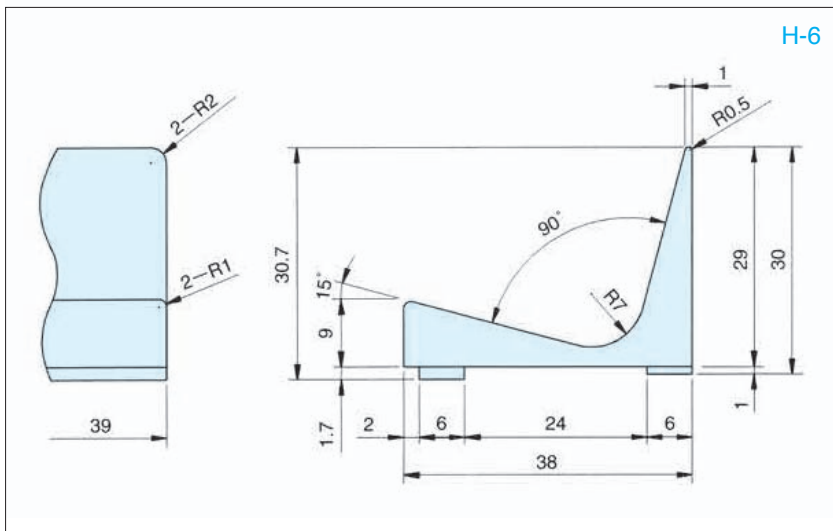
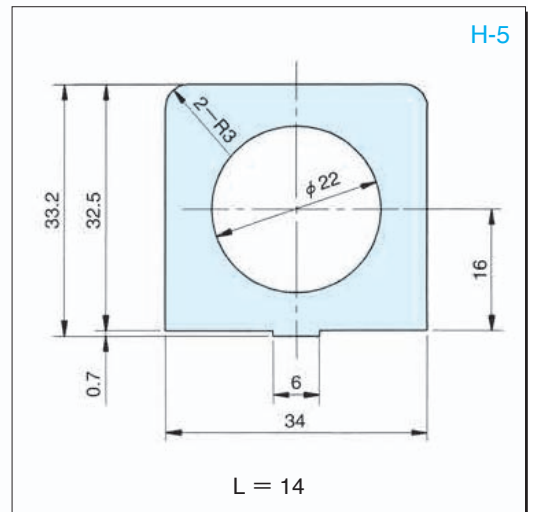
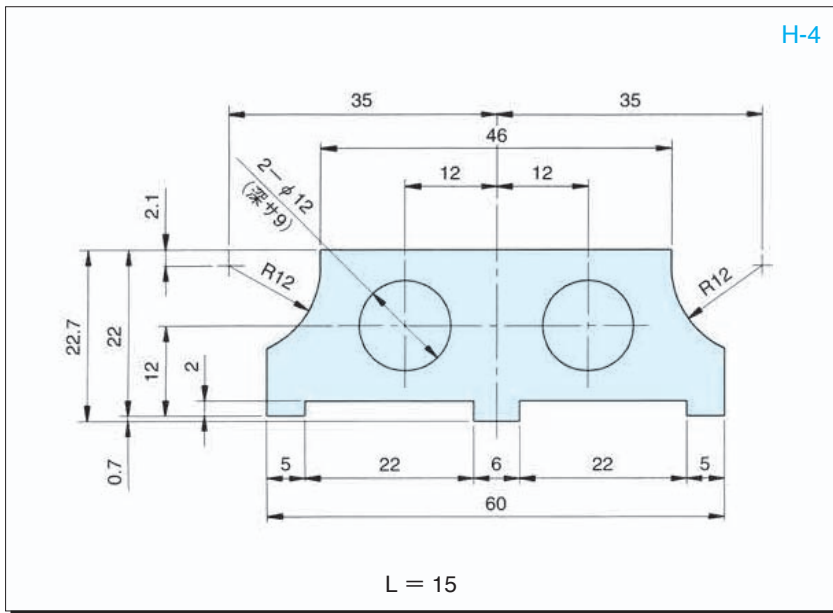
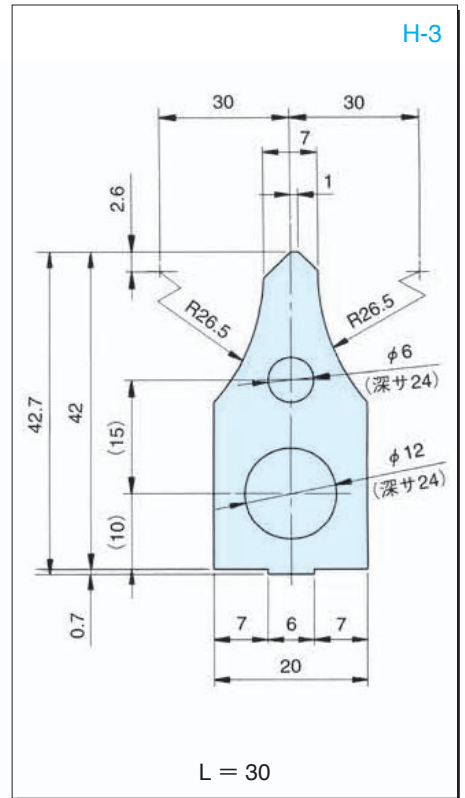
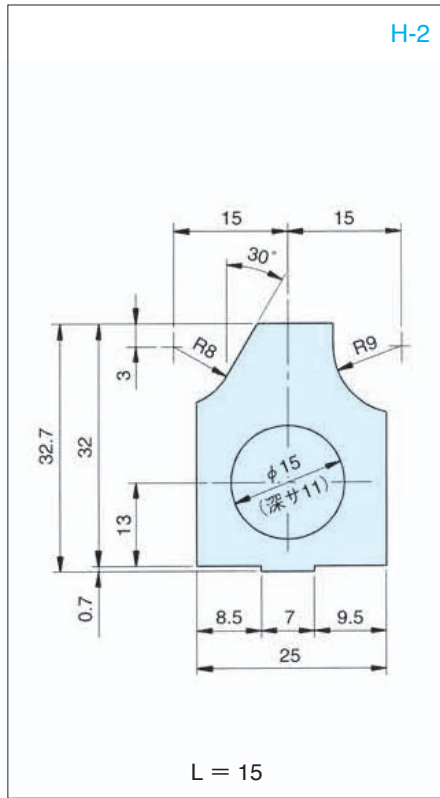
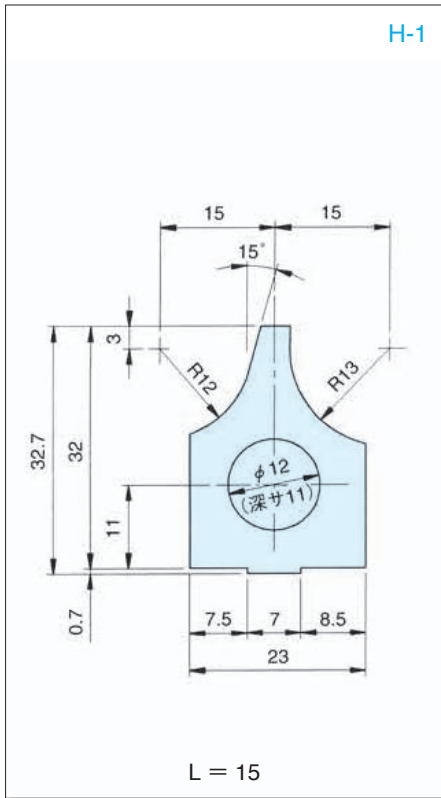
G-4



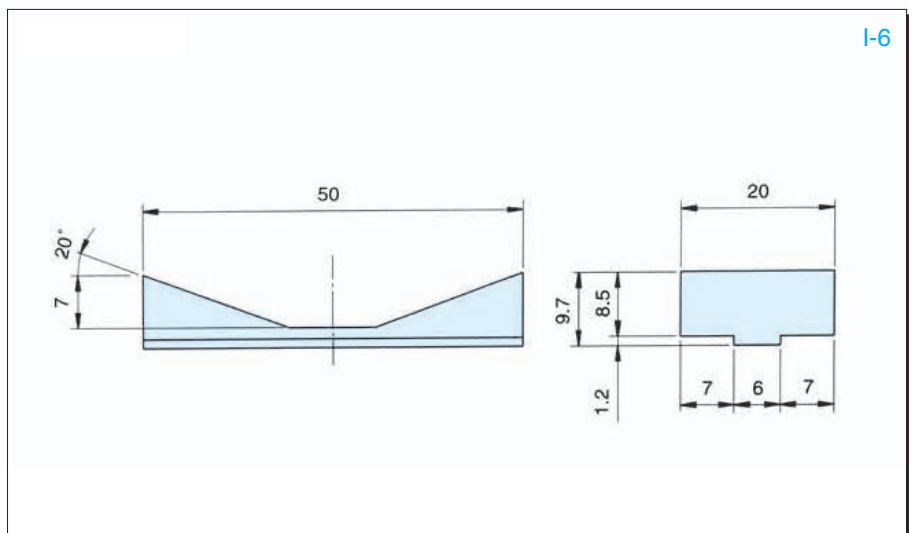
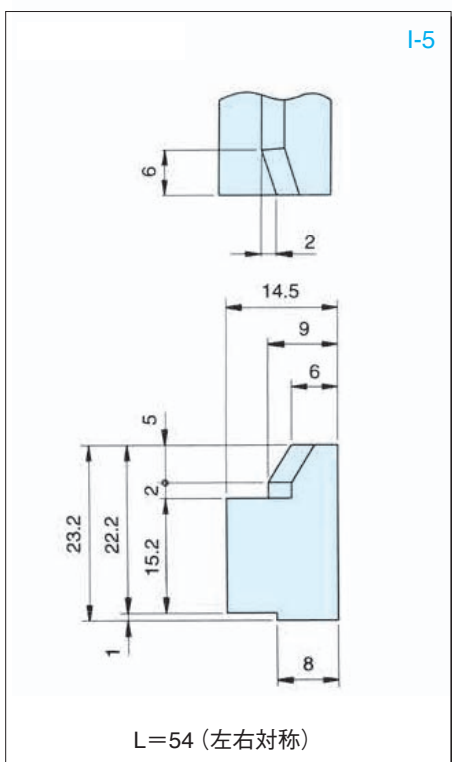
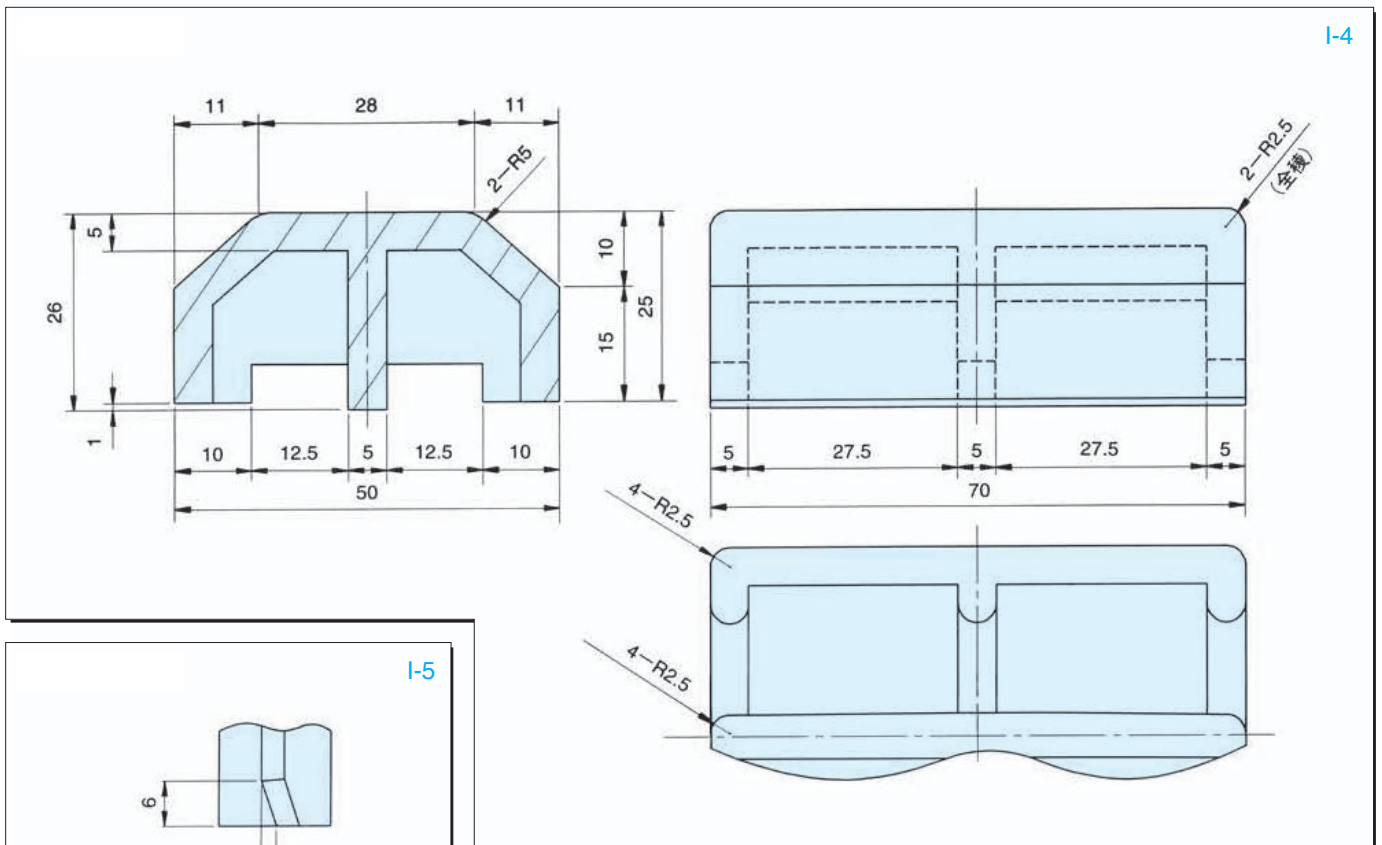
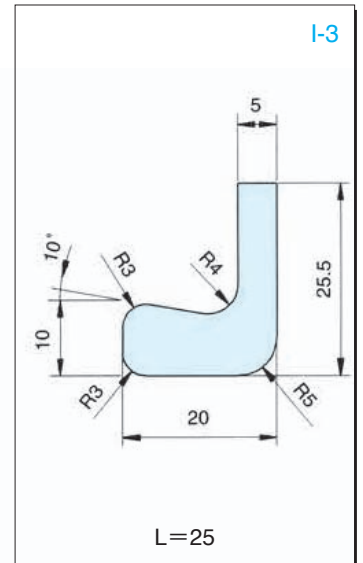
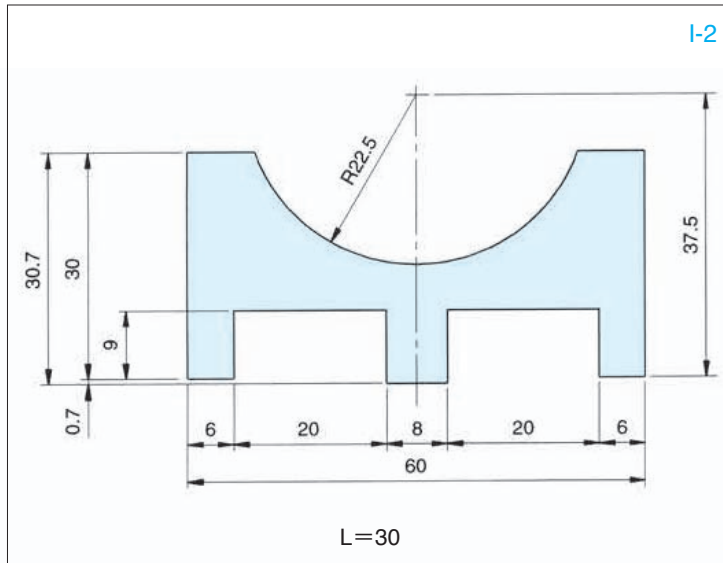
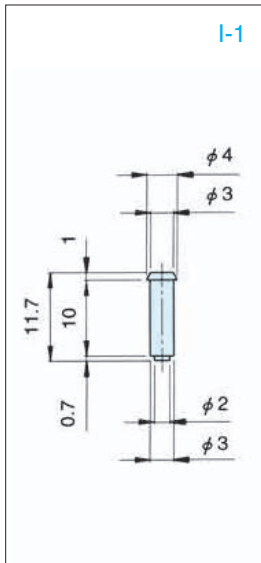
L = 6

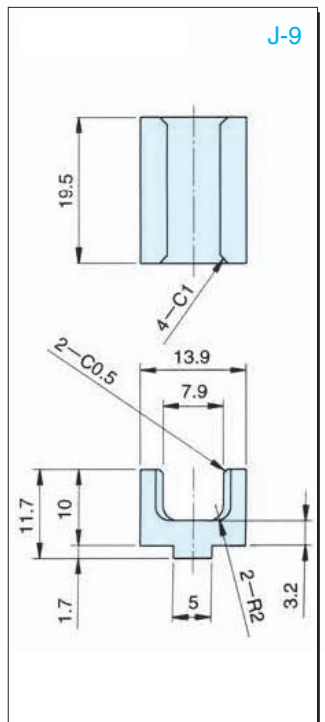
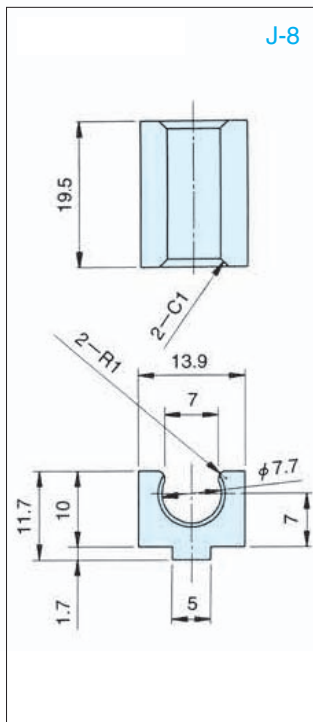
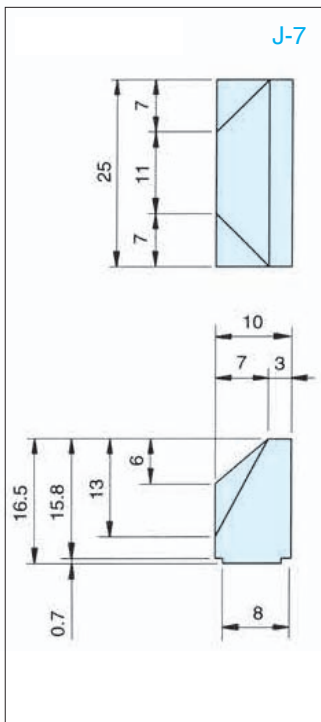
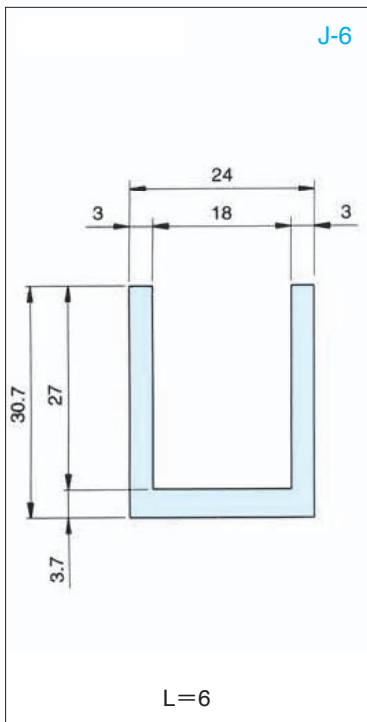
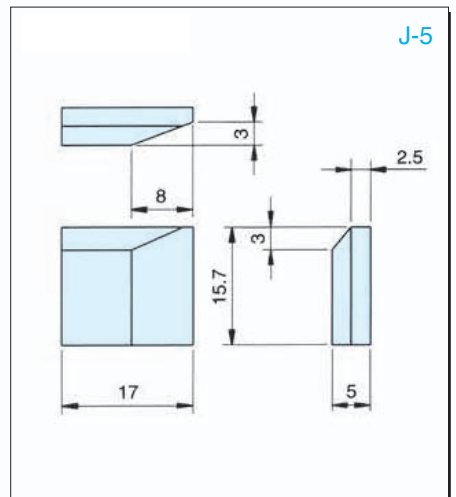
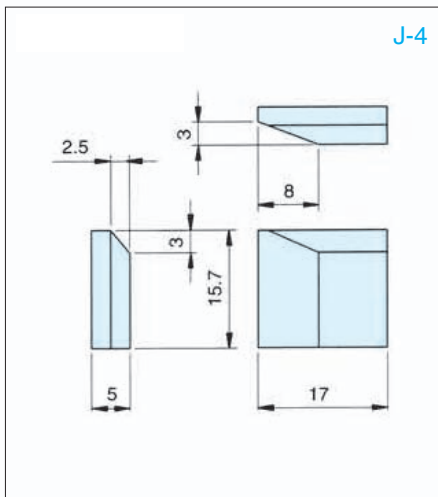
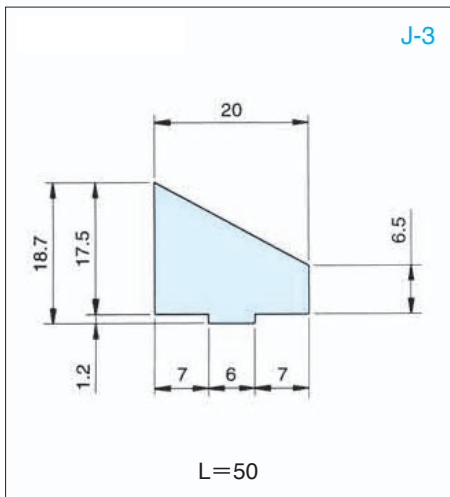
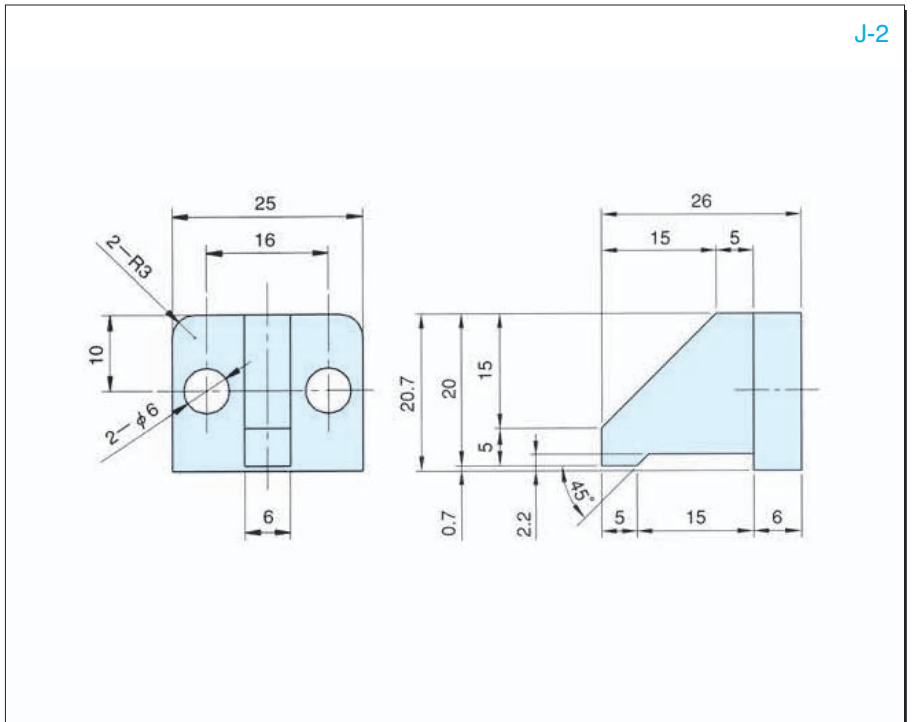
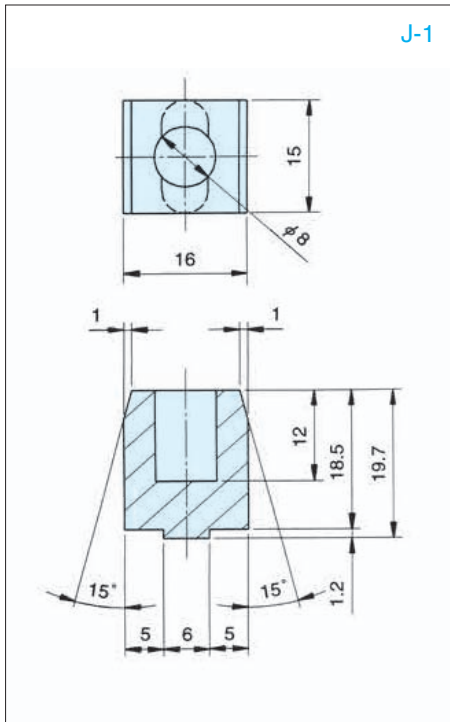
G-5



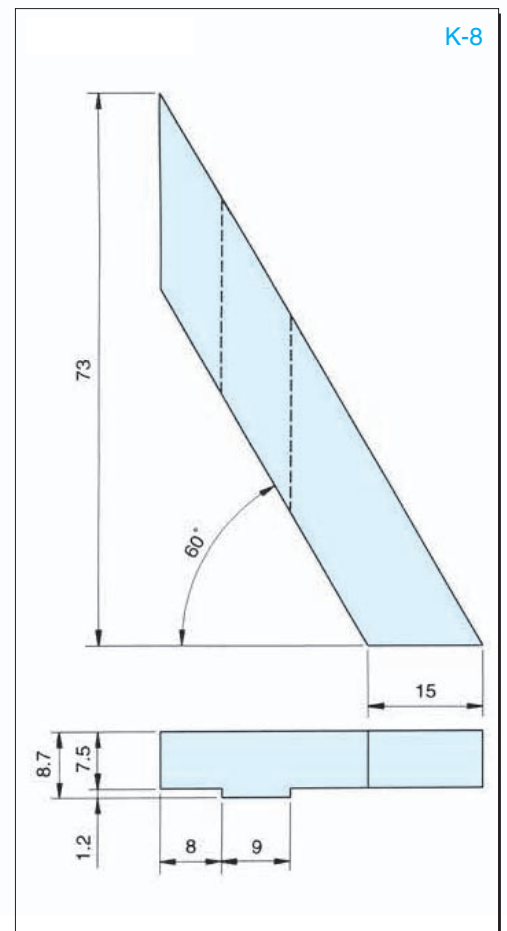
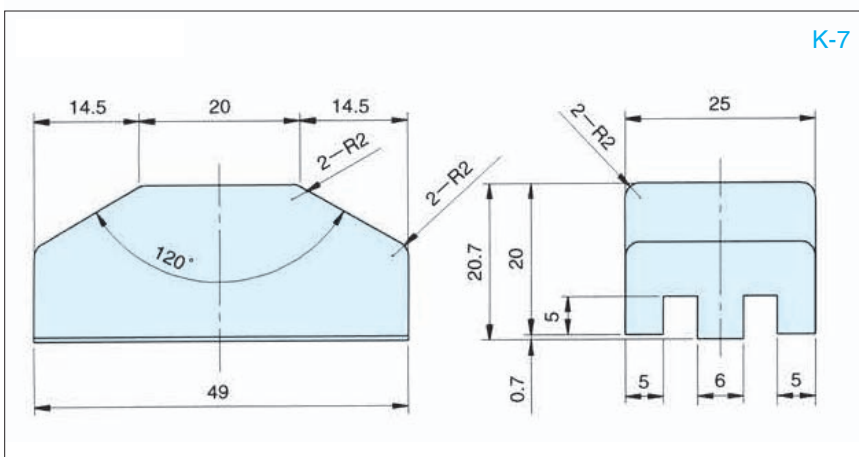
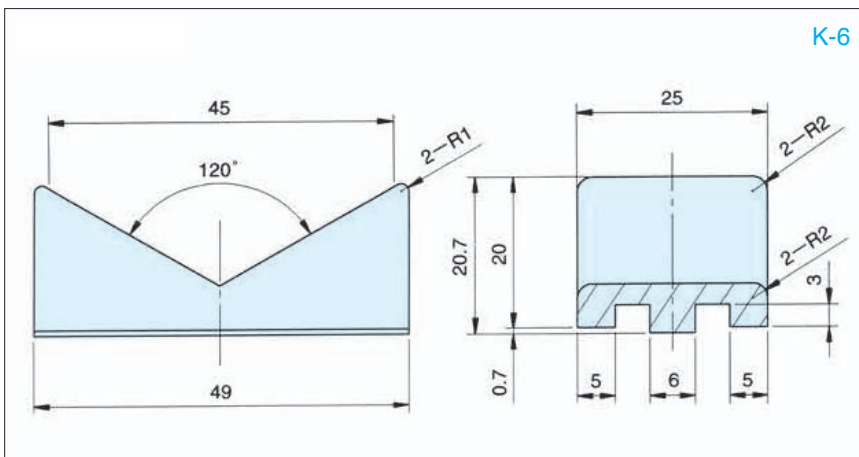
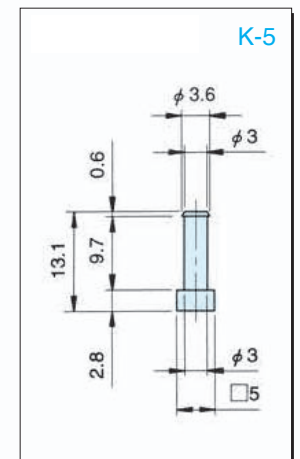
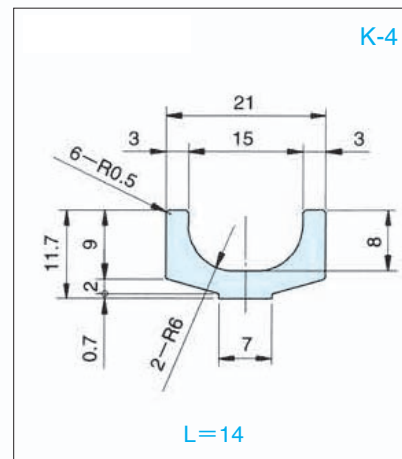
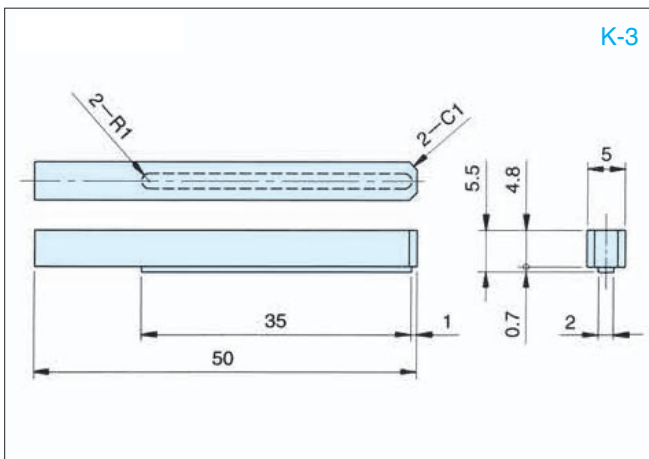
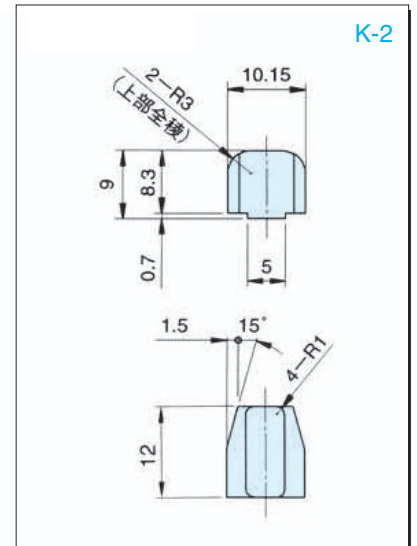
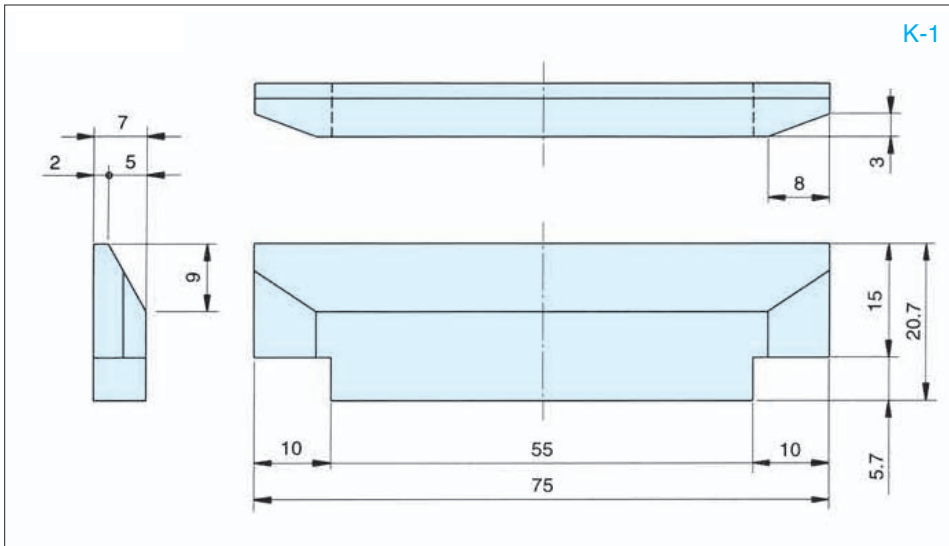


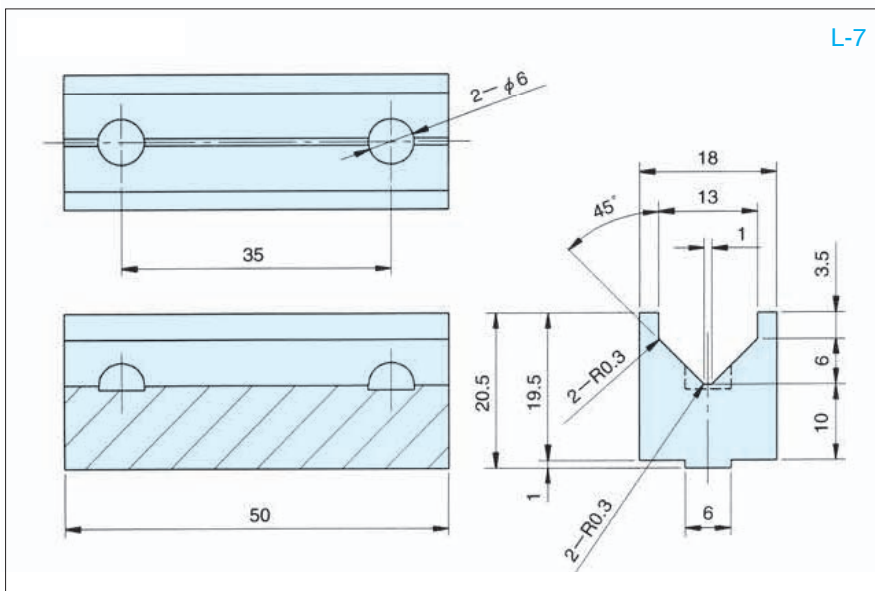
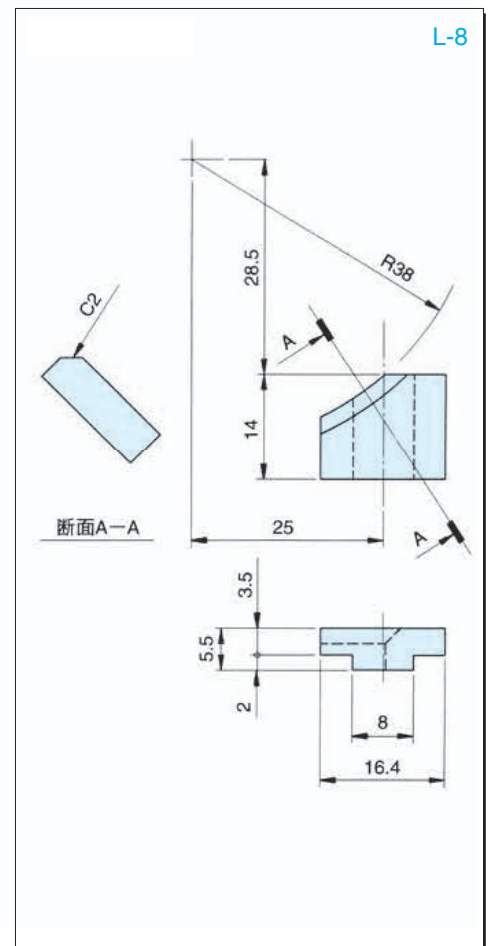
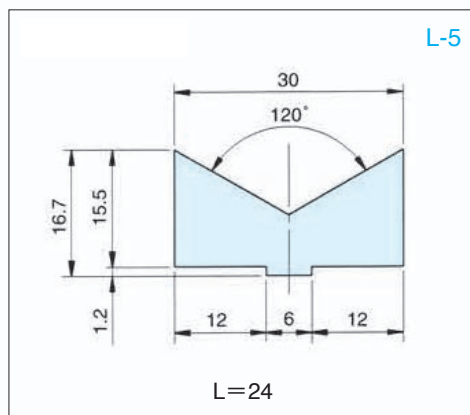
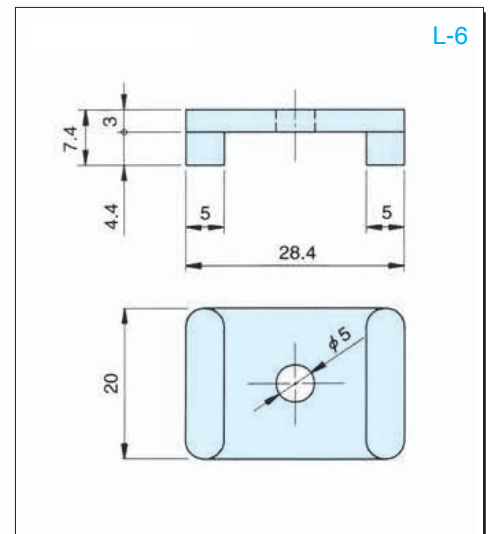
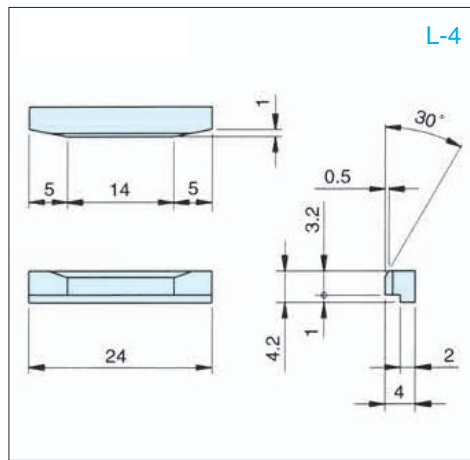
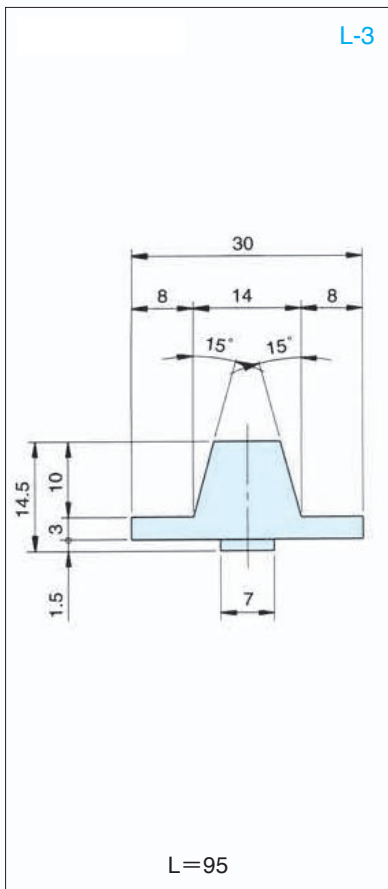
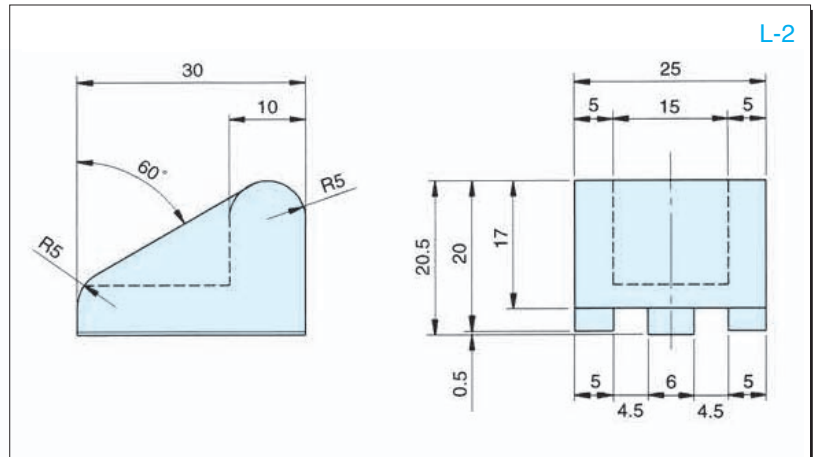
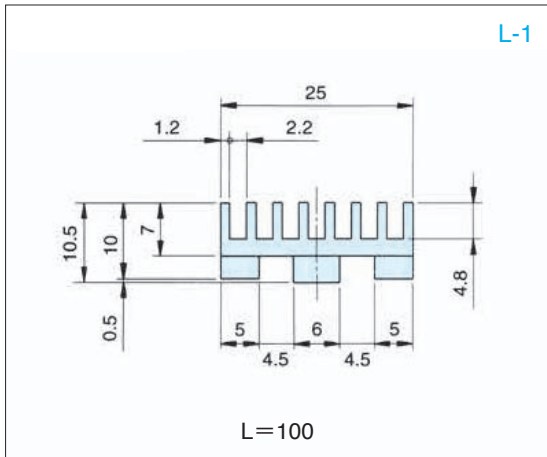
プロフィール寸法表



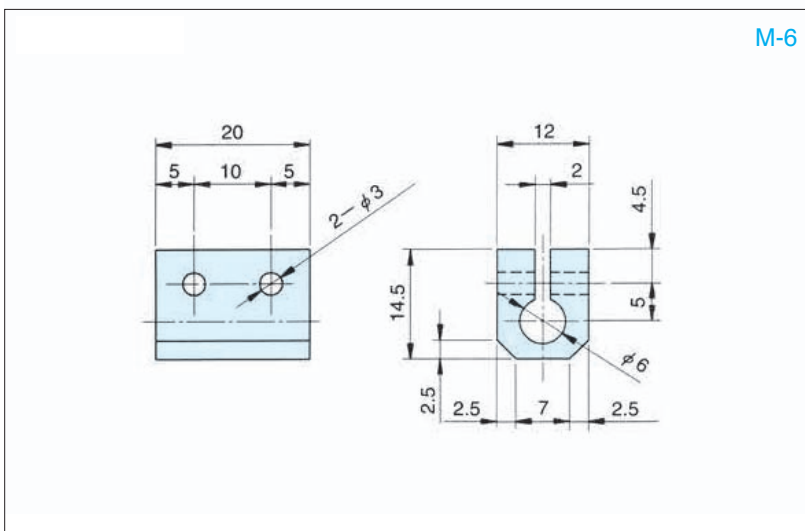
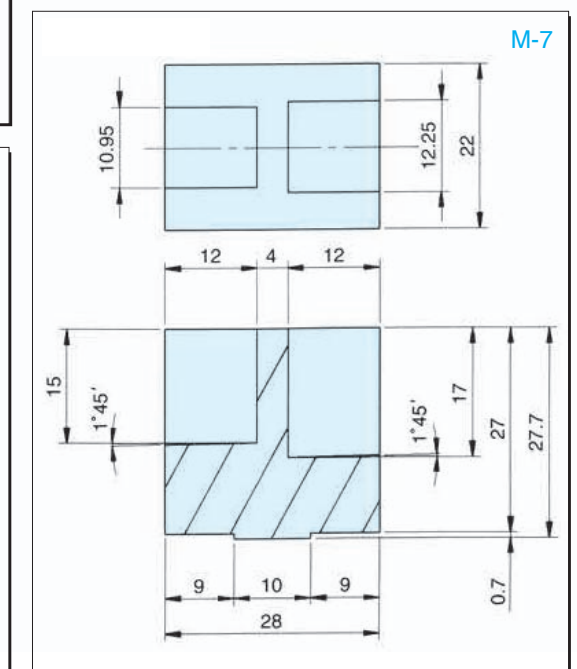
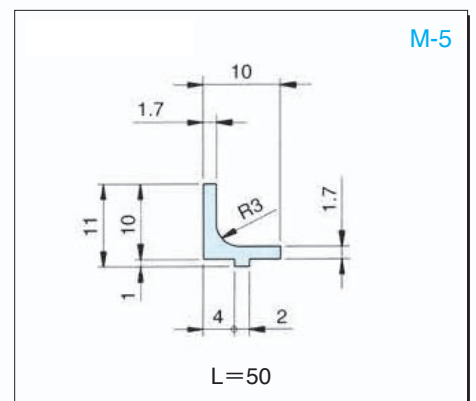
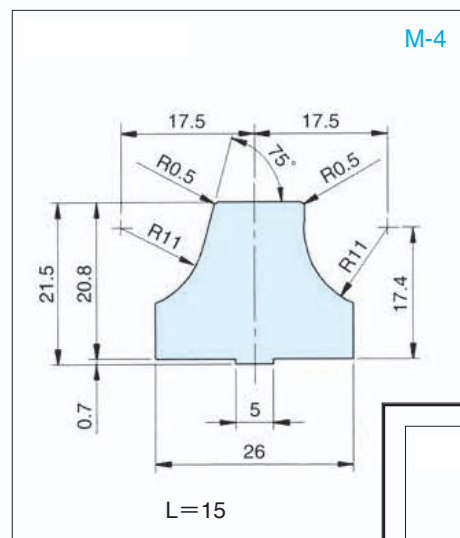
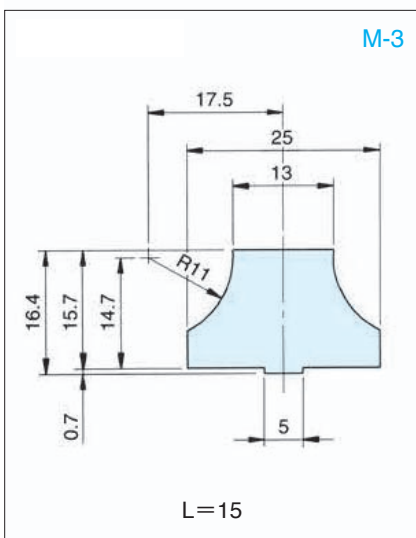
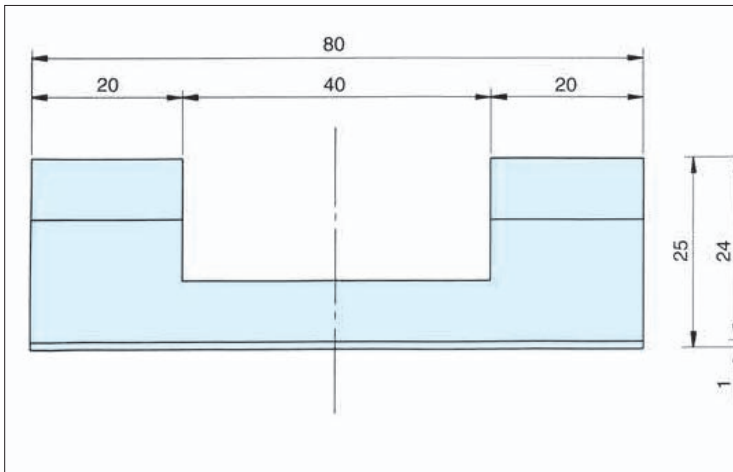
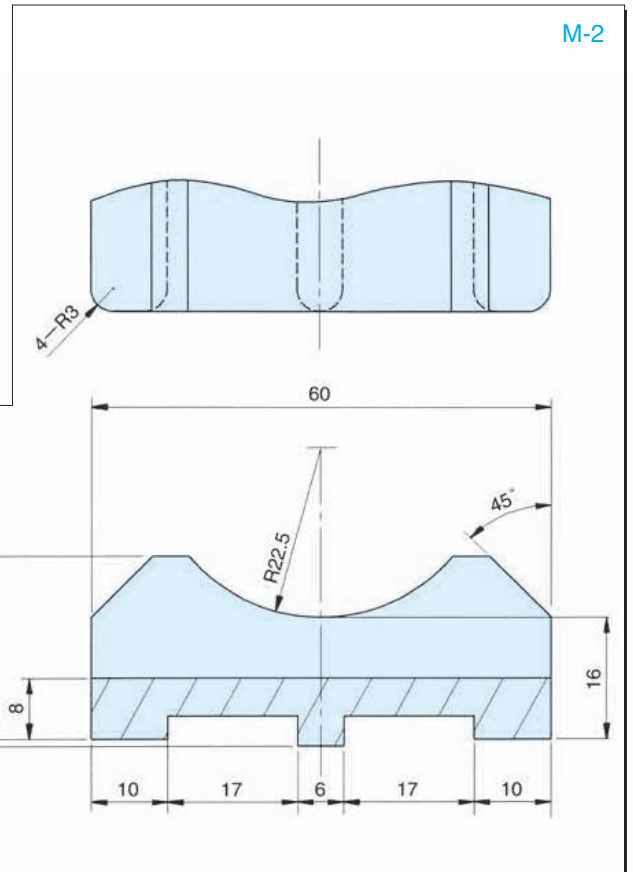
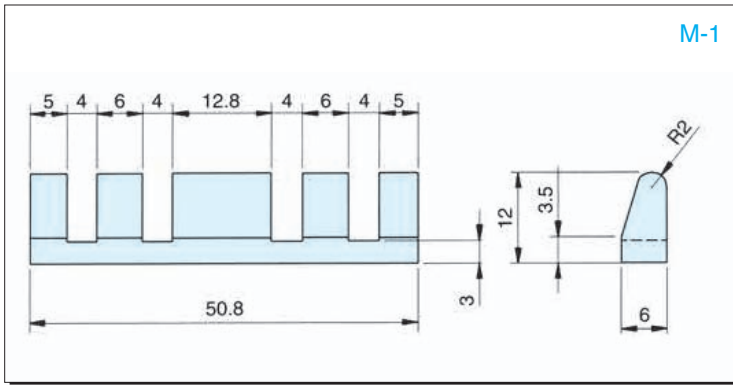


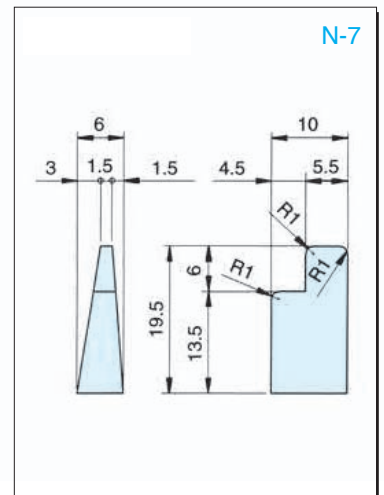
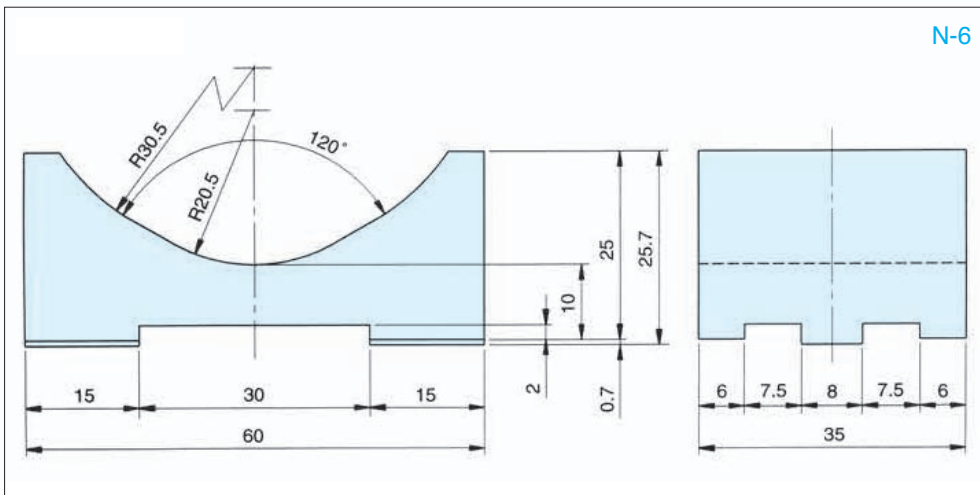
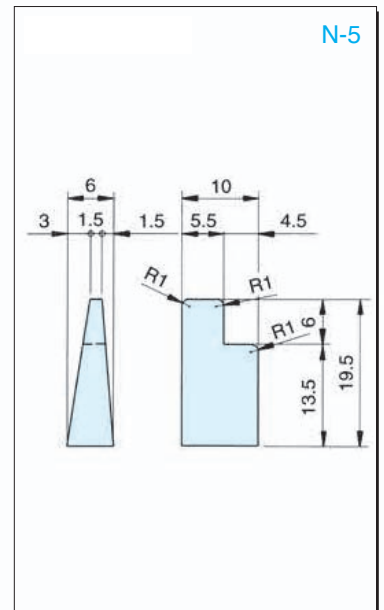
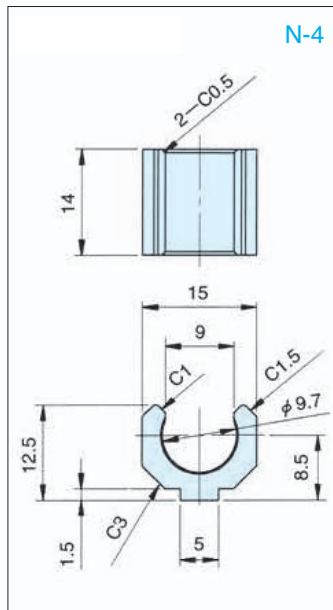
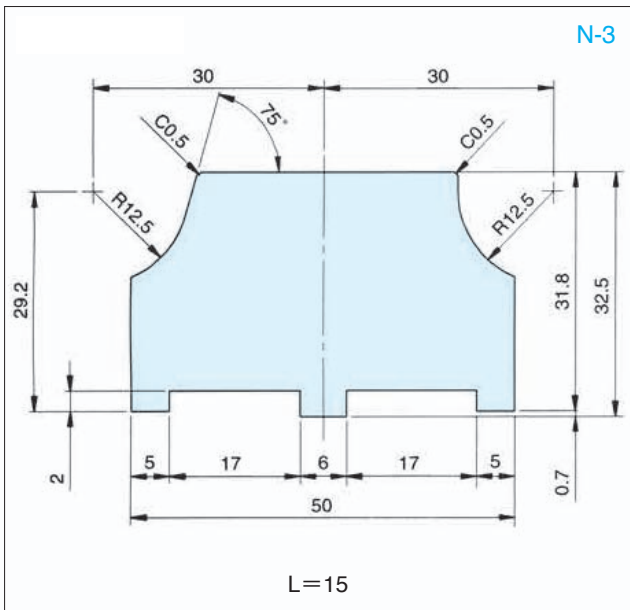
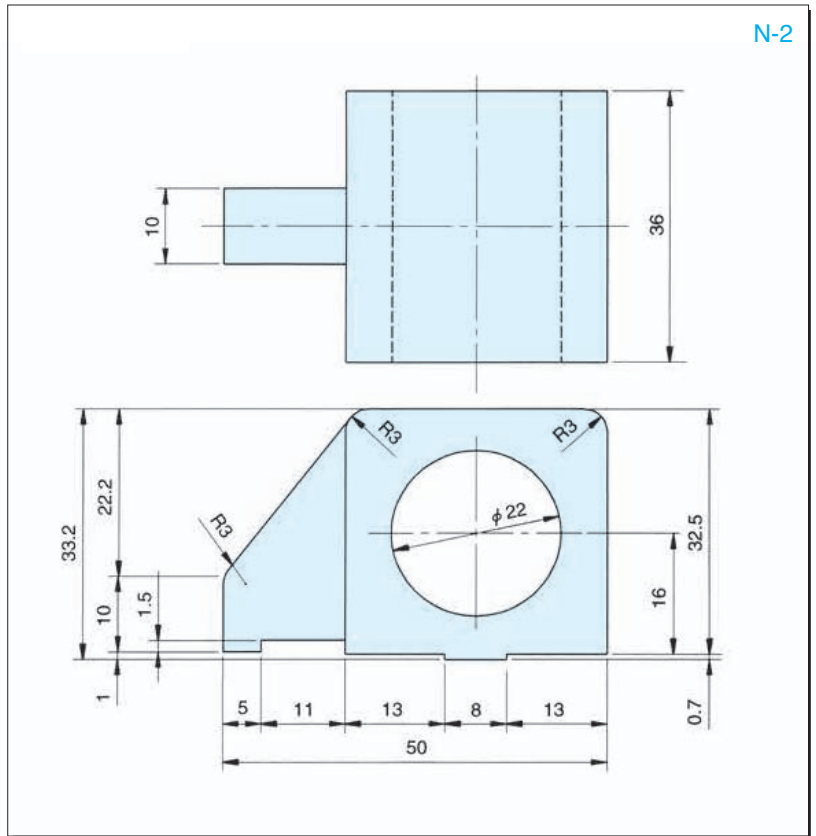
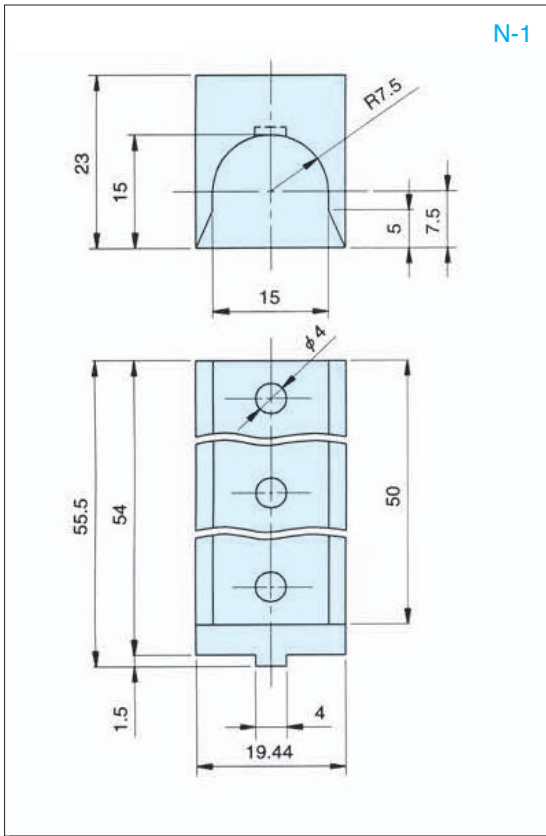
プロフィール寸法表



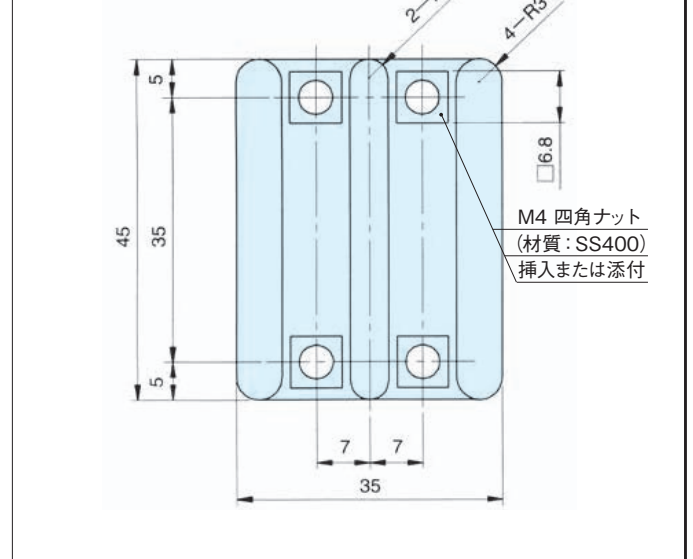
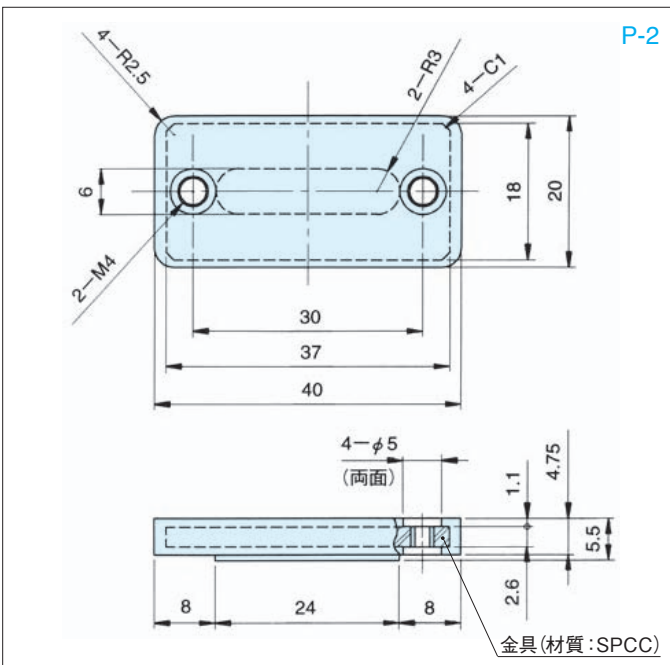
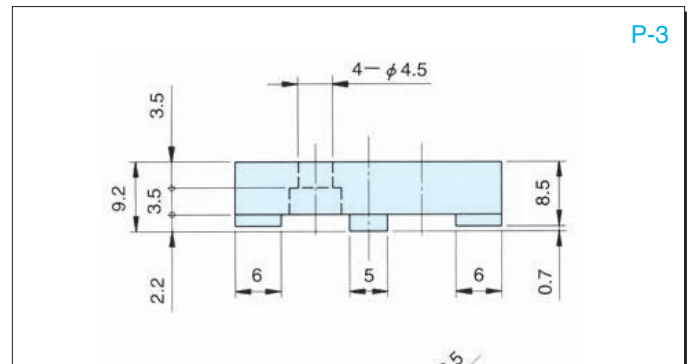
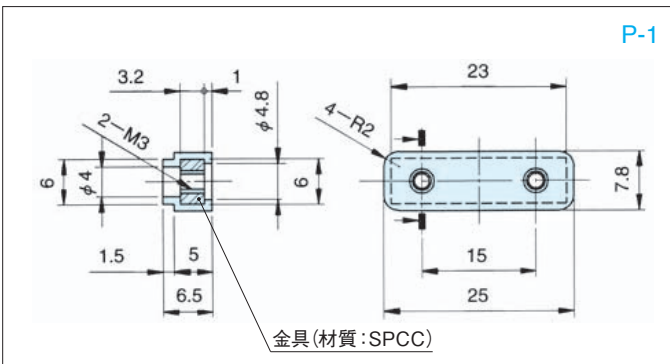
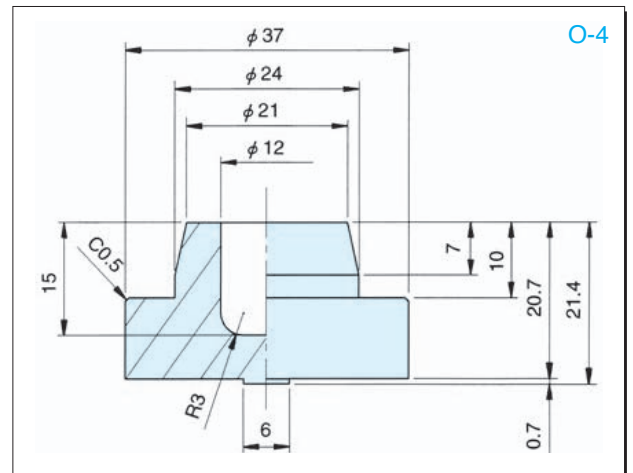
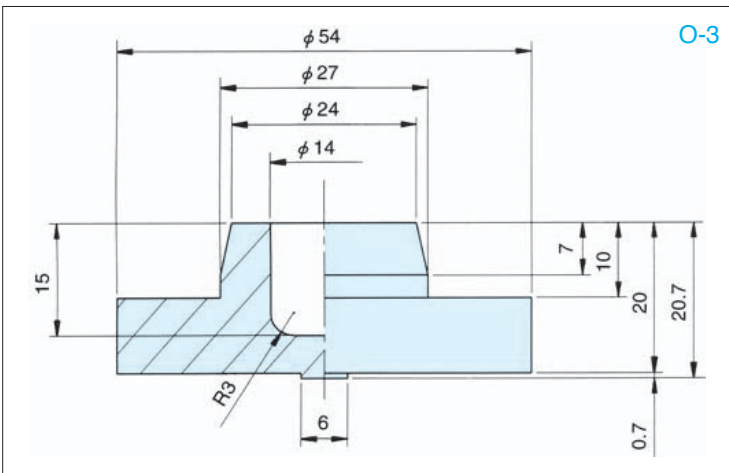
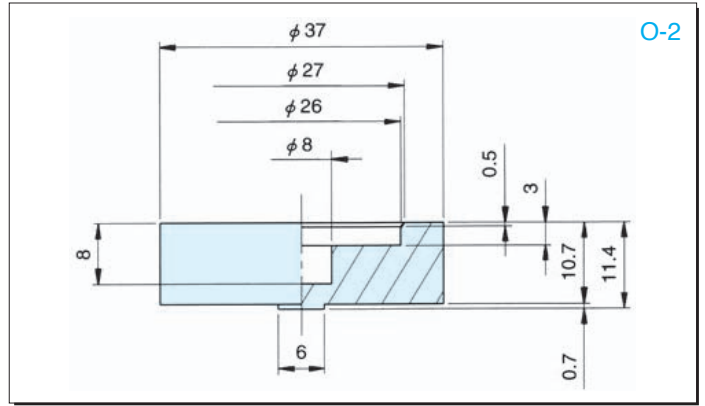
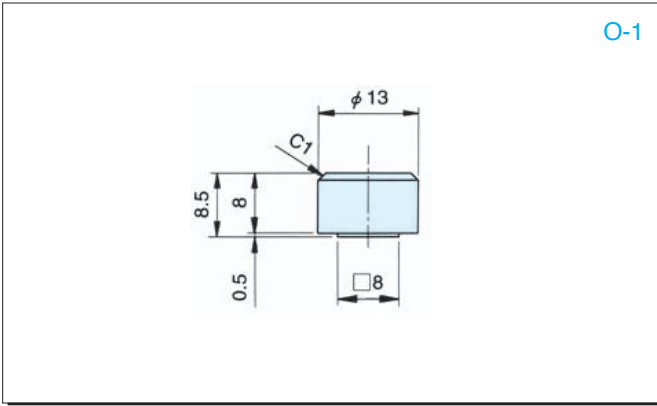


プロフィール寸法表





プロフィール寸法表



P-1, P-2, P-3の金具・ナットについては、材質:SUSも用意しておりますので、ご希望される場合は、ご指示をお願いします。指示がない場合は、図中記載の材質となります。

背面特殊・切削加工

背面特殊の寸法と仕様

種類	背面材料	厚さ (mm)	色	最小ブーリ径 (mm)	特長																							
ラフトップ貼り	PVC	約 5.2	緑	60	摩擦係数の高いPVCと滑り防止形状により、搬送に適しています。																							
合成皮革貼り	合成皮革	2	灰	50	合成皮革表面はソフトタッチのため傷付きやすい部品の搬送に適しています。																							
ウレタンスポンジ貼り	ポリウレタン 〔硬度(JIS A) 20,30,40,55 4種〕	5, 10	緑, 白	<table border="1"> <thead> <tr> <th>硬度</th> <th>厚さ</th> <th>径</th> </tr> </thead> <tbody> <tr> <td rowspan="2">20</td> <td>5</td> <td>60</td> </tr> <tr> <td>10</td> <td>120</td> </tr> <tr> <td rowspan="2">30</td> <td>5</td> <td>30</td> </tr> <tr> <td>10</td> <td>60</td> </tr> <tr> <td rowspan="2">40</td> <td>5</td> <td>35</td> </tr> <tr> <td>10</td> <td>70</td> </tr> <tr> <td rowspan="2">55</td> <td>5</td> <td>40</td> </tr> <tr> <td>10</td> <td>80</td> </tr> </tbody> </table>	硬度	厚さ	径	20	5	60	10	120	30	5	30	10	60	40	5	35	10	70	55	5	40	10	80	クッション性に優れていることにより、トラクター搬送や搬送物の保護に適しています。
硬度	厚さ	径																										
20	5	60																										
	10	120																										
30	5	30																										
	10	60																										
40	5	35																										
	10	70																										
55	5	40																										
	10	80																										

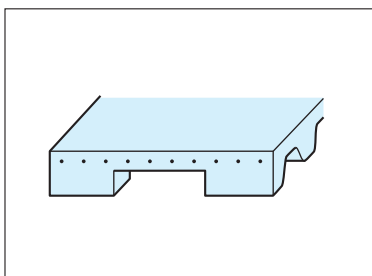
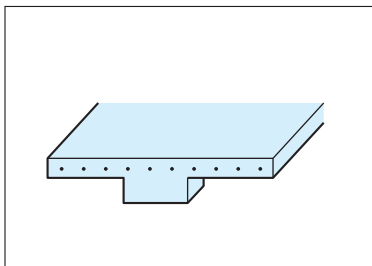
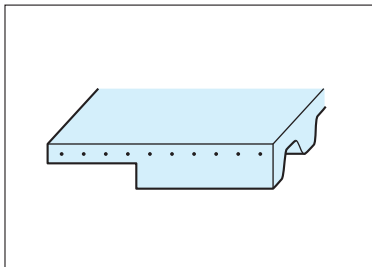
上記種類以外 (合成ゴムなど) の貼り付けも可能ですのでご相談ください。

ベルト切削加工 (歯面・背面および穴加工)

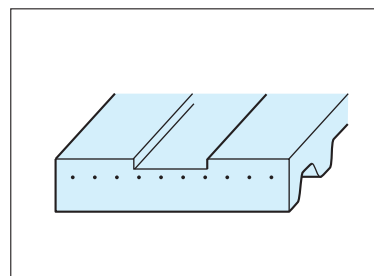
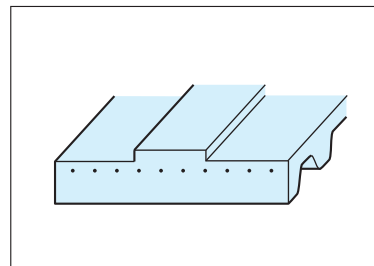
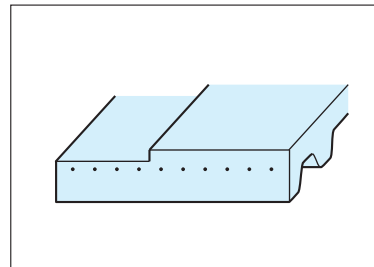
製作範囲については、加工内容指示のうえご相談ください。

加工例

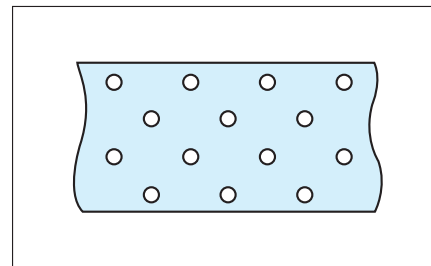
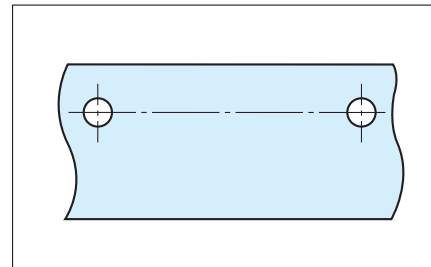
歯面切削加工



背面切削加工



穴加工



歯付プーリ

各種材質ですぐ使える体制を完備

- お使いになる仕様に合わせたプーリを総加工いたします。
図面で指示してください。
- スチール・アルミニウム合金・ステンレススチールなどの
各種の材質を用意しています。

バックラッシレスプーリも用意

- MAタイプはバックラッシレスプーリです。
- AT5・AT10にはバックラッシレスプーリを用意しました。
高精度の位置決め等にご使用ください。

標準材質

	本体	フランジ		記号
		プレス	削り出し	
スチール	S45C	SPCC	S45C	S
アルミニウム合金	A2017	A2017	A2017	A
ステンレススチール	SUS303	SUS304	SUS303	SUS

左記以外の材質についても、製作可能ですのでご相談ください。

プーリフランジのカシメ数 (各材質共通)

フランジ内径寸法 (mm)	カシメ数 (片面)
25以下	4カ所
25をこえ 50以下	6カ所
50をこえ 80以下	8カ所
80をこえ 130以下	12カ所
130をこえ 200以下	16カ所
200をこえるもの	16カ所以上

フランジカシメまたはフランジ添付を指示してください。

許容寸法公差

アイアンラバーベルト用歯付プーリは、下記の寸法公差で製作しています。
キー溝寸法公差については、JIS B1301のP9・Js9・D10を適用しています。
これ以外のものについてはご相談ください。

●歯と軸穴中心線の平行度 (mm)

プーリの呼び幅	公差
025 (6.4) ~ 150 (38.1)	0.03
200 (50.8) ~ 300 (76.2)	0.04
400 (101.6)	0.05

●側面の振れ (mm)

プーリの歯先円直径	振れの公差 (TIR)
15.66以上 101.60以下	0.10
101.60をこえ 254.00以下	歯先円直径×0.001
254.00をこえ 967.16以下	$0.25 + \{(\text{歯先円直径} - 254.00) \times 0.0005\}$

●歯先円周の振れ (mm)

プーリの歯先円直径	振れの公差 (TIR)
15.66以上 203.20以下	0.13
203.20をこえ 967.16以下	$0.13 + \{(\text{歯先円直径} - 203.20) \times 0.0005\}$

●歯先円筒の円筒度 (mm)

プーリの呼び幅	公差
0.25 (6.4) ~ 050 (12.7)	0.01
075 (19.1) ~ 150 (38.1)	0.02
200 (50.8) ~ 300 (76.2)	0.04
400 (101.6)	0.06

表面処理の種類

スチール素地

- 無電解ニッケル
- 硬質クロム

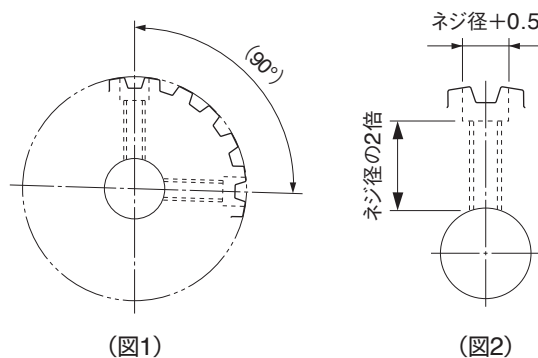
アルミ素地

- 白アルマイト
- 硬質アルマイト

他の表面処理についても対応可能ですので、ご相談ください。
注：硬質アルマイトの素地には、A5056が適しています。
指示がない場合、A5056を使用します。

ネジ加工の注意

- ネジ穴は90°を基準として加工しますが、歯底中心で加工しますので、90°を越える場合があります。(図1)
90°以外の角度を指示されている場合も歯底基準で加工します。
- ネジ径の2倍をネジ長さとし、残りをザグリとします。
ただし、プリー径が小さく、ザグリ深さが4mm以下となる場合はザグリなしとなります。(図2)



プリーおよびガイドレールの溝寸法

Vガイド付歯付ベルト

	T5	AT10・T10	L	MA5
プリー				
ガイドレール				

Vガイド付平ベルト

	F10	F20
プリー および ガイドレール		

ダブル幅歯付ベルト

	AT10・T10・H
プリー	
ガイドレール	

クランプ

形式寸法表示方法

○○○-□□□□-○○○○□CZ

ベルト幅(呼び幅)

ベルト型式

クランプ歯数

(クランプ)

材質

S : スチール (SS400)

T : アルミニウム合金 (A2017・A6063)

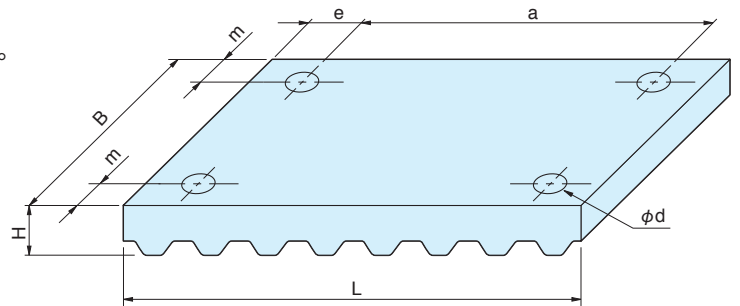
U : ステンレススチール (SUS303)

付加仕様 (標準寸法品は不要)
寸法表の寸法以外または
追加工・表面処理がある場合。
(必ず図面を添付してください)

相手部品を手配される
場合の型式寸法は
ベルト型式 : **F**
クランプ歯数: 全長
を記載をお願いします。

特徴

- お使いになる仕様に合わせたクランプを総加工致します。
図面で指示してください。
- クランプの溝形状は、ベルトの歯形状と同じです。
- 材質はスチール・アルミニウム合金・
ステンレススチールの各種材質を用意しています。



標準寸法 クランプ歯数は8歯(ただしMA3のみ10歯)

mm

ベルト型式	L	H	e	a	m	d	ベルト呼び幅						
							015	020	025	040	050	075	100
							B						
MA3	30	10	6	18	6	5.5	40	45	50	65	75	—	—
MA5	40	10	5	30	6	5.5	40	45	50	65	75	—	—
MA8	64	12	8	48	7.5	6.5	45	50	55	70	80	105	130

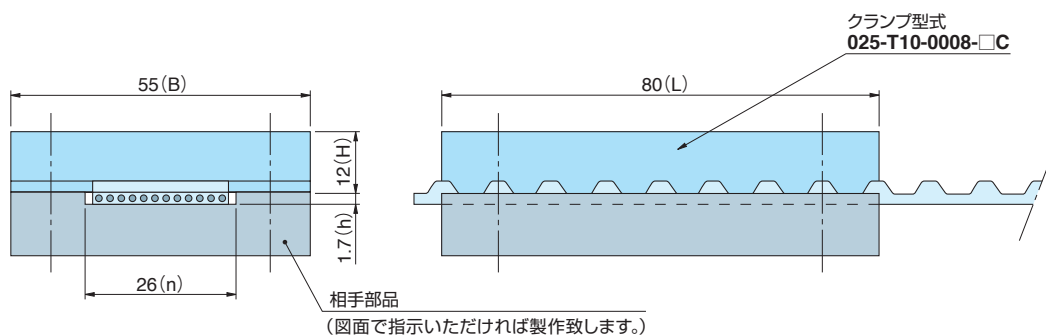
ベルト型式	L	H	e	a	m	d	ベルト呼び幅						
							015	020	025	040	050	075	100
							B						
AT5	40	10	5	30	6	5.5	40	45	50	65	75	—	—
AT10	80	12	10	60	7.5	6.5	45	50	55	70	80	105	130
AT20	160	20	20	120	10	9	—	—	65	80	90	115	140

ベルト型式	L	H	e	a	m	d	ベルト呼び幅						
							015	020	025	040	050	075	100
							B						
T5	40	10	5	30	6	5.5	40	45	50	65	75	—	—
T10	80	12	10	60	7.5	6.5	45	50	55	70	80	105	130
T20	160	20	20	120	10	9	—	—	65	80	90	115	140

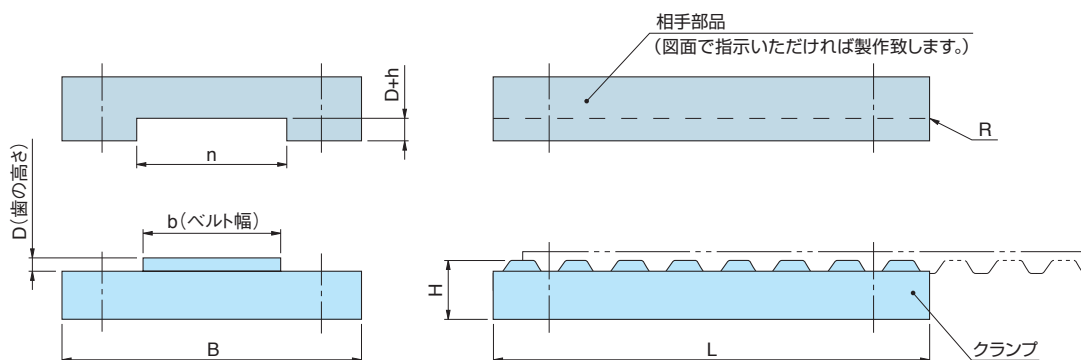
ベルト型式	L	H	e	a	m	d	ベルト呼び幅					
							075	100	150	200	300	400
							B					
XL	42.64	10	6.08	30.48	6	5.5	44	50	63	76	—	—
L	76.2	12	9.525	57.15	7.5	6.5	49	55	68	81	106	132
H	101.6	12	12.7	76.2	7.5	6.5	49	55	68	81	106	132
XH	177.8	20	22.225	133.35	10	9	—	65	78	91	116	142

部のクランプは、A6063 材質の押出し素材を用意していますので、ご相談ください。

形状例 1 (025-T10 リニアタイプの例)



形状例 2



mm

	MA3	MA5	MA8	AT5	AT10	AT20	T5	T10	T20	XL	L	H	XH
D	1.1	1.7	2.8	1.2	2.5	5.0	1.2	2.5	5.0	1.27	1.91	2.29	6.35
b	ベルト幅												
n	b + 1	b + 1	b + 1	b + 1	b + 1	b + 2	b + 1	b + 1	b + 2	b + 1	b + 1	b + 1	b + 2
h	0.7	1.2	1.5	1.2	1.7	2.7	0.8	1.7	2.7	0.83	1.44	1.71	4.35

注意

- クランプの締め過ぎはベルト損傷の原因となりますので、上表 h 寸法のように、ベルト背厚圧縮量がベルト背厚の 10~20% (目安) となるようにしてください。
- クランプ締め付け用の相手部品の製作も可能ですので、図面で指示してください。
- ベルトに直接穴を開けることは避けてください。
- クランプにかみ合わせる歯数は、下表の最小歯数以上としてください。

型式	最小歯数
MA3	8
MA8	6
MXL	12
その他	5

設計上の注意事項

初張力（取付け張力）

初張力は伝動中に発生する最大有効張力に応じて決めてください。

初張力は停止状態またはアイドル中はベルトの全周で等しくなっています。

運転中のベルトには張り側とゆるみ側が生じます。その張力の差を有効張力と呼びます。

その差力によりプーリを介してトルクまたは伝動容量を発生させることができます。

歯付ベルトの場合、ゆるみ側でベルトがたるまないように初張力を与えてください。

ゆるみ側にたるみが生じる場合は初張力が不足していることを意味します。

1. 有効張力の算出

実負荷（実トルク、実伝動容量）より、以下の式にて有効張力を求めてください。

$$U = \frac{2 \times 10^3 \times M_{dj}}{d_p} \quad \text{または} \quad U = \frac{19.1 \times 10^6 \times P_j}{n \times d_p}$$

U : 有効張力(N)
M_{dj} : 実トルク(Nm)
P_j : 実伝動容量(kW)
d_p : プーリ径(mm)
n : プーリ回転数(rpm)

2. 初張力設定範囲の目安

初張力設定範囲は目安となりますので、ご使用の際は事前に適合性の確認をお願いします。

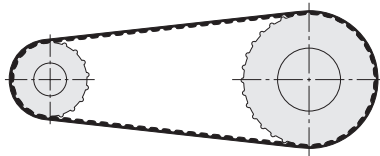
a. 動力伝動用途

動力伝動用途の場合は、以下の範囲を目安とし初張力（F_v）を設定してください。

$$0.5U < F_v < 0.5U + 0.2F$$

F_v : 初張力(N)
F : 許容張力(N)

ただし、0.5U + 0.2F が、0.5F を超える場合は、【0.5F】を最大としてください。

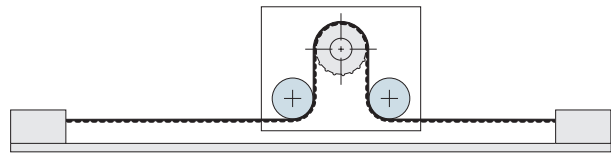
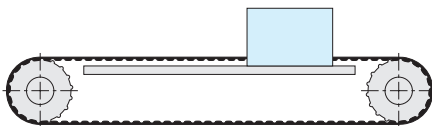


b. リニア駆動用途

リニア駆動用途（104ページ参照）の場合は、以下の範囲を目安とし初張力（F_v）を設定してください。

$$U < F_v < U + 0.2F$$

ただし、U + 0.2F が、0.5F を超える場合は、【0.5F】を最大としてください。

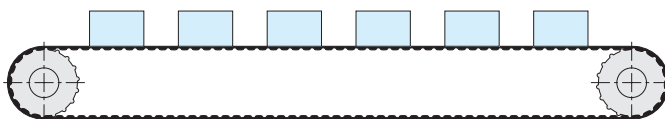


c. 搬送用途

搬送用途の場合は、以下の範囲を目安とし初張力（F_v）を設定してください。

$$0.5U < F_v < 0.5U + 0.2F$$

ただし、0.5U + 0.2F が、0.5F を超える場合は、【0.5F】を最大としてください。



3. 初張力のチェック方法

張力は以下3つの方法によりチェックすることが可能です。

a. ベルトの振動数でチェックする方法

張力を張ったベルトを叩く(弾く)と振動が発生します。
この振動数から以下の式を用いてベルトの張力を求めてください。

$$F_v = 4 \times f^2 \times m \times L^2$$

※ mは、24～69ページに参考値を掲載しておりますが、実測してください。

f : 振動数 (Hz)
m : 1mあたりのベルト重量 (kg/m)
L : スパン長さ (m)

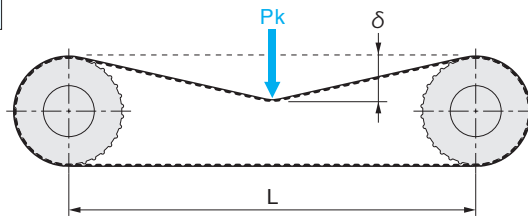
b. 押付け力とたわみ量でチェックする方法 (簡易方法)

ベルトを押付ける(または引張る)力を以下の式にて求めてください。

$$P_k = F_v / 16$$

上記で求めた力でベルトを押付けたときに、たわみ量が以下になるようにしてください。

$$\delta = L \times 1000 / 64$$



Pk : 押付け力 (N)
Fv : 設定したい張力 (N)
delta : たわみ量 (mm)
L : スパン長さ (m)

c. ベルトの伸びでチェックする方法 (簡易方法)

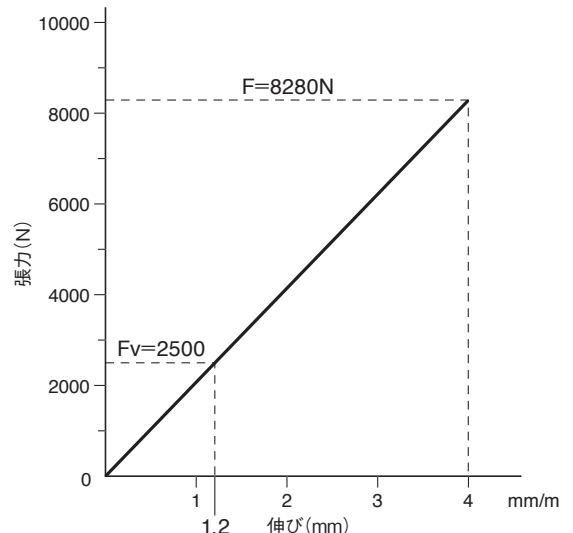
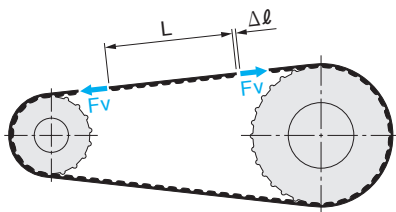
ベルトは荷重を与えると伸び(弾性変形)が発生します。
この特性を生かして簡易的に張力をチェックすることが可能です。
各ベルトの許容張力Fを与えた際の伸び率は以下の通りです。

フレックスタイプ : 約0.4% → 約4 mm/m
リニアタイプ : 約0.4% → 約4 mm/m

【伸び率算出例】

T20 フレックスタイプ の 2500N時の伸び率を以下の式にて求めます。
許容張力を 8280N とすると

$$\text{伸び率} : \Delta \ell = \frac{4 \text{ mm/m} \times 2500 \text{ N}}{8280 \text{ N}} = \text{約 } 1.2 \text{ mm/m}$$



設計上の注意事項

歯付プーリに関する注意事項

- ▲注意 ●プーリに追加加工をして使用されるときは、次の事項を実施してください。
 - ・加工部分のバリ、鋭角の除去
 - ・加工後の寸法精度の確保
 - ・加工後のプーリ強度の確保

- ▲注意 ●プーリにフランジを組付けるときは、本体とフランジのはめ合い部に異物がないことを確認し、かしめなどによりフランジにガタのないよう固定してください。

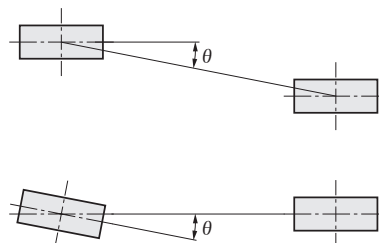
- ▲注意 ●ビス止めのフランジは、使用条件によっては振動等によりビスの緩みが発生する可能性がありますので、必ず定期的な点検、および増し締めを実施してください。
- 歯付ベルトは、プーリ軸の平行度(プーリアライメント)の狂い、ベルトの特性等により、運転中のどちらか一方に片寄りますので、フランジ等の脱落防止を設けてください。
- 最小プーリ歯数
最小プーリ歯数は回転数によって変わりますので下記の表を参考にしてください。

回転数 (rpm)	MA3	MA5	MA8	AT5	AT10	AT20	T5 DT5	T10 DT10	T20	MXL	XL	L	H DH	XH				
600 以下	18	15	20	15	15	18	12	14	18	12	10	12	14	18				
720 以下			22			20			22						20	22	16	24
900 以下			16			24			18						24	14	18	14
1200 以下		20	20		26	16		20	14			18	14	18	24			
1800 以下	22	24	28	18	22	26	16	20	26	16	12	16	20	26				
3000 以下																		

- ▲注意 ●ベルトの取付張力は、96ページに基づき適正な張力としてください。
不適切な張力はベルト早期破損や軸破損の原因となります。
- ▲注意 ●多本掛けの場合は、必ず全てのベルトを同時に交換してください。
早期破損の原因となります。
- ▲注意 ●プーリアライメントに狂いがあると、ベルトの早期破断やフランジ脱落の原因となります。
下表の範囲でご利用ください。(JIS K 6373より引用)

ベルト幅 (mm)	25.4以下	25.4~75	75以上
$\tan \theta$	$\frac{6}{1000}$ 以下	$\frac{4.5}{1000}$ 以下	$\frac{3}{1000}$ 以下

※調整の目安であって、脱落防止を保証するものではありません。

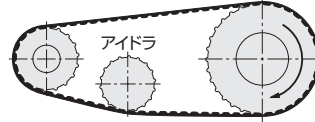


●アイドラについて

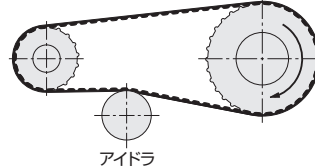
- やむをえずアイドラを使用する場合は、必ず緩み側に設置してください。
- アイドラはなるべくベルトの内側に設けてください。
内側に設ける場合は最小プーリ歯数以上にしてください。
外側に設ける場合は下表に示した径以上のクラウンのない平プーリにしてください。

ベルト型式	最小アイドラ径 (mm)
MA3	30
MA5, AT5	40
MA8, AT10	80
AT20	180
T5	30
T10	70
T20	180
MXL	15
XL	30
L	50
H	90
XH	180

内側からの取り付け



外側からの取り付け

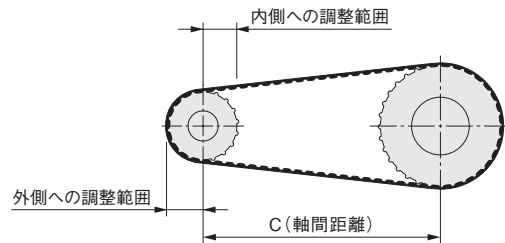


●軸間距離最小調整範囲

取り付けおよび張りしろを考慮し、軸間距離の最小調整範囲は下表を目安としてください。

軸間距離 (mm)	外側調整範囲 (mm)
600以下	5
600をこえ 1000以下	10
1000をこえ 1500以下	15
1500をこえ 2000以下	20
2000をこえ 2500以下	25
2500をこえ 3000以下	30
3000をこえるもの	軸間距離×0.01

型式	内側調整範囲 (mm)
MA3, T5, XL, MXL	5
MA5, AT5, L	10
MA8, AT10, T10, H, T5-V, FAT1	15
AT20, T20, XH, T10-V, AT10-V	40

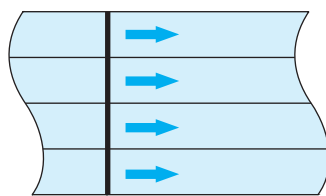


フランジ付プーリの場合はフランジ外径も考慮し、調整範囲を大きくとってください。

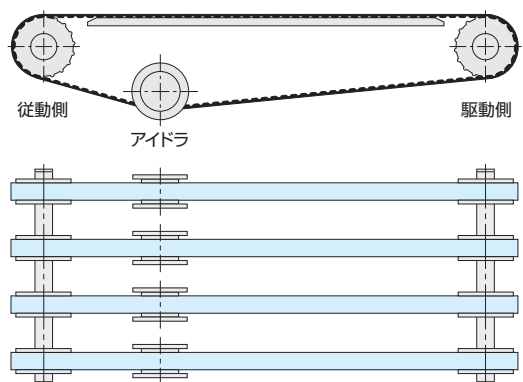
その他の注意事項

- ▲警告 ●UH01 (材料記号G)は防カビ・抗菌仕様となっておりますが、定期的な洗浄は必要です。
確認試験はASTMG-21-70に基づき行っております。(詳細は102ページをご覧ください。)
- ▲注意 ●使用条件よりベルトを選定し、使用可能か適合性を確認した後、ご使用ください。
 - 正逆や加減速が厳しい使用条件の場合は、適合性を確認した後、ご使用ください。
 - プロフィール付きベルトの場合
 - 融着幅とプーリ歯数のチェックを必ず行ってください。
 - プロフィールに他のアタッチメントを取り付ける場合、
また間欠送り等でプロフィールに振動や衝撃荷重が加わる場合は、適合性を確認した後、ご使用ください。
 - ベルトに水が掛かる場合は、ジョイント・リニアタイプはアラミッド繊維、
フレックスタイプはステンレススチールの心線を用意していますので、適合性を確認した後、ご使用ください。
 - 食品機械に使用する場合は、非金属のアラミッド繊維をご使用ください。
 - 多本並列掛けの場合
 - ベルトはマッチドセット品でご使用ください。
 - ベルト張力やプーリアライメントは、ベルト1本ごとに調整できる構造にしてください。
 - 型式寸法表示方法は20ページをご覧ください。

マッチドセット表示例



印を合わせてセットしてください。
(4本マッチドセットの場合)



ベルトの損傷原因とその対策

損傷	原因	対策
ベルトの切断	<ol style="list-style-type: none"> 1. オーバーロード 2. 機械のアクシデントによるオーバーロード 3. 過大なショックロード 4. プーリ径が小さい 5. ベルトの折り曲げ 6. フランジへの乗り上げ 7. 異物のかみ込み 8. 心線の腐食による強度低下 (スチール心線) 	設計変更する (ベルトのサイズアップ) アクシデントの再発を防止する 設計変更またはショックロードの除去、トルクリミッターの設置 設計変更する (プーリ径を大きくする) 取扱いを注意する アライメントの再調整、フランジ形状の見直し 環境の改善または防護カバーの設置 環境の改善またはステンレス心線、アラミッド心線への変更
ベルト側面の摩耗	<ol style="list-style-type: none"> 1. プーリアライメントの不良 2. 軸および軸受部の剛性不足によるプーリアライメントの不良 3. プーリフランジの曲がり、形状不良 4. プーリフランジの表面粗さが粗い、傷がついている。 5. プーリフランジの摩擦係数が高い 6. ガイドレール等との干渉 	アライメントを再調整する 軸荷重に注意し仕様変更する プーリフランジの曲がりを修正する。新しいフランジと取り替える。 ※1 適正なフランジに取り替える 適正なフランジに取り替える ガイドレール等と干渉しないようにする
ベルト歯部 (歯全体) の摩耗	<ol style="list-style-type: none"> 1. オーバーロード 2. ベルトの張りすぎ (過張力) 3. 摩耗性粉塵が多い環境 4. ベルトの緩みすぎ (プーリとのかみ合い不良) 5. ガイドレールとの摩擦 6. 高温環境下やプーリの発熱が大きい状態での走行 7. プーリ外径異常 8. プーリ歯形状の不良 9. プーリの傷、腐食 10. プーリ表面粗さ不良 	設計変更する (ベルトのサイズアップ) 張力を適正にする 環境の改善または防護カバーの設置 張力を適正にする 摩擦の軽減 (歯面布張りベルトへの交換等) 環境温度を下げる、プーリの発熱を抑える 正規のプーリに取り替える 正規のプーリに取り替える 新しいプーリに取り替える 正規のプーリに取り替える ※2
ベルト歯底部の摩耗	<ol style="list-style-type: none"> 1. ベルトの張りすぎ (過張力) 2. プーリ外径異常 3. プーリ歯形状の不良 4. プーリ表面粗さ不良 	張力を適正にする 正規のプーリに取り替える 正規のプーリに取り替える 正規のプーリに取り替える
ベルト歯先部の摩耗	<ol style="list-style-type: none"> 1. ベルトの張りすぎ (過張力) 2. ガイドレール等の表面粗さが粗い、傷がついている、摩擦係数が高い 3. ガイドレール等との干渉 4. プーリ表面粗さ不良 	張力を適正にする 適切なガイドレール等へ取り替える ガイドレール等と干渉しないようにする 正規のプーリに取り替える
ベルト歯元ゴムのクラック	<ol style="list-style-type: none"> 1. オーバーロード 2. 過大なショックロード (アクシデントを含む) 3. かみ合い歯数不足 4. 過張力 5. 背面アイドラが小さい 	設計変更する (ベルトのサイズアップ) 設計変更またはショックロードの除去 プーリ歯数を多くするか、アイトラによりかみ合い歯数を多くする 張力を適正にする 設計変更する (背面アイトラ径を大きくする)
心線の部分的切断	<ol style="list-style-type: none"> 1. 異物のかみ込み 2. ベルト取付時のスパナ等によるこじ入れ 3. 部分的なベルトの折り曲げ 4. プーリアライメント不良による側面からの疲労 5. プーリ径が小さい 6. 心線腐食による強度低下 	環境の改善または防護カバーの設置 取付時の取扱いを注意する 取扱いを注意する (取扱い、保管時に無理な折り曲げをしない) アライメントを再調整する 設計変更する (プーリ径を大きくする) 心線材質変更、環境の改善、防護カバーの設置
ベルトの歯飛び	<ol style="list-style-type: none"> 1. オーバーロード (ショックを伴うオーバーロード) 2. 機械のアクシデントによるオーバーロード 3. 過大なショックロード 4. かみ合い歯数不足 5. 取付張力不足 6. 軸および軸受部の剛性不足によるプーリアライメントの不良 7. プーリ径が小さい 8. 起動、停止時の慣性力が考慮されていない 9. プーリ外径異常 10. プーリ歯形状の不良 11. プーリ表面粗さ不良 	設計変更する (ベルトのサイズアップ) アクシデントの再発を防止する 設計変更またはショックロードの除去 プーリ歯数を多くするか、アイトラによりかみ合い歯数を多くする 張力を適正にする 軸荷重に注意し仕様変更する 設計変更する (プーリ径を大きくする) 設計変更する 正規のプーリに取り替える 正規のプーリに取り替える 正規のプーリに取り替える
ベルトの縦裂き	<ol style="list-style-type: none"> 1. ベルトがプーリより、はみ出して走行 2. プーリフランジへの乗り上げ 3. ベルト取付時のこじ入れ (無理にフランジを乗り越えさせた等) 4. 不適切 (過度) なフランジ配置 	アライメントを再調整する アライメントの再調整、フランジ形状の見直し 取付時の取扱いを注意する 適切なフランジ配置にする
ベルト背面ゴムの摩耗	<ol style="list-style-type: none"> 1. 背面ゴムに接触するプーリのアライメント不良 2. 機械のフレーム等の物体との接触 	アライメントを再調整する 接触する物体を除去する
ベルト背面ゴムのクラック	<ol style="list-style-type: none"> 1. プーリ径が小さい 2. 低温下での走行 3. 機械のフレーム等の物体との接触 4. 付着物や環境によるゴムの劣化 	設計変更する (プーリ径を大きくする) 環境温度を上げる 接触する物体を除去する 環境の改善、防護カバーの設置
ベルトの伸び	<ol style="list-style-type: none"> 1. オーバーロード 2. 過大なショックロード (アクシデントを含む) 3. ベルトの張りすぎ (過張力) 4. フランジへの乗り上げ 5. 油などによる本体ゴム部の膨潤 	設計変更する (ベルトのサイズアップ) 設計変更またはショックロードの除去 張力を適正にする 上記 ※1 油の変更、ベルト仕様の変更
ベルトが伸びたように見える	<ol style="list-style-type: none"> 1. 軸間距離が短くなった 2. テンションプーリの緩み 3. プーリ外径の摩耗 4. ベルトの摩耗 5. 軸固定部の緩み 	正規の軸間距離に修正する 取付方法を改善する 環境の改善、耐摩耗対策を実施する 上記 ※2 軸固定部の緩み除去、固定部の強化
プーリ歯の摩耗	<ol style="list-style-type: none"> 1. オーバーロード 2. ベルトの張りすぎ (過張力) 3. プーリ材質が不適当 (軟らかい) 4. 摩耗性粉塵が多い環境 	設計変更する (ベルトのサイズアップ) 張力を適正にする 材料を硬い物に変更、表面硬化処理 環境の改善または防護カバーの設置
異常騒音	<ol style="list-style-type: none"> 1. オーバーロード 2. ベルトの張りすぎ (過張力) 3. プーリアライメントの不良 4. プーリ外径異常 5. プーリ歯形状の不良 6. プーリ幅に比べ、ベルト幅が広い 7. プーリとベルトとの打撃音 8. プーリフランジとの干渉 9. 異物かみ込みと汚れの付着 10. ベルトとプーリ間の摩擦大 11. ベルト速度が速い 12. 共振動 	設計変更する (ベルトのサイズアップ) 張力を適正にする アライメントを再調整する 正規のプーリに取り替える 正規のプーリに取り替える 設計変更する 歯面布張りベルトに替える 上記 ※1 環境の改善または防護カバーの設置 張力を適正にする、歯面布張りベルトに替える、潤滑剤塗布 ベルト速度を遅くする、歯面布張りベルトに替える、潤滑剤塗布 張力・速度の変更
プロフィールのはがれ、損傷	<ol style="list-style-type: none"> 1. プロフィールの厚さが厚い 2. プロフィールに繰り返し荷重がかかる 3. 機械のフレームや、外部の物体との接触 (干渉) 4. プーリ部での振動 5. 低温下での走行 6. インサート金具に過大な負荷がかかる 	プロフィール厚さを薄くするか、プーリ歯数を多くする 設計変更する、構造の見直し 接触する物体を除去する 使用条件・方法の見直し 環境温度を上げる 過大な応力の緩和、プロフィール形状の見直し

材 料

材料特性

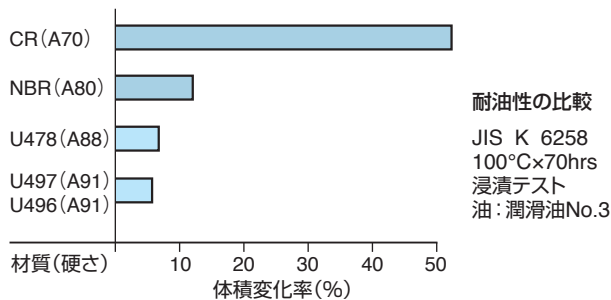
食品衛生法 S34厚生省告示第370号(改正S61厚生省告示第85号)ゴム製の器具(ほ乳器具は除く)または容器包装規格に適合しています。

項目		種類 (略号)	U496 (A)	U497 (E)	U478 (D)	UH01 (G)	[参考] クロロプレンゴム
機械的特性	硬さ	[JIS K 6253]	A91	A91	A87	A92	A80
	引張り強さ (MPa)	[JIS K 6251]	45.3	45.3	41.6	40.4	15.7
	100%モジュラス (MPa)	[JIS K 6251]	8.5	8.5	6.1	9.2	8.8
	破断時伸び (%)	[JIS K 6251]	530	530	590	510	190
	引裂き強さ (N/mm)	[JIS K 6252]	110	110	100	110	39
その他の特性	耐オゾン性 (20%伸長、50pphm) (40°C×168hrs)	[JIS K 6259]	キレツなし	キレツなし	キレツなし	キレツなし	キレツあり
	食品衛生法		合格	合格	合格	合格	不合格
	色		半透明自然色	白色	半透明自然色	白色	黒色

※表中の数値は実測値であり、規格値ではありません。

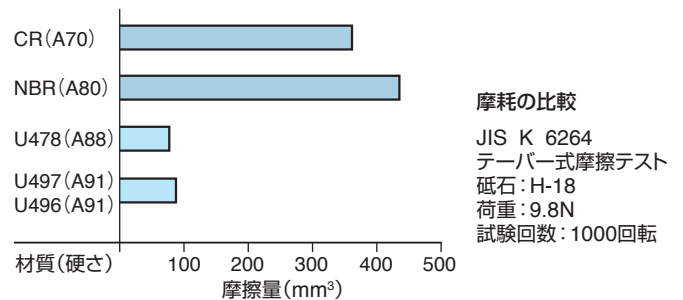
耐油性

従来合成ゴム(CR、NBR)との比較を図に示します。



耐摩耗性

アイアンラバーは他の合成ゴムと比較し優れた耐摩耗性を持っています。図に合成ゴムとの耐摩耗性の比較を示します。



アイアンラバーベルトは帯電防止仕様です。

高分子材料でできたベルトには使用中、摩擦により、静電気が発生し、塵埃の付着、絶縁破壊による搬送物の不良発生の原因となりますがU496、U497、U478、UH01は帯電防止仕様です。

表面電気抵抗率

(試料:テストピース)

材料名	表面電気抵抗率(Ω/□)
U496	10 ¹⁰
U497	10 ¹⁰
一般ウレタン	10 ¹³

※試験結果の一例であり、性能保証するものではありません。

材 料

防カビ・抗菌仕様 (UH01)

●食品搬送ラインや湿気の多い箇所など、カビの発生しやすい環境下で使用されております。

食品衛生法に合格しているため、食品等を直接乗せることができます。

【食品衛生法 S34厚生省告示第370号(改正S61厚生省告示第85号)ゴム製の器具(ほ乳器具は除く)または容器包装規格に適合しています。】

抗菌性

接触法にて培養(30℃で24時間)した後の生菌数 (試料:テストピース)

細菌名 (初期菌数)	大腸菌 (1×10^6)	黄色ブドウ球菌 (3.6×10^5)
U497	9.2×10^6	5.5×10^6
UH01	10^2 未満	10^2 未満

※試験結果の一例であり、性能保証するものではありません。

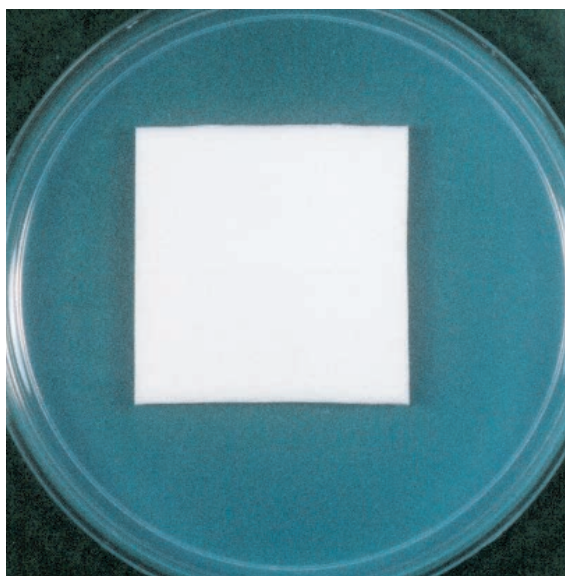
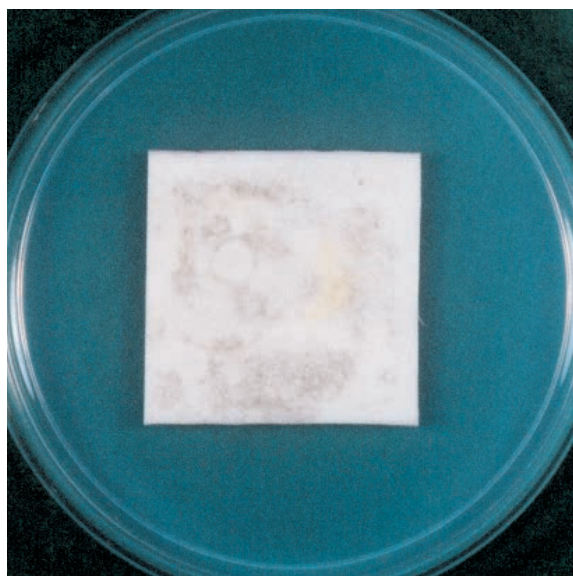
防カビ性

ASTM法(ASTMG-21-70に準じて試験)試験28日後の状態

【試験結果】

U497 試料面積 60%以上で発カビ

UH01 発カビなし



対象菌

フザリウム グラミネアラム(アカカビ)

ニューロスポラ ジトフィーラ(アカパンカビ)

フォーマ

アルペルギルス ニガー(クロコウジカビ)

ペニシリウム シトリナム(アオカビ)

クラドスポリウム クラドスポリオイデス(クロカビ)

オーレオパシディウム ブルーランス

ケトミウム クロボサム(ケタマカビ)

防カビ・抗菌剤仕様ベルトを取り付けた装置を日本国以外で使用する場合は、事前にご相談願います。

耐薬品性

- 各種薬品および油に対するアイアンラバーの影響度を示します。
影響度は目安であり、実際の使用に際しては試験が必要です。
- ベルトとしての使用にあたっては、適合性を確認した後にご使用ください。

評価記号	評価レベル
◎	全く影響のないもの
○	多少の影響を及ぼすが使用にはさしつかえないもの
△	使用に際して制約が必要なもの
×	重大な影響を及ぼすもの

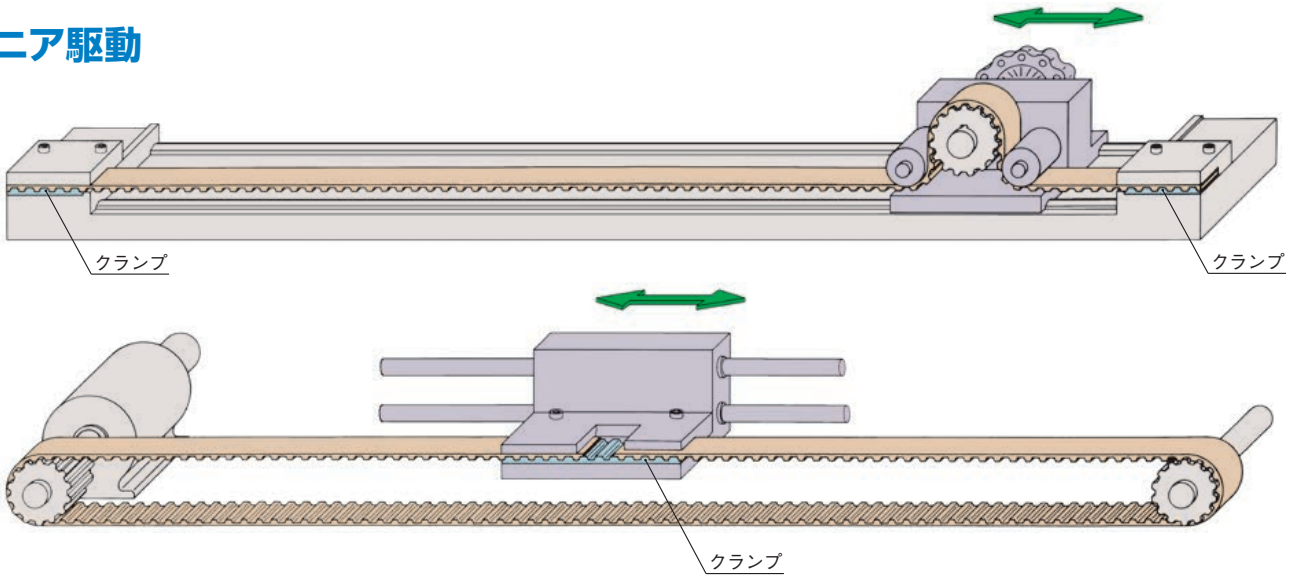
化学薬品	評価	化学薬品	評価	化学薬品	評価
酢酸5%	×	水酸化ナトリウム水溶液5%	×	n-ヘキサン	○
氷酢酸 (38℃)	×	水酸化ナトリウム水溶液10%	×	ヒドラジン	△
無水酢酸	△	水酸化カリウム水溶液5%	×	N-メチルピロリドン	×
塩酸5%	×	重クロム酸ナトリウム20%	○	イソオクタン	○
硝酸10%	△	海水	○	イソプロピルアルコール	○
硫酸20%	×	アセトン	×	ケロシン	○
発煙硫酸20%	×	メチルエチルケトン	×	ガソリン	○
亜硫酸	△	エチルアルコール	△	ジェット燃料	○
ギ酸	×	メチルアルコール	△	あまに油	◎
青酸	△	酢酸エチル	×	ひまし油	◎
フッ化水素酸10%	×	四塩化炭素	×	ナフタリン	○
硫化水素	△	ベンゼン	×	大豆油	◎
塩素ガス	×	二硫化炭素	△	ビール	◎
リン酸三ナトリウム水溶液	◎	フタル酸ジオクチル	◎	フェノール	△
クエン酸水溶液	◎	塩化エチル	△	四塩化エチレン	×
無水臭素 (液)	×	エチレングリコール	○	キシレン	×
硼酸水溶液	◎	酸化エチレン	○	燃料油A	○
塩化アンモニウム水溶液	○	フッ化ケイ素酸	○	燃料油B	△
塩化カルシウム水溶液	◎	ホルムアルデヒド40%	△	燃料油C	△
次亜塩素酸カルシウム水溶液	◎	クロロベンゼン	×	ジメチルホルムアミド	×
塩化ナトリウム水溶液	◎	シクロヘキサン	○	テトラヒドロフラン	×
硫酸アンモニウム水溶液	○	フタル酸ジブチル	◎	トルエン	×
水酸化アンモニウム水溶液	△	グリセリン	◎	過酸化水素水	△

使用例

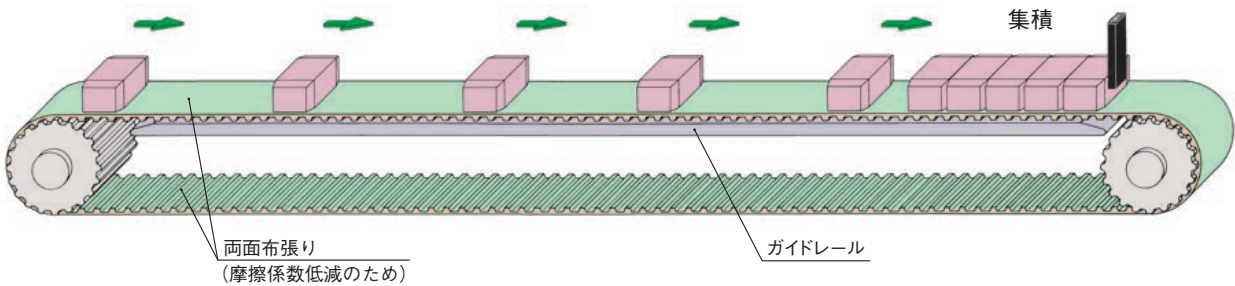
使用目的、条件にマッチした最適なベルトラインを構築。アイアンラバーベルトなら、システム設計が一段と広がります。

●アイアンラバーベルトの使用実績の一例を示すものであり、使用時の機能を保証するものではありません。

リニア駆動

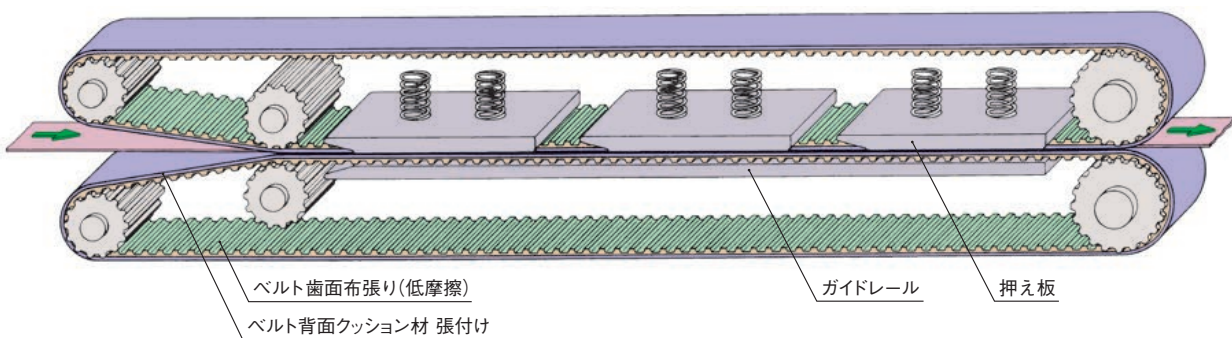


アキュム搬送



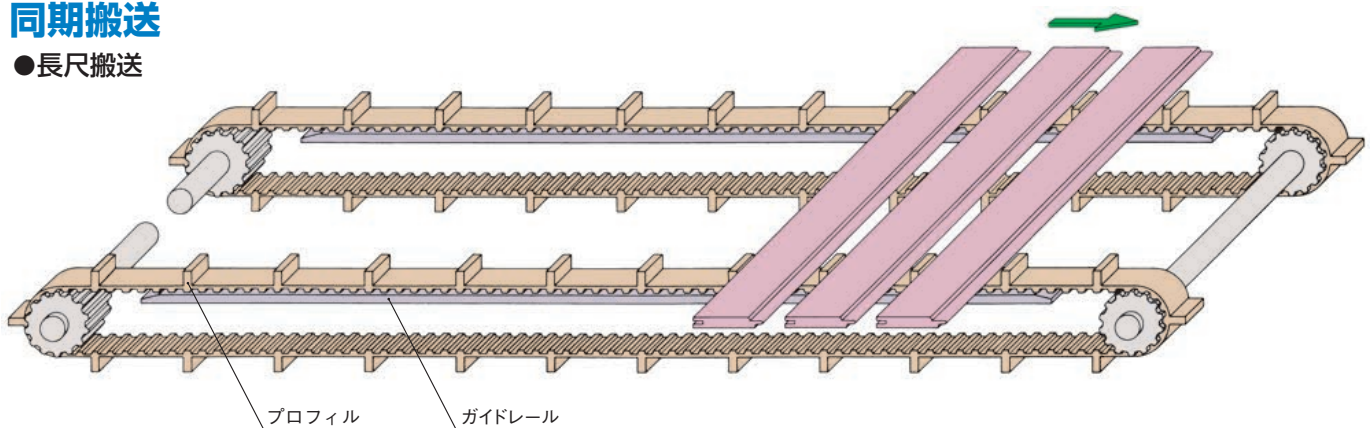
トラクター搬送

●薄板搬送

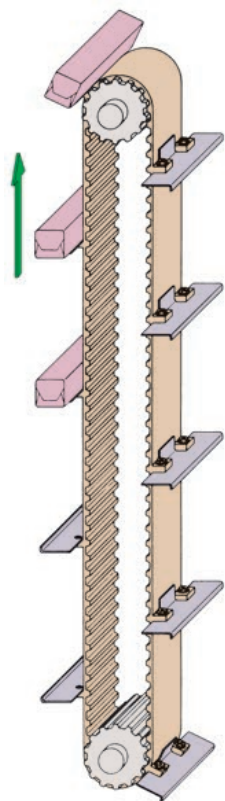


同期搬送

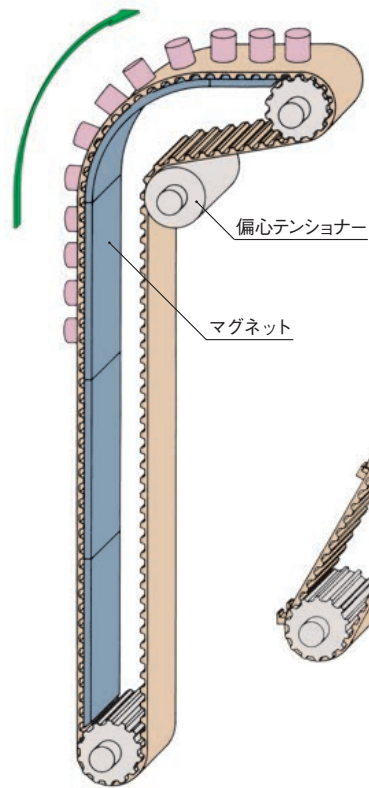
●長尺搬送



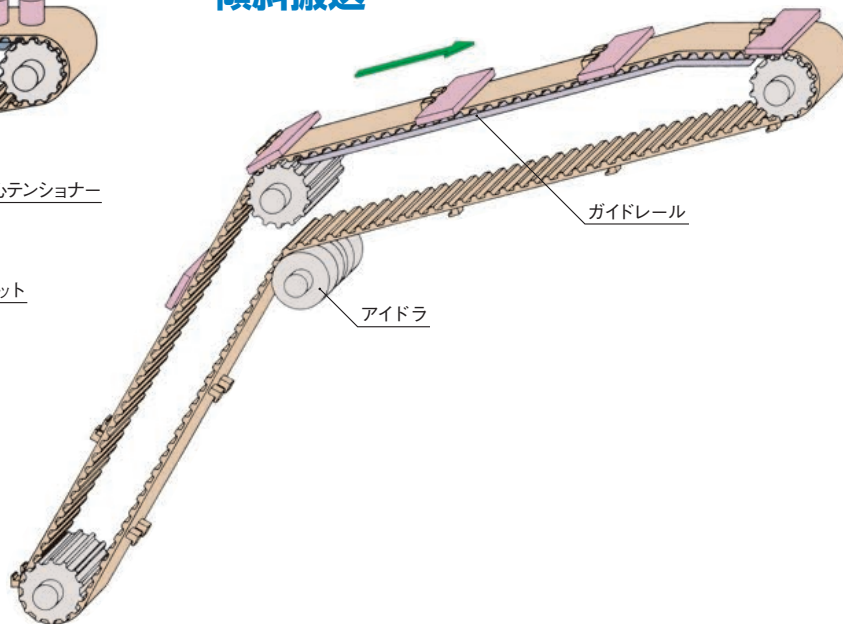
たて搬送



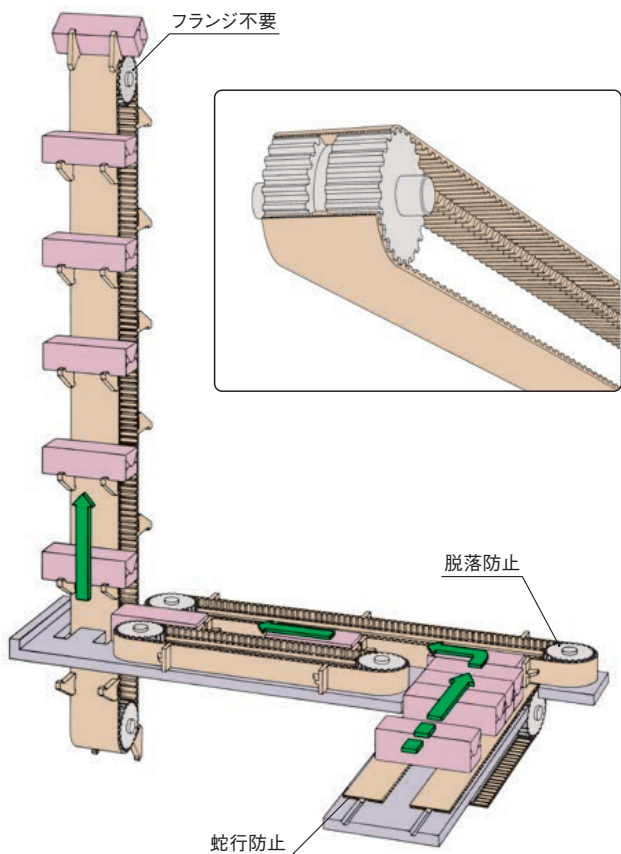
磁力搬送



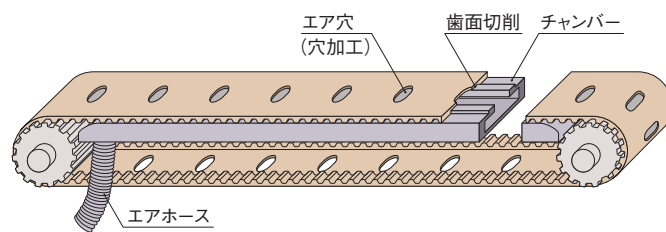
傾斜搬送



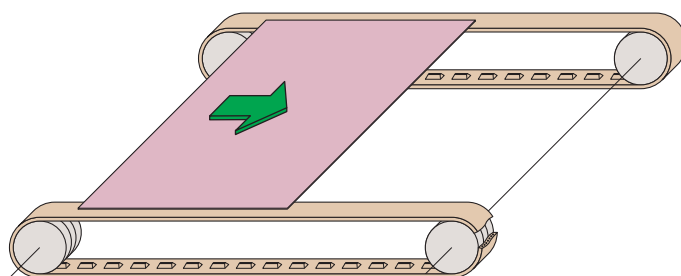
Vガイド付ベルト組合せ例



バキューム搬送



基板搬送





エヌオーケー
NOK株式会社

「お客様相談室」

お問い合わせは、お気軽に「お客様相談室」へ。

●URL <https://www.nok.co.jp>

 **0120-416099**

受付時間/月～金曜日の9時～11時30分及び13時～16時
但し祝祭日、年末年始、春季、夏季の休業日を除きます。

東京支店	〒108-0073 東京都港区三田3-4-10	リーラヒジリザカ	東京(03)6453-8490
名古屋支店	〒460-0022 愛知県名古屋市中区金山1-14-18	A-PLACE金山	名古屋(052)331-2200
大阪第一支店	〒550-0011 大阪府大阪市西区阿波座1-3-15	関電不動産西本町ビル	大阪(06)6575-9660
大阪第二支店	〒550-0011 大阪府大阪市西区阿波座1-3-15	関電不動産西本町ビル	大阪(06)6575-9660

仙台支店	(022)267-2441	神奈川第一支店	(046)236-1015	小松営業課	(0761)23-1415
水戸支店	(029)226-8011	神奈川第二支店	(046)236-1021	広島支店	(082)263-8240
宇都宮支店	(028)632-1421	富士支店	(0545)32-8877	福岡支店	(092)472-1555
熊谷支店	(048)527-5611	浜松支店	(053)453-5101		
東京電子支店	(03)6381-7745	安城第一支店	(0566)71-3111		
松本支店	(0263)38-1166	安城第二支店	(0566)71-3111		

※内容については改良のため、予告なく変更することがありますのでご了承ください。

本カタログに記載されている使用範囲、性能データおよび数値は選定の目安となるもので、
実際の使用に際しては、未知の要素、状況による制約から一般的な仕様があてはまらない事もあります。
各製品の使用にあたっては、適合性を確認した後ご使用ください。
当社が提供するもの以外のデータの正確性は保証いたしません。